



HERCULES

105

120

140

155

175

190

ÖNTÖTTVAS GÁZKAZÁNOK



GÉPKÖNYV

Kereskedelmi jel (Típus): **HŐTERM HERCULES**

Gyártási szám:

Gyártási év:

Gázfajta:	H gáz	<input type="checkbox"/>	Pn : 25 mbar
	S gáz	<input type="checkbox"/>	Pn : 25 mbar
	B/P gáz	<input type="checkbox"/>	Pn : 30 mbar

Tanúsítvány adatok: CE 1009 BQ 1468 ; CE 1009 BR 1471

Célország:**HU**

Gyártja:

HŐTECHNIKAI ÉS GÉPIPARI KFT.

5500 Gyomaendrőd, Kossuth u. 64.

* H-5501 Gyomaendrőd, Pf.: 37.
(Központ: 36 66/386-422, 386-796
Titkárság: 36 66/386-908
Fax: 36 66/386-925
E-mail: info@hoterm.hu
Web: www.hoterm.hu

HŐTERM HERCULES TÍPUSÚ ÖNTÖTTVAS GÁZKAZÁN

melegvizes központi fűtésre

Általános ismertetés

A **HŐTERM HERCULES** gázkazánok keringtető szivattyús, melegvizes központi fűtésre alkalmas berendezések. Üzemelésük automatikus és teljesen biztonságos.

A kazánokba keringtető szivattyú gyárilag nincs beépítve, de a kazán **csak szivattyús rendszerben üzemeltethető!**

Hatásfokuk kiemelkedően jó, használatuk, kezelésük különösebb szakértelmet nem igényel.

A kazántest öntöttvas elemekből készül, a burkolat hajlított acéllemezből, porszórással festett kivitelben. A szerelvények kezelésére a burkolat eleje kibillenthető ajtóval van szerelve.

A kazán beépített deflektorral van ellátva.

A kazántest és deflektor teljes felületén hőszigetelt, ezért sugárzási hővesztesége minimális.

A kazán „H” és „S” típusú földgáz, valamint PB-gáz eltüzelésére alkalmas. Az égő teljesítménye a gáz fűtőértékének megfelelően a kombinált szelepen beállítható. Gázüzem váltást földgázzal PB - gázra a főégő és gyújtóégő fűvókák cseréjével lehet eszközölni.

FONTOS!

A gépkönyvet figyelmesen olvassa végig, így célszerűen és biztonságosan lehet a kazánt használni.

A beszerelést szakképzett személyeknek kell elvégezni, hogy biztosítva legyen az érvényes normák betartása.

Az első üzembehelyezést és a garanciális időben történő javításokat, karbantartásokat csak a szerviz címjegyzékben szereplő márkaszervizek vagy a gyártó szakemberei végezhetik.

Javításoknál csak eredeti új cserealkatrészeket szabad beépíteni.

A készüléket csak arra a célra szabad használni, amire kifejezetten tervezték.

Nem nyúlhatnak hozzá gyermekek, illetéktelen személyek, nem szabad kitenni az időjárási viszontagságoknak, és csak megfelelő kazánházban szabad felszerelni.

Tilos még részlegesen is elzárni a helyiség szellőzését biztosító levegőnyílásokat.

Tilos a kazánt felszerelni és használni olyan helyiségben, ahol szellőzőberendezések, elszívók működnek, valamint kémények és hasonló létesítmények vannak

A gyártó nem vonható felelősségre olyan hibák, balesetek, stb. bekövetkezése miatt, melyek a gépkönyv figyelmetlen elolvasásából, vagy bármely olyan cselekvés miatt következnek be, ami nincs részletesen itt leírva.

Minőségtanúsítás: A 2/1984. (III.10.) BKM-IpM rendelet értelmében – mint gyártó – a műszaki adatok valódiságát tanúsítjuk.

Megfelelőségi nyilatkozat: A termék megfelel a 90/396 CEE irányelvnek, ezenkívül teljesíti a 87/308/CEE követelményeit.

Műszaki adatok:

Típus:	HŐTERM HERCULES						
HŐTERM HERCULES	105	120	140	155	175	190	
Öntöttvas tagok száma db.	7	8	9	10	11	12	
Névleges hőteljesítmény kW	90	115	138	155	173	190	
Névleges hőbevitel kW	104	129	152	171	190	209	
Égéstermék hőmérséklet (fent) °C	130 - 135						
Max / Min fűtési hőmérséklet °C/°C	80 / 40						
Fűthető légtér (50 W / m ³) m ³	2100	2400	2800	3100	3500	3800	
Hatásfok %	88 – 89/ *						
Csatlakozó méretek:							
Előremenő fűtővíz zoll	2½	2½	2½	2½	2½	2½	
Visszatérő fűtővíz zoll	2½	2½	2½	2½	2½	2½	
Gáz zoll	1	1	1	1	5/4	5/4	
Égéstermék elvezető \varnothing mm	220	250	250	300	300	300	
Gázfogyasztás (max) H gáz m ³ /h	11	13,5	15,8	18,1	20,1	22,2	
S gáz m ³ /h	12,8	15,1	17,8	21	23,4	25,8	
B/P gáz kg/h	8,2	10,2	12,0	13,30	14,76	16,30	
Csatlakozó gáznyomás H/S gáz mbar	25						
B/P gáz mbar	30						
Legnagyobb víznyomás max. bar	4						
Huzatszükséglet mbar	0,05 – 0,10						
Vízoldali ellenállás (Δt 20 °C) mbar	4,8	5,8	6,8	7,3	8,2	8,7	
Elektromos táphálózat	230V / 50Hz						
Elektr. teljesítményfelvétel max W	32			44			
Lángórzés	Ionizációs						
Fűvóka: H gáz db/ \varnothing mm	3,5	3,5	3,4	3,5	3,5	3,5	
S gáz db/ \varnothing mm	3,9	3,9	3,9	3,9	3,9	3,9	
B/P gáz db/ \varnothing mm	2,1	2,1	2,2	2,1	2,1	2,1	
*Fűvóka nyomás mbar: H gáz	11,8 (13,4)	12,7 (14)	13,6 (14,6)	13,6 (14,3)	14 (14,3)	14,2 (14,3)	
S gáz	12,3 (13,5)	13,0 (14,2)	13,9 (14,6)	13 (14,3)	13 (14,3)	13 (14,3)	
B/P gáz	29 (29)	28,7 (29)	28,3 (29)	30 (30)	30 (30)	30 (30)	
Kategória	II.2 HS3 B/P ; II.2 H3 B/P						
NO _x osztály	1						
Hatásfok osztály	*	*	*	*	*	*	
Átalakítás más gázfajtára	Fűvóka cserével a táblázatban megadott fűvóka méretekkel						
Súly víz nélkül kg	345	390	440	500	560	625	

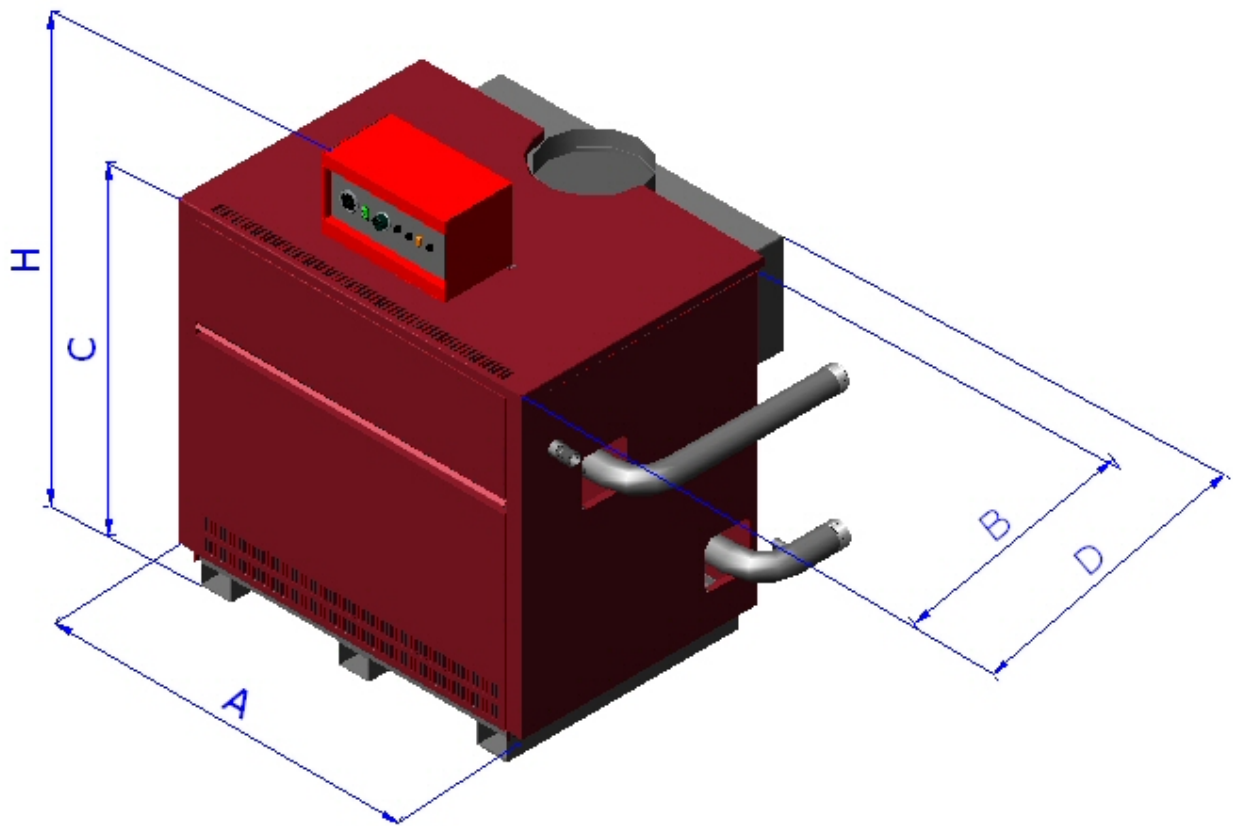
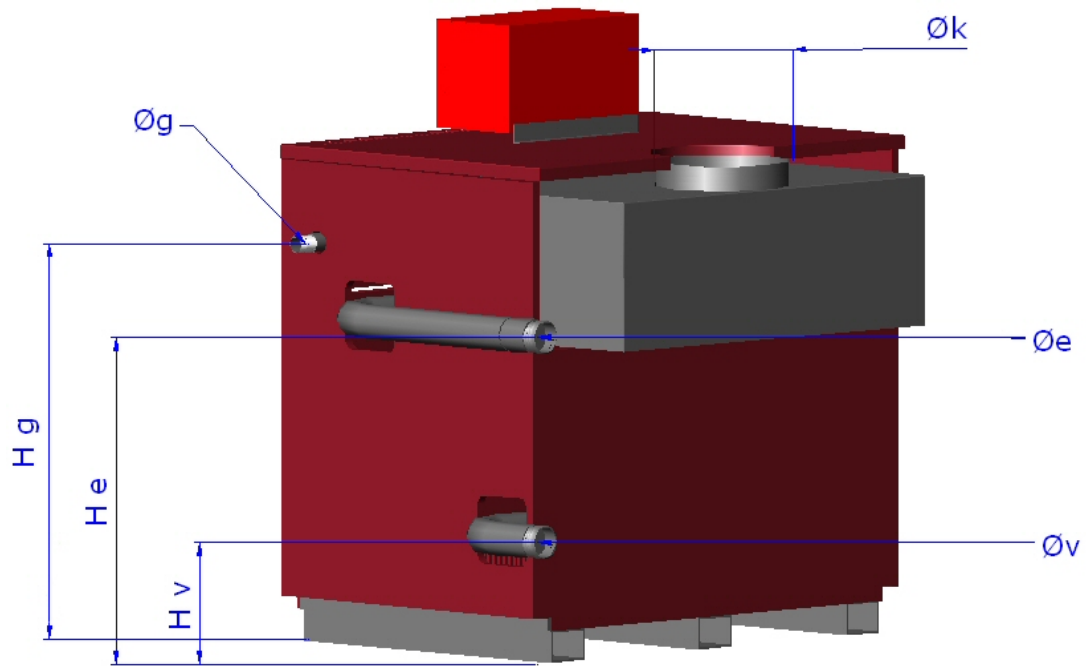
* Fűvókanyomás: az alapadat Worgas égőcsőre vonatkozik, a zárójelben lévő nyomásérték Meteor P55/17 típusú égőcsőnél használatosak.

Szerelvények:

Szerelvény	Gyártó	Típus
Gázégő	WORGAS	P10x35, P00-2370 27/05
	METEOR	P55/17
Gázarmatúra	DUNGS	BM 762 012
	HONEYWELL	VR 4601 CB
Vezérlő automatika	HONEYWELL	S 4560B 1048
	HONEYWELL	S 4564BF
Víz hőmérséklet szabályzó	MMG	MMG 6271-0-103-2
	TG	TG 200
	IMIT	IMIT TR 2
Víz hőmérséklet korlátozó	TG	TG 400
	IMIT	IMIT LS 1
Füstgázőr	TG	TG 400

HŐTERM HERCULES

Körvonalrajz



Befoglaló és csatlakozó méretek:

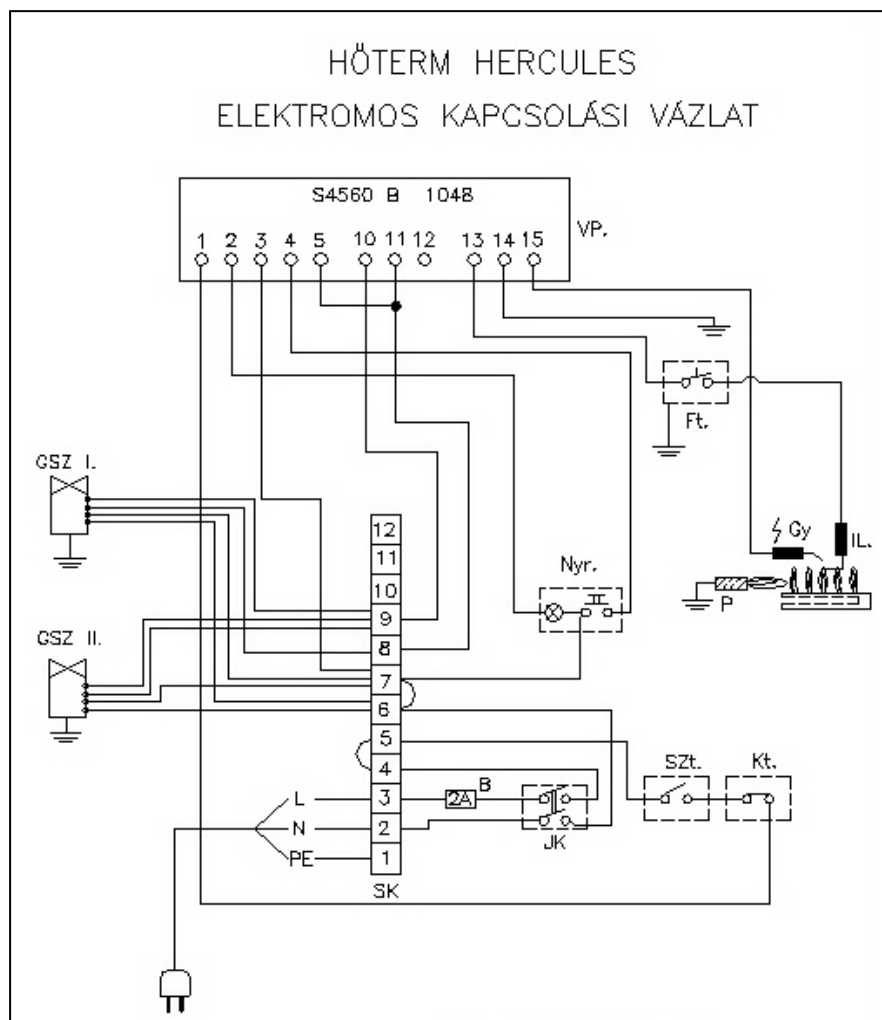
Hőterm HERCULES	A mm	B mm	C Mm	D mm	Æe zoll	Æv zoll	Æg zoll	H mm	He mm	Hg mm	Hv mm	Æk mm
105	810	750	995	920	2½	2½	1"	1195	730	880	295	220
120	915	750	995	920	2½	2½	1"	1195	730	880	295	250
140	1020	750	995	920	2½	2½	1"	1195	730	880	295	250
155	1125	750	995	920	2½	2½	1"	1195	730	880	295	300
175	1230	750	995	920	2½	2½	5/4"	1195	730	880	295	300
190	1335	750	995	920	2½	2½	5/4"	1195	730	880	295	300

Jelmagyarázat:

- g** - gáz
- Hv** - fűtőkori visszatérő
- He** - fűtőkori előremenő

Elektromos berendezés ismertetése

1. sz. ábra - Villamos bekötés (Csak minősített szakember végezheti):



Jelmagyarázat

- L** – fázisvezető
- N** – nullvezető
- PE** – védővezető
- GSZ** – gázszelep I. és II. DUNGS BM762 012 vagy HONEYWELL VR 4601 CB
- SK** – sorkapocs
- JK** – villamos főkapcsoló
- Szt** – vízhőmérséklet szabályozó termostát TG 200 vagy MMG 5271-0-103-2
- Kt** – vízhőmérséklet korlátozó termostát TG 400 vagy IMIT LS1
- Nyr** – hibajelző reteszkapcsoló
- VP** – vezérlő automatika HONEYWELL S4560B 1048
- B** – biztosíték 2A
- IL** – ionizációs lángóelektróda
- Gy** – gyújtóelektróda
- P** - gyújtóéő

A kazán villamos szerelvényei 230 V –os hálózati feszültséggel működnek és a villamos kapcsolási vázlatnak megfelelően vannak szerelve.

A kazánt a vezérlőpanelen rögzített sorkapocs 1,2,3 pontjain keresztül fázishelyesen kell a villamos hálózathoz csatlakoztatni, ill. a védővezetőt a panel jelölt pontján rögzíteni.

A tápkábel legalább 0,75 mm² keresztmetszetű (3x0,75 –ös) kettős szigetelésű szabványos háromeres kábel lehet, melyet a villamos szerelődoboz bemeneti nyílásában (jobbos vagy balos) műanyag szorítóbilinccsel rögzíteni kell. A vezetéket úgy kell előkészíteni, hogy a védővezeték a fázis és nulla vezetéknél hosszabb legyen azért, hogy kicsúszásnál a védővezető bontson utoljára.

Figyelem!

A vezérlő automatika fázisérzékeny, helytelen polaritás esetén a kazán vezérlésében üzemzavar keletkezik (elektromos rendszer reteszeli, hibajelző kapcsoló piros fénnel világít).

Ellenőrizze a fázishelyes bekötést, a hibajelző kapcsolóval törölje a hibajelet.

Működés:

A kazán a villamos főkapcsoló bekapcsolása és a hőmérséklet szabályozó termosztát beállítása után automatikusan működni kezd, majd a beállított vízhőfok elérésekor leáll, majd automatikusan újraindul. A lángörzés ionizációs, az őrláng megszűnése esetén a vezérlő automatika egyszeri újraindítást kísérel meg, ha ez sikertelen, a biztonsági rendszer a kazán villamos körét reteszeli. A reteszelés a hibajelző kapcsolóval feloldható. Feszültségkimaradásból a kazán automatikusan újraindul.

Érintésvédelem:

A kazánt csak védővezetővel ellátott hálózathoz szabad csatlakoztatni!

Az érintésvédelem feleljen meg az MSZ 2364 előírásainak.

A kazán I. érintésvédelmi osztályú, IP 20 védettségű.

Szerelési és beépítési utasítás

A kazán beszerelését csak jóváhagyott terv alapján, erre jogosult szakember vagy szakvállalat végezheti.

A kazán betervezésénél és a kivitelezésnél maradéktalanul be kell tartani a „**Csatlakozó Vezetékek és Fogyasztói Berendezések Létesítési és Üzemeltetési Műszaki Biztonsági Szabályzatát (IV. fejezet: A Gázfogyasztó Készülékek elhelyezésének tervezési követelményei)** és a gyártó egyéb előírásait.

Alapozás: a kazán részére külön alapot készíteni nem kell, bármilyen hidegburkolat (beton, mozaik, stb.) megfelel, amely vízszintes és sima, és a kazánt statikailag elbírja.

GYÚLÉKONY ALAPON A KAZÁNT FEÁLLÍTANI, ILLETVE ÜZEMELTETNI TILOS!

TILOS a kazánnal azonos helyiségben egyidejűleg szellőztető berendezéseket, kéményeket, kandallókat vagy hasonló létesítményeket üzemeltetni!

Hasadó – nyíló felület:

A 140 kW egység vagy (egy helyiségben) legalább 1400 kW együttes hőterhelésű gázfogyasztó berendezések helyiségében – ha a fajlagos légterhelés 1100 W/m^3 felett van – hasadó – nyíló felületet kell létesíteni. Ha ez nem lehetséges akkor gázkoncentráció érzékelő és beavatkozó készüléket és azzal vezérelt vész szellőző berendezést kell alkalmazni (fent hivatkozott szabályzat 3.5.2 pontja szerint).

Elhelyezés, csatlakozások:

- A kazánt a helyiség padozatába süllyeszteni csak a főégő kiszerezhetőségének és levegőellátásának biztosítása mellett szabad. **PB-gáz üzemű kazánt** padlósínt alá, illetve a terepszint alatti helyiségbe TILOS beépíteni!
- A kazánt csak szabványos gázcsővel szabad a gázvezetékhez csatlakoztatni.
- A csatlakozásnak meg kell felelni az érvényben lévő gázszabályzat előírásainak (tömörsegi követelmény, nyomáspróba MSZ EN 12007-1:2000 szerint.)
- Csatlakozás előtt a gázvezeték alaposan ki kell tisztítani. A csővezeték kifúvásához csak semleges, nem éghető és az égést nem tápláló gáz (pl.: CO_2 , N_2) használható fel.

OXIGÉNNEL A KIFÚVATÁS SZIGORÚAN TILOS!

- A kazáncsatlakozás előtt a fogyasztói vezetékbe jól hozzáférhető helyen gáz főcsapot kell beépíteni.
- A kazánt szerelhetőségi szempontból úgy kell elhelyezni, hogy minden oldalról hozzáférhető legyen.
- A csatlakozó gáz-, fűtővíz- és égéstermék-elvezető csöveket oldható kötéssel kell a kazánhoz kapcsolni.
- A kazán csak szakcég által jegyzőkönyvileg megfelelőnek minősített kéménybe köthető be. **Falazott kémény esetén célszerű a kürtőt béléscsővel ellátni.**
- **A kazán iszapszennyeződésének megelőzésére a kazán elé iszapleválasztó készüléket kell beépíteni.**

Füstgázór készülék szerelése:

A kazán gyárilag beépített füstgázór készülékkel van ellátva, amely elvégzi a főégő biztonsági kikapcsolását, ha a huzatmegszakítónál megengedhetetlen mértékű égéstermék kiáramlás történik (részletes leírás a „Kazán üzeme” c. fejezetben).

A füstgázór készülék a kazán műszerdobozában van beszerelve és villamosan bekötve, érzékelője a huzatmegszakítóban gyárilag van beszerelve, utólagos szerelést nem kell végezni.

FIGYELEM!

A füstgázórt a kazán biztonsági rendszeréből kiiktatni (villamosan kikötni, érzékelőt a helyéről eltávolítani, stb.) szigorúan **TILOS!**

Az érzékelőelem helyi szerelése vagy a készülék cseréjét követően a szerelést végző szakember köteles működésvizsgálatot végezni (a készüléknek a füstcső teljes keresztmetszetének letakarása esetén 2 percen belül működésbe kell lépni).

Csere esetén csak a gyárral azonos típusú új füstgázór készülék szerelhető fel.

Zárt tágulási tartály szerelése:

A kazánon zárt tágulási tartály és szerelvényei felszereléséhez szükséges csatlakozások nincsenek kialakítva, ezért azokat a kazán műszaki adatainak figyelembevételével a kazánon kívül lehet felszerelni a tartályok szerelési előírásainak betartásával.

Keringtető szivattyú szerelése:

A HERCULES kazánok bármely típusa csak keringtető szivattyúval üzemeltethető!

A külső csőrendszerbe beépített szivattyú szerelési irányelvei:

- A keringtető szivattyút közvetlenül a kazán után az előremenő csővezetékbe javasoljuk beépíteni.
- Amennyiben a szivattyút a visszatérő csővezetékbe szerelik, a tágulási tartály vezetéke a szivattyú szívócsonkjánál csatlakozzon a csőrendszerhez.
- **A tágulási tartály és a kazán között zárószelvény nem lehet!**

A megfelelő keringtető szivattyú és a tágulási tartály megválasztása a tervező feladata.

Más gázfajtára történő átalakítás:

A kazánt egyik gázfajtáról a másikra a fűvókák (főégő, őrlángégő) cseréjével lehet átalakítani a gépkönyv műszaki táblázatában megadott fűvóka méretekkel, illetve utasítás szerint.

AZ ÁTALAKÍTÁST CSAK MINŐSÍTETT SZAKEMBER VÉGEZHETI!

A beállító szerv zárókupakját a beállítás után rögzíteni és pecsételni kell, az átalakítást a gépkönyv címlapján dokumentálni kell!

Figyelem: B/P gázra történő átalakításnál a kombinált szelepek nyomásszabályzó funkcióját ki kell iktatni:

HONEYWELL szelepek esetén: a szabályzócsavart ütközésig be kell csavarni.

DUNGS szelep esetén: az átállítótagot át kell fordítani.

Tűzvédelem:

A kazánt úgy kell elhelyezni, hogy a könnyen éghető anyagoktól való legkisebb távolsága minden oldalról 1 m lehet! A gázkazán helyisége általában „D” tűzvesélyességi osztályba tartozik, az elhelyezés műszaki követelményeit a 2/2002.(I.23.) BM rendelet tartalmazza.

Üzembe helyezés:

Az üzembe helyezést az illetékes gázszolgáltató engedélyezi. Az üzembe helyezést a szervicímjegyzékben szereplő legközelebbi szerviznél kell megrendelni.

A kazánt ill. a fűtési rendszert üzembe helyezés előtt tiszta, mechanikai szennyeződéstől mentes, megfelelően lágyított max. 3 nk^o-os vízzel kell feltölteni úgy, hogy a rendszerben levegő ne maradjon.

FONTOS!

Előzőleg már használatban lévő fűtési rendszereket a kazán rákötése előtt atmosatással alaposan ki kell tisztítani. A légtelenítést mindenkor a fűtéstervező utasítása szerint kell elvégezni. Az üzembe helyezést végző szakember, valamint a kazánt üzemeltető személy a kazán üzembe helyezéséről a mellékelt jegyzőkönyvet szabályszerűen köteles kitölteni. Az Üzembehelyezési jegyzőkönyv szabályszerű kitöltése, illetve aláírásokkal való ellátása nélkül a kazánt üzembe helyezni TILOS! Ellenkező esetben a garanciális kötelezettségek megszűnnek.

A KEZELÉSI UTASÍTÁST A KAZÁNHÁZBAN JÓL LÁTHATÓ HELYEN KI KELL FÜGGESZTENI!

A kazánt bekapcsolni, üzembe helyezni csak gázfelhasználási engedély birtokában szabad.

A kazán gáz- és villamos hálózatra kapcsolását, a vezeték szerelését, a szükséges javításokat csak szakvállalat, illetve szakember végezheti.

A kazán beszállítása a csomagolódobozon, ill. a kazánon található címkén jelölt gázfajtára gyárilag megtörténik.

A KAZÁN CSAK AZ ADATTÁBLÁN MEGJELÖLT GÁZFAJTÁVAL ÜZEMELTETHETŐ, A GÉPKÖNYVBEN MEGADOTT BESZABÁLYOZÁSI ÉRTÉKEKKEL!

Levegőellátás, szellőztetés, égéstermék elvezetés:

A kazán levegőellátását, a kazánház szellőzését és az égéstermék elvezetést a Fogyasztói Berendezések Létesítési és Üzemeltetési Műszaki Biztonsági Szabályzata IV. fejezet előírásai szerint kell tervezni és kivitelezni, különös figyelemmel az alábbiakra:

- A kazán 8 m³ -nél kisebb térfogatú helyiségbe nem telepíthető!
- Biztonságtechnikai és egészségügyi szempontból gondoskodni kell a szükséges égési levegő és a huzatmegszakítón keresztül a helyiségből kiáramló levegő pótlásáról.
- Ha az épületben elszívó szellőzés létesül, az nem csökkentheti a kazán égéstermék elvezető berendezésének huzatát.
- Mesterséges szellőztetésnél biztosítani kell a kazán és a szellőztető berendezés reteszelt üzemét.
- A kazán égéstermékét minden esetben a szabadba, a tetőhéjazat fölé kell kivezetni.
- Égéstermék elvezetésre betervezni ill. beépíteni csak minősített elvezető szerkezetet szabad.
- Az égéstermék elvezető feleljen meg az MSZ EN 1443 szabvány előírásainak.

- Az égéstermék elvezető berendezés könnyen átjárható, tisztítható és megfelelő tömörségű, rögzíthettségű legyen.

A kazán begyújtása:

- A kazán előtt lévő gázcsapot kinyitjuk.
- A főkapcsolóval a kazánt áram alá helyezzük (a jelzőlámpa zöld fénnel világít).
- A hőmérséklet szabályzó termosztát gombját a kívánt értékre állítjuk, az automatika kb. 5 sec. múlva a gyújtási programot elindítja, a nagyfeszültségű szikra a gyújtóéget begyújtja
- Ha a gyújtás sikertelen (pl. a gyújtóégen kiáramló gáz nem gyullad be, így az ionizációs elektróda a lángot nem érzékeli) a vezérlő automatika a kazán villamos körét reteszeli (reteszkapcsoló jelzőlámpa piros fénnel világít).
- Az indítást a reteszgomb benyomásával lehet ismételni (benyomás után a piros jelzőfény kialszik). A gyújtóláng megléte esetén a vezérlő parancsot ad a főéget begyújtására.
- Két - háromszori sikertelen indítási kísérlet után a hiba okát meg kell keresni.

A kazán üzeme:

- A főéget begyújtása után a kazán a beállított hőmérsékleti értéken a főéget ki és bekapcsolásával automatikusan üzemel.
- A kazánban lévő víz hőmérséklete 30 és 85 °C között szabályozható, de a füstgáz kondenzáció megelőzése, ill. mérséklése céljából az üzemelési módot úgy kell megválasztani, hogy az előremenő víz hőmérséklete 55-60 °C alá ne kerüljön.
- A kazán ionizációs lángörzésű, a láng megszűnése esetén az automatika egy esetben – kb. 8 sec. időtartamban – újraindítást kísérel meg, ha ez sikertelen a biztonsági rendszer a kazánt reteszelve leállítja.

Figyelem!

A kazán biztonsági vízhőmérséklet korlátozó és füstgázör készülékkel van ellátva, melyek a víz túlmelegedése, ill. az égéstermék megengedhetetlen mértékű visszaáramlása esetén a gyújtó és főéget gázellátását blokkolják.

Az újbóli üzembe helyezést a biztonsági reteszek kézi feloldásával lehet elvégezni (reteszgombok benyomása a 15 old. 5. sz. ábra szerint).

Ismétlődő kikapcsolások vagy sikertelen indítási kísérletek esetén hívjon szakembert a hiba elhárításához!

A kazán leállítása:

A kazán leállítása a főkapcsoló kikapcsolásával történik (zöld jelzőfény kialszik).

Hosszabb üzemszünet esetén a gázcsapot is el kell zárni, a berendezést áramtalanítani, fagyveszély esetén vízteleníteni kell!

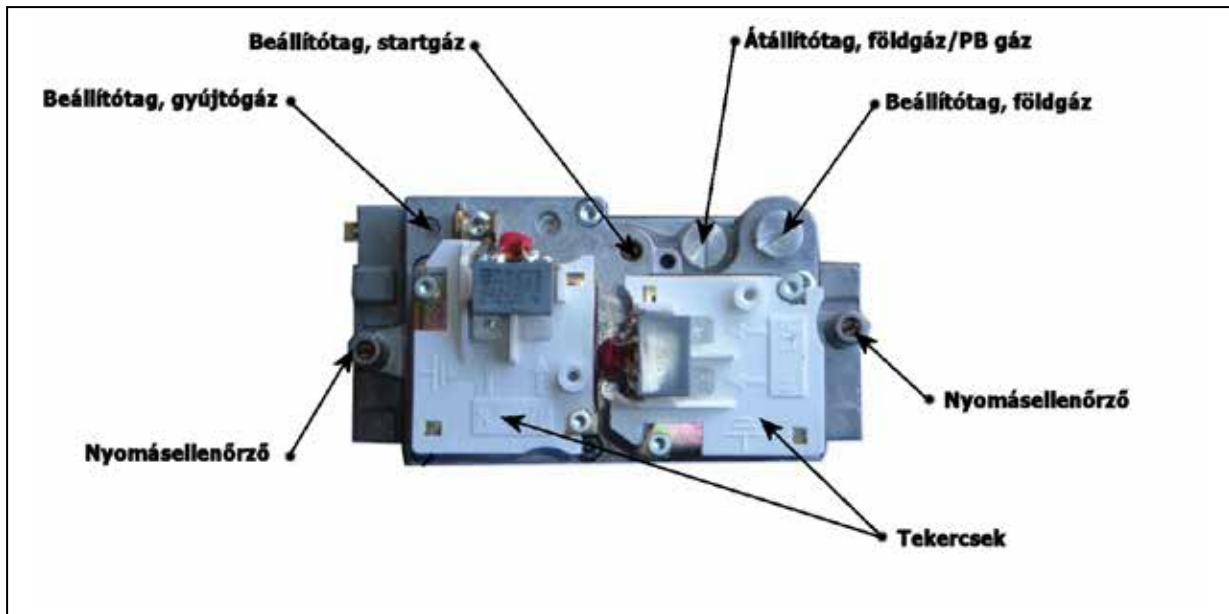
Figyelem!

A kémlelőnyílás környezetének a kazán működése közbeni érintése égési sérülést okozhat.

A kezeléshez, megfogáshoz használjon segédeszközt (pl. fogó).

Kombinált szelepek beszedése

1. DUNGS BM 762 012



2. sz. ábra

A BM 762 egy biztonsági egység, ezért beállítását csak szakképzett személy végezheti!

Szelepfunkciók:

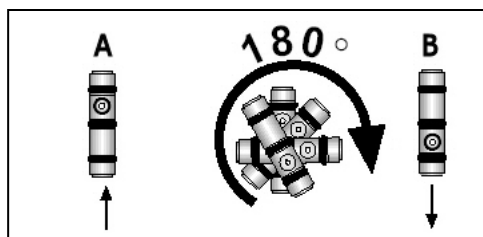
1. Startgáz beállítás:

- A startgáz mennyiségét (csavarhúzóval) úgy kell beállítani, hogy a főgő begyújtása egyenletes, kilobbanásmentes legyen. A startgáz mennyisége a beállítócsavarnak az óramutató járásával megegyező irányú forgatásával csökken, ellentétes irányban nő.

2. Átállítás PB gáz üzemre:

- Az „A” ábra szerinti állítótag megfordításával történik (állítótag helyzete nyomásszabályzó üzem esetén).

3. sz. ábra



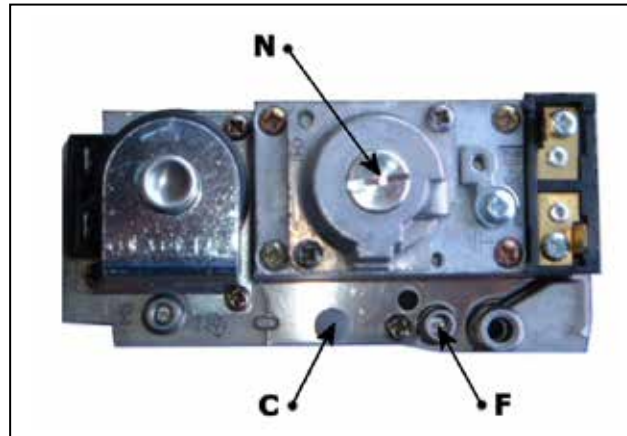
- Az eltávolított zárócsavar alól az állítótagot ki kell emelni, majd megfordítva („B” ábra) visszahelyezni és a zárócsavart visszacsavarni.

3. Főgázáram beállítása:

- A zárócsavart el kell távolítani, így a beállítócsavar elérhető.

- A szelep kimeneti nyomásmérő csonkjára nyomásmérőt kell csatlakoztatni.
- A gázszelepet (főégőt) működtetve az égőnyomást, ill. az átfolyó gázmennyiséget az előírt értékre be kell szabályozni.
- Az átáramló gázmennyiség a beállító csavarnak az óramutató járásával megegyező irányú forgatásával nő, ellentétes irányú forgatásával csökken.
- A besabályozás után a zárócsavart vissza kell helyezni.

2. HONEYWELL VR 4601



4. sz. ábra

A VR 4601 egy biztonsági egység, ezért beállítását csak szakképzett személy végezheti!

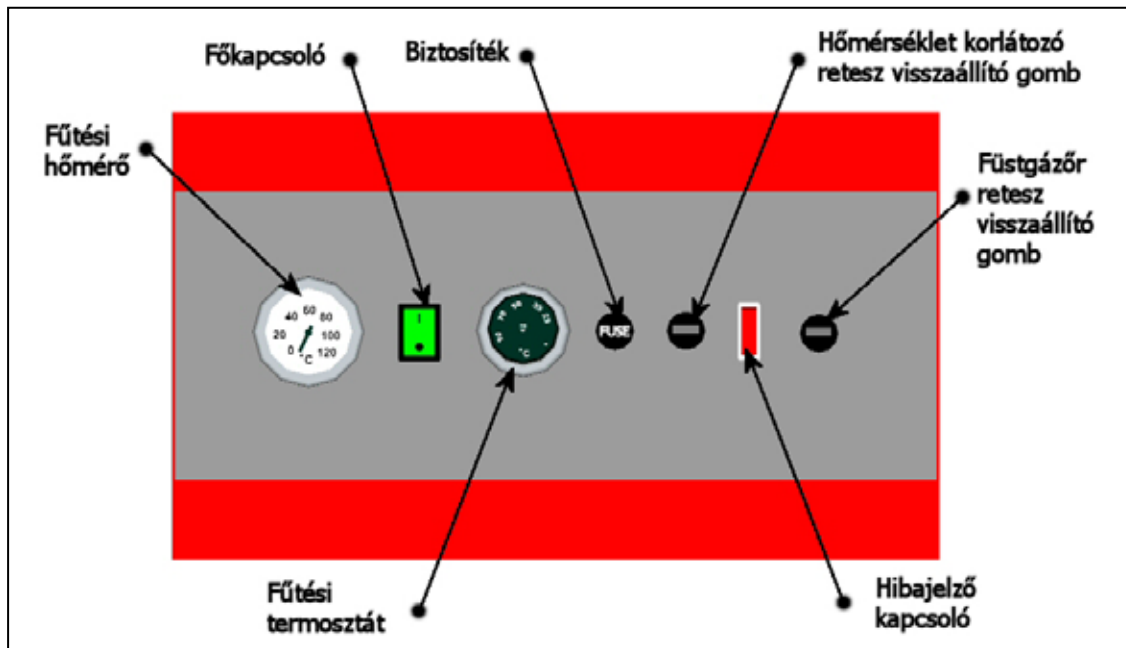
Szelepfunkciók:

1. Automatikus startgáz beállítás (lassú nyitás)
2. Átállítás PB gáz üzemre:
 - A szeleptest tetején található „C” jelzésű csavart (adaptert) az óramutató járásával megegyező irányban ütközésig be kell csavarni.
3. Főgázáram beállítása:
 - Az „N” jelű zárócsavart el kell távolítani, így a beállítócsavar elérhető.
 - A szelep „F” jelű kimeneti nyomásmérő csonkjára nyomásmérőt kell csatlakoztatni.
 - A gázszelepet (főégőt) működtetve az égőnyomást, ill. az átfolyó gázmennyiséget az előírt értékre be kell szabályozni.
 - Az átáramló gázmennyiség a beállító csavarnak az óramutató járásával megegyező irányú forgatásával nő, ellentétes irányú forgatásával csökken.
 - A besabályozás után a zárócsavart vissza kell helyezni.

Figyelem:

Az átállítást, besabályozást csak akkor kell elvégezni, ha a kazánt nem a gyártó cég által megadott gázfajtára kívánják alkalmazni.

Vezérlőpanel berendezés:



5. sz. ábra – HŐTERM HERCULES vezérlőpanel kezelőszervei

Karbantartás – javítás:

A kazán hatékony és biztonságos működése érdekében ajánlatos az évenkénti átvizsgálást és karbantartást a márkaszervíz szakemberével elvégeztetni. Elsősorban az üzembehelyező cég szakemberét célszerű a munkával megbízni, éves szerződés keretében.

Különösen ajánlott a következő ellenőrzések elvégzése:

- Kazántest tüztér – égéstermék járatok
- Gyújtóégő, főégő
- Égéstermék elvezető cső
- Fűtőrendszer feltöltöttsége, légtelenítése, zárt rendszer nyomása, víztömörsege
- Szűrő, iszapleválasztó készülékek ellenőrzése
- Gázterhelés ellenőrzés
- Levegőnyílások, szellőzőrendszer
- A kazán működésének általános ellenőrzése, műszeres mérés

A kazán és égőrendszer tisztítása:

Bármilyen javítást és karbantartást megelőzően a kazánt az elektromos és gázhálózatról le kell kapcsolni.

- A kazán burkolat tetőt a rögzítő csavarok oldása után leemeljük. A szigetelés, valamint a belső deflektor rögzítő csavarjainak eltávolítása után óvatosan leemeljük a belső deflektort ügyelve az alatta lévő tömítő zsinór épségére.
- A gázégőt a kombinált szelephez csatlakozó hollanderek megoldása és az égőt rögzítő csavarok eltávolítása után kihúzzuk a kazán alól.

- A hőcserélő égéstermék járatait és a gázégőt kitisztítjuk (célszerű sűrített levegőt használni).
- Ezután az összeszerelést a szétszereléssel fordított sorrendben végezzük, ügyelve a gázszerelvény tömörségére.

A kazán javítását és karbantartását csak minősített szakember végezheti!

FIGYELEM!

A kazánt a meglévő, már használatban lévő fűtési hálózatra csak a radiátorok és a csőrendszer alapos átmosása után szabad felszerelni.

HA A KAZÁN A FŰTÉSI HÁLÓZATBÓL BEJUTÓ SZENNYEZŐDÉSEKTŐL MÁSKÉPPEN NEM VÉDHEŐ, A VISSZATÉRŐ VÍZCSATLAKOZÁS ELŐTT A CSŐVEZETÉKBE ISZAPLEVÁLASZTÓT KELL BEÉPÍTENI!

A fűtési rendszer feltöltésére és utántöltésére csak tiszta, legalább 3 nk^o-ra lágyított víz használható.

Utántöltést csak a kazán kikapcsolt, lehűlt állapotában szabad végezni.

- A kazánt évente legalább egy alkalommal szakszervizzel felül kell vizsgáltatni (csak a gépkönyvben megjelölt szerviz végezheti). A felülvizsgálatot a túoldalal vizsgálati szelvényeken dokumentálni kell.
- A kazán padlófűtésre csak külön kiegészítő szerelvényekkel (három vagy négyutú keverőszelep, hőcserélő) alkalmazható. A tervezést bízva épületgépész szakemberre!

Fontos üzemeltetési tudnivalók:

! A jogszabály (2003. évi XLII. törvény a földgázellátásról 22.§. 7 bek.) értelmében a fogyasztói berendezés üzemképes és biztonságos állapotban tartása a használó felelőssége. Ennek megfelelően köteles gondoskodni azok rendszeres karbantartásáról, javításáról, szükség szerinti cseréjéről és a legalább 5 évenkénti műszaki biztonsági felülvizsgálatáról. A felülvizsgálatot MBH. által minősített, jogosult szakember végezheti.

- A kazánok időszakos felügyeletet igénylő tüzelőberendezések, felügyeletét csak olyan 18. évét betöltött személy láthatja el, akit a kazánok kezelésére igazolhatóan kioktattak.
- A kezelő nevét és tartózkodási helyét a kazánház ajtajára ki kell írni.
- Az üzemeltetésről naplót kell vezetni, amely tartalmazza az üzemeltetési adatokat, észrevételeket, karbantartásokat, stb.
- A kazánokat évenként üzemi vizsgálat alá kell vonni, melynek eredményét vizsgálati bizonylatban kell rögzíteni (erre jogosult cég intézheti, végezheti).

A KEZELÉSI UTASÍTÁSBAN FOGLALTAKAT BÁRMELY TELJESÍTMÉNYKATEGÓRIÁBAN BE KELL TARTANI! BÁRMILYEN HIBA ÉSZLELÉSE ESETÉN A GÁZFŐCSAPOT EL KELL ZÁRNI, A KÉSZÜLÉKET ÁRAMTALANÍTANI KELL ÉS A HIBÁT BE KELL JELENTENI A LEGKÖZELEBBI SZERVIZ CÉGNEK. A KAZÁNOK GÁZ – ÉS VILLAMOS SZERELVÉNYEINEK SZERELÉSÉT, JAVÍTÁSÁT, KARBANTARTÁSÁT CSAK ERRE JOGOSULT MINŐSÍTETT SZAKEMBER VÉGEZHETI!

„HŐTERM, ... ahol az energia Önnek kamatozik!”

Gyártó példánya ÜZEMBEHELYEZÉSI JEGYZŐKÖNYV VÁSÁRLÓI MELLÉKLET

Az üzembehelyezéstől számított 30 napon belül küldje vissza a gyártó címére!

Készült:

Jelen vannak: gázkazán tulajdonos részéről:

Szerviz szolgálat részéről:

Tárgy: HŐTERM.....típusú gázkazán üzembe helyezése

Gyári szám:

A mai naponáltal felszerelt gázkészülék üzembe helyezése megtörtént. A tulajdonos (üzemeltető) a felszerelt HŐTERM gázkazán jó működéséről meggyőződött, miután azt a szerviz szolgálat dolgozója az üzemviszonyoknak megfelelően beszabályozta.

Az üzemeltető vagy megbízottja a kezeléssel kapcsolatos oktatáson részt vett. Kijelenti, hogy a berendezés működtetési előírásait ismeri, egyben igazolja, hogy a kezelési utasítást átvette és azt az üzemeltető helyiségben (kazánházban) kifüggeszti.

Tudomásul veszi, hogy a felszerelt gázkazánt csak rendeltetésének megfelelően használhatja, és azon a gyártó engedélye nélkül alakítást végezni vagy végeztetni TILOS!

ENNEK BE NEM TARTÁSÁBÓL EREDŐ KÁROKÉRT A GYÁRTÓ NEM VÁLLAL FELELŐSÉGET!

Amennyiben a készülék cseréjére sor kerülne, azt csak a Gázszolgáltató tudomásával szabad végrehajtani.

Készülékcsere esetén jelen jegyzőkönyv az új készülékre nem érvényes!

Vásárlói nyilatkozat:

A kazán jelentős részeire biztosított plusz 48 hónapos jótállás vizsgálati és karbantartási kötelezettségeit vállalom.

.....
gázkazán tulajdonos

.....
üzembe helyező szerviz

A kazánra vonatkozó beépítési és üzemeltetési információk:

<u>1. Beépítés helye</u>	<u>2. Fűtési rendszer</u>	<u>3. Szabályozás</u>	<u>4. Alkalm.körülmény</u>
a.) Lakótér	a.) Gravitációs	a.) Kazántermosztát	a.) Lakásfűtés
b.) Kazánház	b.) Szivattyús	b.) Szob.term.kazán	b.) Haszn.melegvíztermelés
c.) Pince	c.) Nyitott	c.) Szobaterm	c.) Fűtés és melegvízszolg.
d.) Földszint	d.) Zárt	d.) Időjárásfüggő sz.	d.) Fóliaház
e.) Tetőtér	e.) Hagyományos	e.) Technológiai célú	
	f.) Padlófűtés		
	g.) Vegyes fűtés		

A MEGFELELŐ VÁLASZOKAT KÉRJÜK ALÁHÚZNI!

„HŐTERM ahol az energia Önnek kamatozik!”

Üzembehelyező pépdánya ÜZEMBEHELYEZÉSI JEGYZŐKÖNYV

Készült:

Jelen vannak: gázkazán tulajdonos részéről:

Gyártó, illetve szerviz szolgáltató részéről:

Tárgy: HŐTERMtípusú gázkazán üzembe helyezése

Gyári szám:

A mai naponáltal felszerelt gázkészülék üzembe helyezése megtörtént. A tulajdonos (üzemeltető) a felszerelt HŐTERMtípusú gázkazán jó működéséről meggyőződött, miután azt a szerviz szolgálat dolgozója az üzemviszonyoknak megfelelően beszabályozta.

Az üzemeltető vagy megbízottja a kezeléssel kapcsolatos oktatáson részt vett. Kijelenti, hogy a berendezés működtetési előírásait ismeri, egyben igazolja, hogy a kezelési utasítást átvette és azt az üzemeltető helyiségben (kazánházban) kifüggeszti.

Tudomásul veszi, hogy a felszerelt gázkazánt csak rendeltetésének megfelelően használhatja, és azon a gyártó engedélye nélkül alakítást végezni vagy végeztetni TILOS!

Amennyiben a készülék cseréjére sor kerülne, azt csak a Gázszolgáltató tudomásával szabad végrehajtani.

Készülékcsere esetén ezen jegyzőkönyv új készülékre nem érvényes!

k.m.f.

.....
Gázkazán tulajdonos

.....
Gyártó, ill. szerviz szolgáltató képviselője

Vásárlói nyilatkozat:

A kazán jelentős részeire biztosított plusz jótállás vizsgálati és karbantartási kötelezettségeit vállalom.

.....

„HŐTERM, ... ahol az energia Önnek kamatozik!”

Vásárló példánya ÜZEMBEHELYEZÉSI JEGYZŐKÖNYV

Készült:

Jelen vannak: gázkazán tulajdonos részéről:

Gyártó, illetve szerviz szolgáltató részéről:

Tárgy: HŐTERMtípusú gázkazán üzembe helyezése

Gyári szám:

A mai naponáltal felszerelt gázkészülék üzembe helyezése megtörtént. A tulajdonos (üzemeltető) a felszerelt HŐTERMtípusú gázkazán jó működéséről meggyőződött, miután azt a szerviz szolgálat dolgozója az üzemviszonyoknak megfelelően beszabályozta.

Az üzemeltető vagy megbízottja a kezeléssel kapcsolatos oktatáson részt vett. Kijelenti, hogy a berendezés működtetési előírásait ismeri, egyben igazolja, hogy a kezelési utasítást átvette és azt az üzemeltető helyiségben (kazánházban) kifüggeszti.

Tudomásul veszi, hogy a felszerelt gázkazánt csak rendeltetésének megfelelően használhatja, és azon a gyártó engedélye nélkül alakítást végezni vagy végeztetni TILOS!

Amennyiben a készülék cseréjére sor kerülne, azt csak a Gázszolgáltató tudomásával szabad végrehajtani.

Készülékcsere esetén ezen jegyzőkönyv új készülékre nem érvényes!

k.m.f.

.....
Gázkazán tulajdonos

.....
Gyártó, ill. szerviz szolgáltató képviselője

Vásárlói nyilatkozat:

A kazán jelentős részeire biztosított plusz jótállás vizsgálati és karbantartási kötelezettségeit vállalom.

„*HÓTERM, ... ahol az energia Önnek kamatozik!”

JÓTÁLLÁSI JEGY

A gyártó a termék jelentős részeire az üzembe helyezés napjától számított 60 HÓNAPIG TERJEDŐ, az egyéb részek esetében az üzembe helyezés napjától számított 12 hónapig terjedő jótállást vállal. A termék jelentős részei: **kazántest, főégő, gázarmatúra.**

FONTOS!

A TERMÉK JELENTŐS RÉSZEIRE vállalt plusz 48 hónapos jótállás feltételei:

- Ha Ön az üzembe helyezési jegyzőkönyv VÁSÁROLÓI NYILATKOZATÁT aláírásával igazolja.
- Az üzembe helyezési jegyzőkönyv VÁSÁRLÓI MELLÉKLETÉT kitöltve és aláírva az üzembe helyezést követő 30 napon belül címünkre visszaküldi.
- A kazán felülvizsgálatát és karbantartását (a gépkönyv előírásai szerint) a 60 HÓNAPOS JÓTÁLLÁS lejártáig az üzembe helyezést követően évente a fűtési idény kezdetéig a címjegyzéken jelölt szakszervízzel elvégezteti és a KARBANTARTÁSI LAPON igazoltatja.

Fentiek be nem tartása esetén a jótállási idő a termék egészére automatikusan 12 hónapra módosul.

A jótállási idő az üzembe helyezés napjával kezdődik.

AZ ÜZEMBE HELYEZÉST CSAK A CÍMJEGYZÉKBEN SZEREPLŐ SZERVÍZEK VÉGEZHETIK, ILLETÉKTELEN ÜZEMBE HELYEZÉS A JÓTÁLLÁS MEGVONÁSÁVAL JÁR!

A termék kötelező jótállási ideje a 151/2003. (IX.22.) Korm.rendelet értelmében 12 hónap, melyet a vásárló érdekében további, a fentiekben részletezett jótállási időtartamra egészítünk ki. A kötelező jótállási időben a számozott, azt követően a betűjelzéses jótállási szelvényeket kell felhasználni.

Az alkatrész ellátást kötelezően az eladás napjától számított 8 ÉVIG biztosítjuk.

Gyártómű tölti ki

Eladó szerv tölti ki

Üzembe helyező tölti ki

Gyártás kelte:
1
MEO bélyegző
.....
aláírás

A vásárlás napja:
2
.....
eladó szerv bélyegzője és eladója

Üzembe helyezés, beszabályozás kelte:
3
.....
aláírás, bélyegző

AZ ELVESZTETT JÓTÁLLÁSI JEGYET CSAK ÍRÁSBELI KÉRELEM ALAPJÁN, AZ ELADÁS NAPJÁNAK HITELES IGAZOLÁSA ÉS A TERMÉK ADATAINAK (Típ. Gyárt.év, gyárt.szám) FELTÜNTETÉSE ESETÉN PÓTOLJUK.
FIGYELEM!

„*HŐTERM*,... ahol az energia Önnek kamatozik!”

Az eladótól követelje meg a vásárlás napjának feltüntetését a 2.sz. rovatban és a jótállási szelvényeken. A jótállási igény a jótállási jeggyel érvényesíthető, ennek alapján Önt a jótállási időn belül a meghibásodott termék **DÍJMENTES KIJAVÍTÁSA**, vagy **KICSERÉLÉSE** illeti meg. (A kicserélésre vonatkozó jogokat a Ptk. 306. § (1) bek.szabályozza.)

A termék kijavítását vagy kicserélését a jótállásra kötelezett a bejelentéstől számított 15 napon belül köteles elvégezni. A termék jótállása a kijavítás időtartamával meghosszabbodik.

Ha a termék az üzembe helyezéstől számított 3 napon belül meghibásodott, az Ön kívánságára azt azonos típusú új termékre kell kicserélni, feltéve, hogy a meghibásodás a rendeltetésszerű használatot akadályozza.

A termék jelentős részének kicserélése esetén a jótállás időtartama a termék kicserélt része tekintetében újratekődik, a gyártó által eredetileg meghatározott feltételek szerint.

A terméket az üzemeltetés helyén kell megjavítani.

Ha a javítás az üzemeltetés helyén nem végezhető el, úgy a le és felszerelésről, valamint az el- és visszaszállításról a jótállásra kötelezett gondoskodik díjmentesen (a címjegyzékben feltüntetett legközelebbi javító szerviz).

A javítószolgálat a helyszínrre kiszállás időpontját köteles a vásárlóval egyeztetni. Javítás esetén a termékbe csak új alkatrész kerülhet beépítésre.

NEM TEKINTHETŐ JÓTÁLLÁS SZEMPONTJÁBÓL HIBÁNAK:

Ha a gyártó, vagy megbízottja (javító szervizek) bizonyítani tudja, hogy a meghibásodás:

- **helytelen tárolás**
- **rendellenes használat, átalakítás,**
- **szakszerűtlen beépítés, üzembe helyezés, beszabályozás vagy szakszerűtlen használat**
- **a csatlakozó víz- és gáznyomás nem megfelelősége**
- **a víztér elszennyeződése (vízkő, iszaplerakódás) az előírástól eltérő minőségű víz feltöltése és utántöltése vagy a fűtési rendszerben meglévő szennyeződések miatt**
- **elemi kár miatt, VAGY EGYÉB, AZ ÁTADÁS UTÁN KELETKEZETT OKOKBÓL KÖVETKEZETT BE.**

AZ ILYEN OKBÓL MEGHIBÁSODOTT TERMÉK JAVÍTÁSI KÖLTSÉGE A JÓTÁLLÁS IDŐTARTAMÁN BELÜL IS A VEVŐT TERHELI.

FENTIEK ELKERÜLÉSE ÉRDEKÉBEN KÉRJÜK, HOGY A GÉPKÖNYVBEN FOGLALT BEÉPÍTÉSI ÉS ÜZEMELTETÉSI, KARBANTARTÁSI UTASÍTÁSOKAT MARADÉKTALANUL SZÍVESKEDJEN BETARTANI!

Ha a hiba ténye, jellege, keletkezésének időpontja megállapításához különleges szakértelem szükséges, Ön a Fogyasztóvédelmi Főfelügyelőség szakvéleményét kérheti.

Vita esetén az illetékes bírósághoz fordulhat és kérheti igénye megítélését.

„*HŐTERM ,... ahol az energia Önnek kamatozik!”

A jótállási javítást a szervízhálózati címjegyzékben megjelölt területileg legközelebb eső szakszerviztől kell kérni.

Jótállási igényét Ön az eladó által kitöltött és bélyegzett jótállási jeggyel érvényesítheti. **JÓTÁLLÁSOS JAVÍTÁSI MUNKÁT CSAK A CÍMJEGYZÉKBEN SZEREPLŐ JAVÍTÓSZOLGÁLATI SZERVÍZEK VÉGEZHEK EGY SZÁMOZOTT VAGY BETŰJELZÉSES JÓTÁLLÁSI SZELVÉNY BEVONÁSA ELLENÉBEN.**

Jótállási jegyen a **JAVÍTÓ SZERVÍZNEK JÓTÁLLÁSI JAVÍTÁS ESETÉN FEL KELL TÜNTETNI:**

- a hiba bejelentésének és megszüntetésének időpontját, (a termék elszállítása esetén az átvétel és a visszaadás időpontját).
- a bejelentett hiba leírását, keletkezésének okát és a kijavítás módját,
- a jótállás meghosszabbított új határidejét,
- a "kicserélt részek jegyzékében" a kazán jelentős részének cseréjét és az arra vonatkozó új jótállás határidejét.

ILLETÉKTELEN CÉG VAGY SZEMÉLY ÁLTAL VÉGZETT JAVÍTÁS A JÓTÁLLÁS MEGVONÁSÁVAL JÁR!

A jótállási jegy tartozéka:

5-5 db javítási szelvény a kötelező és vállalt jótállási időtartamra.

Kicserélt jelentős részek jegyzéke.

Szervízhálózat jegyzéke.

HIBABEJELENTÉSKOR KÖZÖLNI KELL:

A kazán típusát, gyártási számát, az adattáblán lévő gyártó cég nevét, valamint az észlelt hibát.

A vásárlók jogait és kötelezettségeit, valamint a gyártó és kereskedő kötelezettségeit a 151/2003. (IX.22.) Kormányrendelet tartalmazza.

A jótállás a fogyasztó törvényből eredő jogait (Ptk. 305 - 311 §) nem érinti.

A fogyasztói kifogás jegyzőkönyvbe foglalásának szabályait (49/2003. (VII.30.) GKM rendelet) a forgalmazást végzőknek be kell tartani.

„*HŐTERM, ... ahol az energia Önnek kamatozik!”

Jótállási szelvények a kötelező jótállási időre	Levágandó jótállási javítási szelvények
Bejelentés időpontja: Hiba megszüntetésének időpontja: Bejelentett hiba: Az elhárított hiba leírása: A jótállás új határideje: Megjegyzés: Szervíz száma: Munkaszám: , 20 hó nap (P.H.) aláírás	JÓTÁLLÁSI SZELVÉNY Típus, gyártási szám: Eladás kelte: 200 , hó nap (betűvel) Üzletbe helyezés kelte: 200 , hó nap (betűvel) (P.H.) aláírás
Bejelentés időpontja: Hiba megszüntetésének időpontja: Bejelentett hiba: Az elhárított hiba leírása: A jótállás új határideje: Megjegyzés: Szervíz száma: Munkaszám: , 20 hó nap (P.H.) aláírás	JÓTÁLLÁSI SZELVÉNY Típus, gyártási szám: Eladás kelte: 200 , hó nap (betűvel) Üzletbe helyezés kelte: 200 , hó nap (betűvel) (P.H.) aláírás
Bejelentés időpontja: Hiba megszüntetésének időpontja: Bejelentett hiba: Az elhárított hiba leírása: A jótállás új határideje: Megjegyzés: Szervíz száma: Munkaszám: , 20 hó nap (P.H.) aláírás	JÓTÁLLÁSI SZELVÉNY Típus, gyártási szám: Eladás kelte: 200 , hó nap (betűvel) Üzletbe helyezés kelte: 200 , hó nap (betűvel) (P.H.) aláírás
Bejelentés időpontja: Hiba megszüntetésének időpontja: Bejelentett hiba: Az elhárított hiba leírása: A jótállás új határideje: Megjegyzés: Szervíz száma: Munkaszám: , 20 hó nap (P.H.) aláírás	JÓTÁLLÁSI SZELVÉNY Típus, gyártási szám: Eladás kelte: 200 , hó nap (betűvel) Üzletbe helyezés kelte: 200 , hó nap (betűvel) (P.H.) aláírás
Bejelentés időpontja: Hiba megszüntetésének időpontja: Bejelentett hiba: Az elhárított hiba leírása: A jótállás új határideje: Megjegyzés: Szervíz száma: Munkaszám: , 20 hó nap (P.H.) aláírás	JÓTÁLLÁSI SZELVÉNY Típus, gyártási szám: Eladás kelte: 200 , hó nap (betűvel) Üzletbe helyezés kelte: 200 , hó nap (betűvel) (P.H.) aláírás

„**HŐTERM**, ... ahol az energia Önnek kamatozik!”

Jótállási szelvények a kötelező jótállási időre	Levágandó jótállási javítási szelvények
<p>Bejelentés időpontja:</p> <p>Hiba megszüntetésének időpontja:</p> <p>Bejelentett hiba:</p> <p>Az elhárított hiba leírása:</p> <p>A jótállás új határideje:</p> <p>Megjegyzés:</p> <p>Szervíz száma: Munkaszám:</p> <p>....., 20 hónap</p> <p>(P.H.) aláírás</p>	<p>JÓTÁLLÁSI SZELVÉNY</p> <p>Tipus, gyártási szám:</p> <p>Eladás kelte: 200, hónap</p> <p>(betűvel)</p> <p>Üzletbe helyezés kelte: 200, hónap</p> <p>(betűvel)</p> <p>(P.H.) aláírás</p>
<p>Bejelentés időpontja:</p> <p>Hiba megszüntetésének időpontja:</p> <p>Bejelentett hiba:</p> <p>Az elhárított hiba leírása:</p> <p>A jótállás új határideje:</p> <p>Megjegyzés:</p> <p>Szervíz száma: Munkaszám:</p> <p>....., 20 hónap</p> <p>(P.H.) aláírás</p>	<p>JÓTÁLLÁSI SZELVÉNY</p> <p>Tipus, gyártási szám:</p> <p>Eladás kelte: 200, hónap</p> <p>(betűvel)</p> <p>Üzletbe helyezés kelte: 200, hónap</p> <p>(betűvel)</p> <p>(P.H.) aláírás</p>
<p>Bejelentés időpontja:</p> <p>Hiba megszüntetésének időpontja:</p> <p>Bejelentett hiba:</p> <p>Az elhárított hiba leírása:</p> <p>A jótállás új határideje:</p> <p>Megjegyzés:</p> <p>Szervíz száma: Munkaszám:</p> <p>....., 20 hónap</p> <p>(P.H.) aláírás</p>	<p>JÓTÁLLÁSI SZELVÉNY</p> <p>Tipus, gyártási szám:</p> <p>Eladás kelte: 200, hónap</p> <p>(betűvel)</p> <p>Üzletbe helyezés kelte: 200, hónap</p> <p>(betűvel)</p> <p>(P.H.) aláírás</p>
<p>Bejelentés időpontja:</p> <p>Hiba megszüntetésének időpontja:</p> <p>Bejelentett hiba:</p> <p>Az elhárított hiba leírása:</p> <p>A jótállás új határideje:</p> <p>Megjegyzés:</p> <p>Szervíz száma: Munkaszám:</p> <p>....., 20 hónap</p> <p>(P.H.) aláírás</p>	<p>JÓTÁLLÁSI SZELVÉNY</p> <p>Tipus, gyártási szám:</p> <p>Eladás kelte: 200, hónap</p> <p>(betűvel)</p> <p>Üzletbe helyezés kelte: 200, hónap</p> <p>(betűvel)</p> <p>(P.H.) aláírás</p>
<p>Bejelentés időpontja:</p> <p>Hiba megszüntetésének időpontja:</p> <p>Bejelentett hiba:</p> <p>Az elhárított hiba leírása:</p> <p>A jótállás új határideje:</p> <p>Megjegyzés:</p> <p>Szervíz száma: Munkaszám:</p> <p>....., 20 hónap</p> <p>(P.H.) aláírás</p>	<p>JÓTÁLLÁSI SZELVÉNY</p> <p>Tipus, gyártási szám:</p> <p>Eladás kelte: 200, hónap</p> <p>(betűvel)</p> <p>Üzletbe helyezés kelte: 200, hónap</p> <p>(betűvel)</p> <p>(P.H.) aláírás</p>

„*HŐTERM*, ... ahol az energia Önnek kamatozik!”

KARBANTARTÁSI LAP

	Éves vizsgálat és karbantartás időpontja	Vizsgálat eredményének rövid leírása	Karbantartás leírása	Aláírás, bélyegző
1				
2				
3				
4				
5				

„*HŐTERM*,... ahol az energia Önnek kamatozik!”

KICSERÉLT RÉSZEK JEGYZÉKE				
Szelvény száma	Kicserélt rész	Beszerelt rész száma	Kelt és az új jótállás kezdete Száma	Aláírás
	Típusa és megnevezése			