

Hőtechnikai és Gépipari Kft.

5501 Gyomaendrőd, Kossuth u. 64.

Tel.: +36-66-386-422 | E-mail: info@hoterm.hu
Fax: +36-66-386-925 | Web: www.hoterm.hu



HÓTERM® PELLET

Pellet fűtőanyagú, automatikus adagolású acéllemez kazánok melegvizes központi fűtésre



GÉPKÖNYV

Kereskedelmi jel (Típus): **HŐTERM® PELLETT**

Típus: **HŐTERM® PELLETT**

Gyártási szám:

Gyártási év:

Megfelelőségi tanúsítvány sz.:

CE

Célország:

Gyártja:

HŐTECHNIKAI ÉS GÉPIPARI KFT.

5500 Gyomaendrőd, Kossuth u. 64.

✉ H-5501 Gyomaendrőd, Pf. 37.

☎ Központ: +36 66/386-422, 386-796

Titkárság: +36 66/386-908

Fax: +36 66/386-925

E-mail: info@hoterm.hu

Szervíz: szerviz@hoterm.hu

Web: www.hoterm.hu

Minőségi bizonyítvány

Sorszám:

1. Minőségi bizonyítvány kiállítója: HŐTECHNIKAI ÉS GÉPIPARI KFT. 5501 Gyomaendrőd, Kossuth u. 64. Telefon: +36-66/386-422 E-mail: info@hoterm.hu		2. Gyártó: HŐTECHNIKAI ÉS GÉPIPARI KFT. 5501 Gyomaendrőd, Kossuth u. 64. Telefon: +36-66/386-422 E-mail: info@hoterm.hu																									
3. A termék szabatos megnevezése (rendeltes): HŐTERM PELLETT típusú pellet fűtőanyagú kazán, melegvizes központi fűtésre.																											
4. Mennyiség: 1 db	5.	8. a, Gyártási szám: b, VTSZ szám: c, Cikkszám: d, Kategória: I																									
6. Gyártás vagy importálás időpontja:																											
7. Forgalmazható (felhasználható):																											
9. Szállítási, raktározási előírások: <i>Nedvességtől, vegyi gőzöktől óvni! Tárolni zárt raktárban ! Egymásra rakni és forgatni tilos!</i>		10. Csomagolás:																									
11. A termék lényeges tulajdonságai (szabatos műszaki adatokkal, mérési eredményekkel)																											
<table border="1"> <thead> <tr> <th colspan="2">Típus: HŐTERM PELLETT</th> <th>30</th> <th>50</th> </tr> </thead> <tbody> <tr> <td>Névleges hőteljesítmény</td> <td>kW</td> <td>33</td> <td>50</td> </tr> <tr> <td>Hatásfok:</td> <td>%</td> <td>80</td> <td>80</td> </tr> <tr> <td>Víztartalom:</td> <td>l</td> <td>45</td> <td>85</td> </tr> <tr> <td>Víz hőmérséklet:</td> <td>°C</td> <td>65-90</td> <td>65-90</td> </tr> <tr> <td>Súly (víz nélkül):</td> <td>kg</td> <td>205</td> <td>285</td> </tr> </tbody> </table>				Típus: HŐTERM PELLETT		30	50	Névleges hőteljesítmény	kW	33	50	Hatásfok:	%	80	80	Víztartalom:	l	45	85	Víz hőmérséklet:	°C	65-90	65-90	Súly (víz nélkül):	kg	205	285
Típus: HŐTERM PELLETT		30	50																								
Névleges hőteljesítmény	kW	33	50																								
Hatásfok:	%	80	80																								
Víztartalom:	l	45	85																								
Víz hőmérséklet:	°C	65-90	65-90																								
Súly (víz nélkül):	kg	205	285																								
Minősítés, osztályba sorolás:		I. o.																									
12. A termék minőségének ellenőrzésére alkalmazott vizsgálati (mérési, mintavételi) módszer: Típusos tesztnyomás: Végellenőrzéskor a víztér 4 bar –ral nyomatva.																											
13. Használati, kezelési előírás: <i>Előírás szerinti, használati és kezelési utasítás betartása kötelező. A fűtési rendszert csak max. 3 nk °os lágyított és szűrt vízzel szabad feltölteni!</i>																											
14. Egyéb adatok: Megfelelőségi tanúsítvány sz.: CE		15. A minőségi bizonyítvány kiállítójának aláírása: Kelt, 20.....év.....hó.....nap aláírás, bélyegző																									

Tartalomjegyzék

Célország:	1
HT PELLETT - Pellet tüzelőanyagú, kézi adagolású melegvízes fűtőkazán.	4
1. Műszaki ismertető	4
1.1. Alkalmazás.....	4
1.2. Szerkezeti felépítés.....	4
1.3. A kazán felépítése és méretei	5
1.3.1. <i>HŐTERM PELLETT körvonalrajz</i>	<i>5</i>
1.4. Műszaki adatok.....	6
2. Szerelési utasítás	7
2.1. Beépítés.....	7
2.2. A kazán túlmelegedés elleni védelme (ajánlás)	8
2.2.1. <i>Direkt működésű túlhevülésvédelmi szelep (Regulus DBV1).....</i>	<i>8</i>
2.2.2. <i>Biztonsági hőcserélő + biztosítószelep kombináció (WATTS STS 20 szelep + DAKON hőcserélő)</i>	<i>9</i>
2.2.3. <i>HT PELLETT kazán szerelési vázlata keringető szivattyúval és termostatikus szeleppel.10</i>	
2.2.4. <i>HT PELLETT kazán szerelési vázlata keringető szivattyúval és szivattyú irányító termostattal.</i>	<i>11</i>
3. Füstgázvezetés, kéménybekötés	12
4. Tűzvédelmi utasítás	13
5. Használati útmutató	13
5.1. Üzembehelyezés és felügyelet	13
5.2. A szakszerűtlen használat veszélyei	14
5.2.1. <i>Tiltott tevékenységek</i>	<i>14</i>
5.2.2. <i>Figyelmeztetések</i>	<i>14</i>
6. Karbantartás.....	14
7. Fontos tudnivalók.....	15
8. Jótállási jegy	16
9. Kicserélt részek jegyzéke	19
10. Használati utasítás HT Pellet szilárdtüzelésű kazánokhoz	20
11. Szervízközpont elérhetőségei.....	20
Jótállási szelvények	21

HT PELLETT - Pellet tüzelőanyagú, kézi adagolású melegvizes fűtőkazán.

1. Műszaki ismertető

1.1. Alkalmazás

A berendezés családi házak, lakások vagy bármilyen kisebb létesítmény melegvizes központi fűtésére alkalmazható gravitációs vagy szivattyús keringetéssel, elsősorban nyitott fűtési rendszerekben (nyitott tágulási tartály).

A beépítés és használat zárt fűtőkörben is történhet, ahol az adott ország érvényes szabványai ezt megengedik. Ebben az esetben azonban a kazánt, ill. a csatlakozó fűtési rendszert el kell látni túlfűtés- ill. túlnyomásvédelmi szerelvényekkel (Lásd 6. oldal: A kazán túlmelegedés elleni védelme).

1.2. Szerkezeti felépítés

A kazántest tűz- és füsttere 4 ill. 5 mm vastagságú, a vízteret határoló külső köpenye 3 mm vastagságú S235JR minőségű acéllemezéből készül. A víztér nyomásállóságát a víztérben behegesztett távtartó elemek biztosítják. A kazán tűzzel és füsttel érintkező részeit teljes felületükön vízréteg veszi körül.

A tűztér felső részében az oldalsó köpenylemezbe 4 db hőcserélő táskaelem csatlakozik. Ezek alkotják a kazán füstjáratait, amelyeken az égéstermék a füstcsövön keresztül áthaladva a kéménybe jut.

A kazántesten 3 db, acéllemezéből készült ajtó van felszerelve, amelyek a rászertelt kilincsekkel könnyen nyithatók, ill. biztonságosan zárhatóak. Az ajtók a kazántestre hegesztett lemezkeret éléhez illeszkedve zárnak, és az ajtóba beragasztott speciális zsinórral tömítenek. Az ajtókon a következő műveleteket lehet elvégezni:

- Felső ajtó: A hőcserélő elemek (füstjártatok) tisztítása.
- Középső ajtó: Tűzkezelés, pellet égő, szekunder levegő adagolás
- Alsó ajtó: Salakolás,

Az "M" típusjelölésű kazánokon a tüzelő- és tisztítóajtó egy egységet képez. A füstjártatok elülső részét egy kiemelhető lengőajtó takarja, amely egyetlen mozdulattal kiemelhető a füstjártatok és a vízszintes füstcső tisztításához.

1.3. A kazán felépítése és méretei

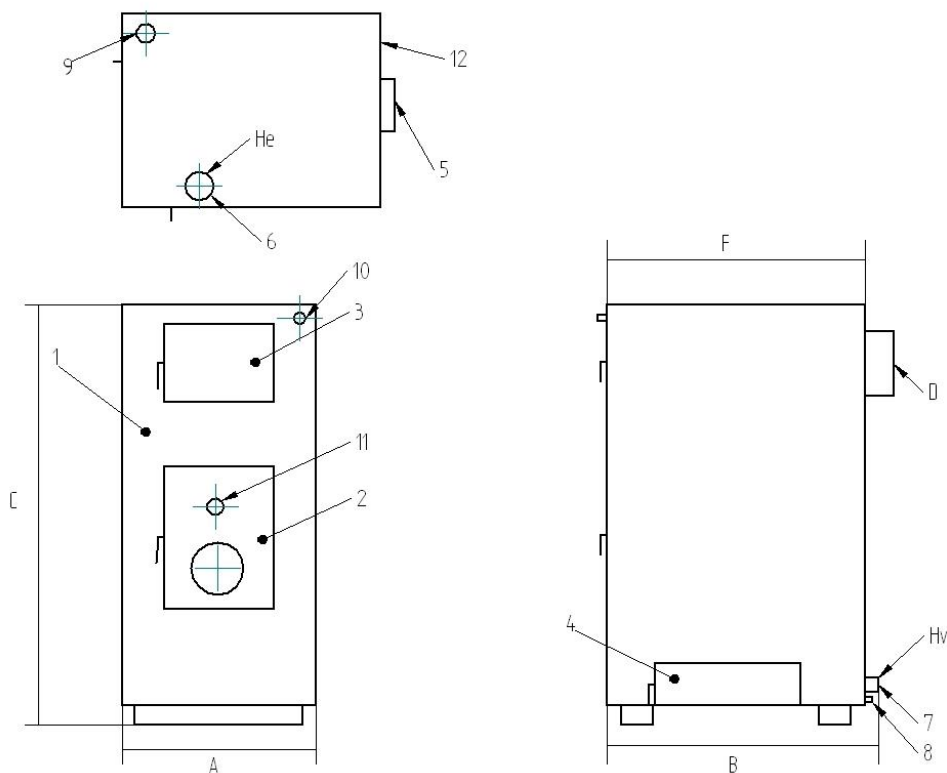
1.3.1. HŐTERM PELLETT körvonalrajz

Felépítés:

1. Kazántest
2. Tüztér ajtó
3. Tisztító ajtó
4. Salakoló ajtó
5. Füstcsőcsonk
6. Előremenő vízcsatlakozás (He)
7. Visszatérő vízcsatlakozás (Hv)
8. Töltő-ürítő csonk (1/2" karm.)
9. Hőmérő
10. 3/4" karmantyú
11. Szekunder levegő szabályzó tárcsa
12. Biztonsági szelep csatlakozó (1/2" karm.)

Befoglaló és csatlakozó méretek

HŐTERM PELLETT		30	50
A-méret	mm	556	556
B-méret	mm	700	900
C-méret	mm	1240	1240
E-méret	mm		
F-méret	mm	575	775
G-méret	mm	145	145
∅ He	zoll	2"	2"
∅ Hv	zoll	2"	2"
∅ D	mm	150	150



1.4. Műszaki adatok

Típus: HŐTERM PELLETT		28	50
Névleges hőteljesítmény	kW	33	50
Fűtőfelület:	m ²	2,4	3,6
Víztartalom:	l	55	85
Megengedett üzemi nyomás:	bar	2	2
Próbanyomás:	bar	4	4
Vízoldali ellenállás:	($\Delta T=10^{\circ}\text{C}$) mbar	19	32
	($\Delta T=20^{\circ}\text{C}$) mbar	9	15
tűztér mélysége:	mm	480	680
Tűztér töltési térfogat:	dm ³	39	55
A kazán tömege:			
- Víz nélkül:		200	250,4
- Vízzel feltöltve:		255	325,4
Kazánosztály:		2	2
Csatlakozó méretek	Fűtővíz (előremenő/visszatérő) víz: zoll	2"	2"
	Füstcső csatlakozás: mm	HT PELLETT	Ø150
		HT PELLETT M	Ø150

Minőség tanúsítás: A Gyártó a 2/1984. (III.10.) BkM - IpM e. rendelet értelmében a felsorolt műszaki adatok valóságát tanúsítja.

2. Szerelési utasítás

2.1. Beépítés

A KAZÁN BEÉPÍTÉSÉT CSAK MEGFELELŐ KÉPZETTSÉGŰ SZAKEMBER VÉGEZHETI!

- A kazánt kazánházban kell elhelyezni, melyben biztosított az égési folyamathoz elegendő mennyiségű levegő beáramlása. TILOS a kazánt lakóhelyiségben elhelyezni, továbbá olyan helyen, ahol szellőzőberendezések, elszívók és hasonló létesítmények vannak.
- Az elhelyezést úgy kell megoldani, hogy a kazán minden oldalról jól hozzáférhető legyen és biztosítani kell az esetleges kazántest vagy kazáncsere biztonságos lehetőségét (főként pincében történő beépítésnél).
- A kazán csak szakszerűen kiépített fűtési rendszerre szerelhető, **oldható kötésekkel**.
- A kazán telepítésekor nyitott tágulási tartály alkalmazását javasoljuk, azonban a tartály zárt is lehet, amennyiben azt az adott ország érvényes szabványai megengedik.
- A fűtővíz körforgása megvalósítható természetes (gravitációs) vagy szivattyús keringtetéssel (a szivattyút a visszatérő csőbe célszerű szerelni).
- Az előremenő és visszatérő csővezeték gravitációs rendszernél azonos kell legyen a kazáncsonk méretével, szivattyús rendszernél is törekedni kell a lehető legnagyobb csőkeresztmetszet alkalmazására.
- Az előremenő vízcsővezetés a lehető legmagasabb pontig függőlegesen felfelé irányuló legyen.
- A kazán hátoldalán kialakított menetes csatlakozókra, vagy a rendszer megfelelő egyéb pontjaira töltő-ürítő csapot és legalább 1 db, $\frac{3}{4}$ " –os, max 2,5 bar nyitási értékű biztonsági szelepet kell felszerelni.
- A víz hőtágulási lehetőségének biztosítására a fűtési rendszerben a tartályok szerelésére vonatkozó szabályok betartásával helyesen méretezett és kivitelezett nyitott vagy zárt tágulási tartályt kell felszerelni.
- A kazán és a tágulási tartály közé **TILOS** elzáró csapot szerelni!
- A kazán ajánlott szerelési vázlatait a 2.2.4. és 2.2.5. számú ábrák szemléltetik, ezek azonban nem helyettesíthetik a szakember által készített szerelési-kivitelezési tervet.
- A kazán állagának megóvása és hosszú élettartamának elérése céljából a vázlatokon ajánlott szerelvények beépítését (úm. szivattyú termosztát, termosztatikus szelep a kazán hőntartására, stb.) feltétlenül javasoljuk.

FENTIEKEN TÚLMENŐEN MINDEN SZERELÉSI MUNKÁT A SZAKMAI KÉPESÍTÉS ALAPJÁN ELVÁRHATÓ SZAKSZERŰSÉGGEL, AZ ÉRVÉNYES SZABÁLYOKNAK MEGFELELŐEN KELL ELVÉGEZNI.

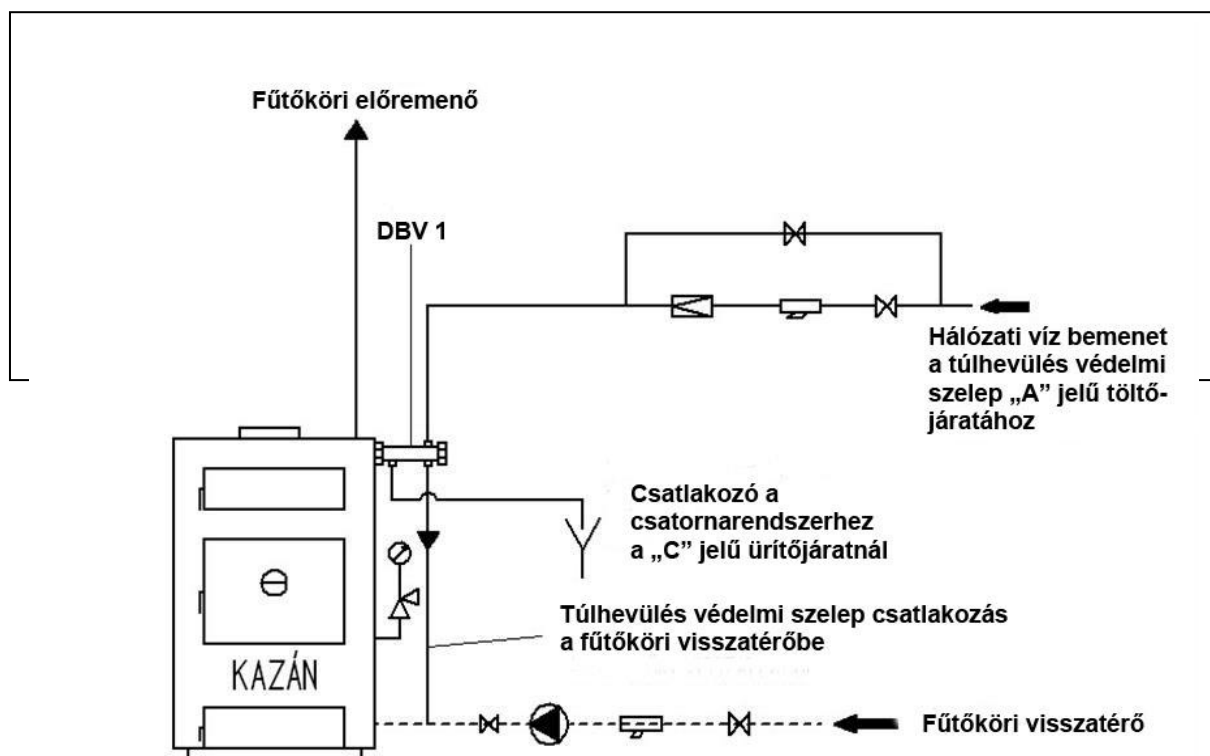
A KAZÁN FELSZERELÉSÉT, FELTÖLTÉSÉT KÖVETŐEN ÉSZLELT BÁRMILYEN HIBA ÉSZLELÉSE ESETÉN HÍVJA AZ ELADÓT VAGY A GYÁRTÓT, MIELŐTT AZ ELSŐ BEGYÚJTÁS MEGTÖRTÉNNE!

2.2. A kazán túlmelegedés elleni védelme (ajánlás)

A kazánt minden esetben úgy kell beépíteni, hogy üzemzavar (pl. keringető szivattyú leállása meghibásodás áramkimaradás miatt) ne következhesen be a túlmelegedése, ezáltal a kazán ne kerülhessen a megengedettnél nagyobb túlnyomás alá. A kazán túlmelegedés ellen direkt vagy indirekt működésű biztosítószeleppel, ill. hűtőhurok+biztosítószelep felszerelésével védhető a 2.2.1. és 2.2.2. vázlat szerinti bekötéssel.

2.2.1. Direkt működésű túlhevülésvédelmi szelep (Regulus DBV1)

Bekötési vázlat:



Működési leírás:

A túlhevülésvédelmi szelep feladata a szilárdtüzelésű kazán túlfűtésének (több, mint 100 °C víz hőmérséklet elérése) megakadályozása. Amikor a szelepnek a kazán víztér legfelső pontján csatlakoztatott érzékelője (táguló eleme) eléri a max. 100 °C hőmérsékletet, az "A"- "B" töltő-ürítő járat kinyit. A nyitott járatokon keresztül hálózati hidegvíz kerül a fűtési visszatérő ágba, amely a fűtőköri vizet ill. a kazánt 5-6 °C -kal visszahűti, miközben a fűtési előremenőből forró víz távozik a csatornába. Amikor a szelep táguló elemének hőmérséklete határhőmérséklet alá esik (kb 95 °C) a töltő-ürítő járatok alapállapotba zárnak a következő beavatkozásig.

Műszaki adatok:

Nyitási hőmérséklet: 100 °C + 0 °C, -5 °C

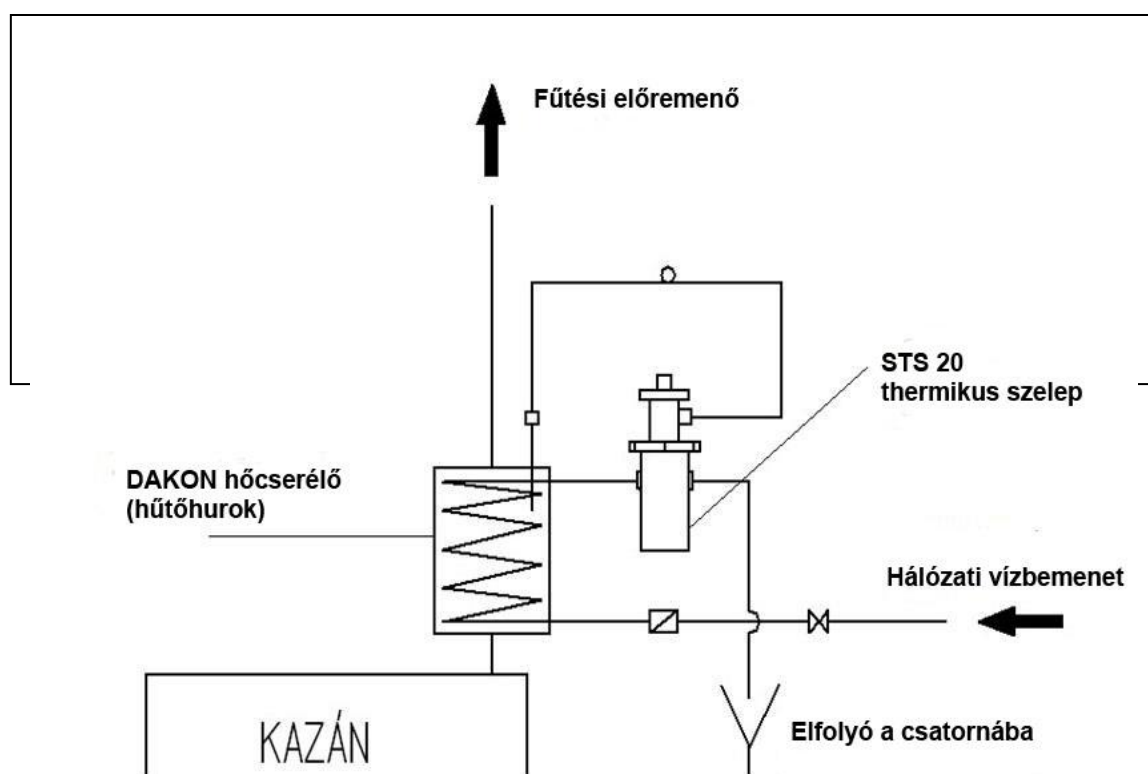
Maximális hőmérséklet: 120 °C

Kazán oldali max. víznyomás: 3 bar

Hálózati (vízvezeték) oldali max. nyomás: 6 bar

Max. áteresztő képesség (1 bar nyomáskülönbségnél) 1,9 m³/h

2.2.2. Biztonsági hőcserélő + biztosító szelep kombináció (WATTS STS 20 szelep + DAKON hőcserélő)



Működési leírás:

A túlhevülésvédelmi rendszer működése ugyanaz, mint a 2.2.1. rendszeré, kiegészítve egy biztonsági hőkicserélővel. A fűtővíz ill. a kazán túlmelegedése esetén a biztonsági szelep nyit és a hálózati hidegvíz a biztonsági hőcserélőn áthaladva átveszi a felesleges energiát (hőt von el) és a csatornába távozik. Az STS20 szelep működési határhőmérsékletei azonosak a REGULUS típusú szeleppel.

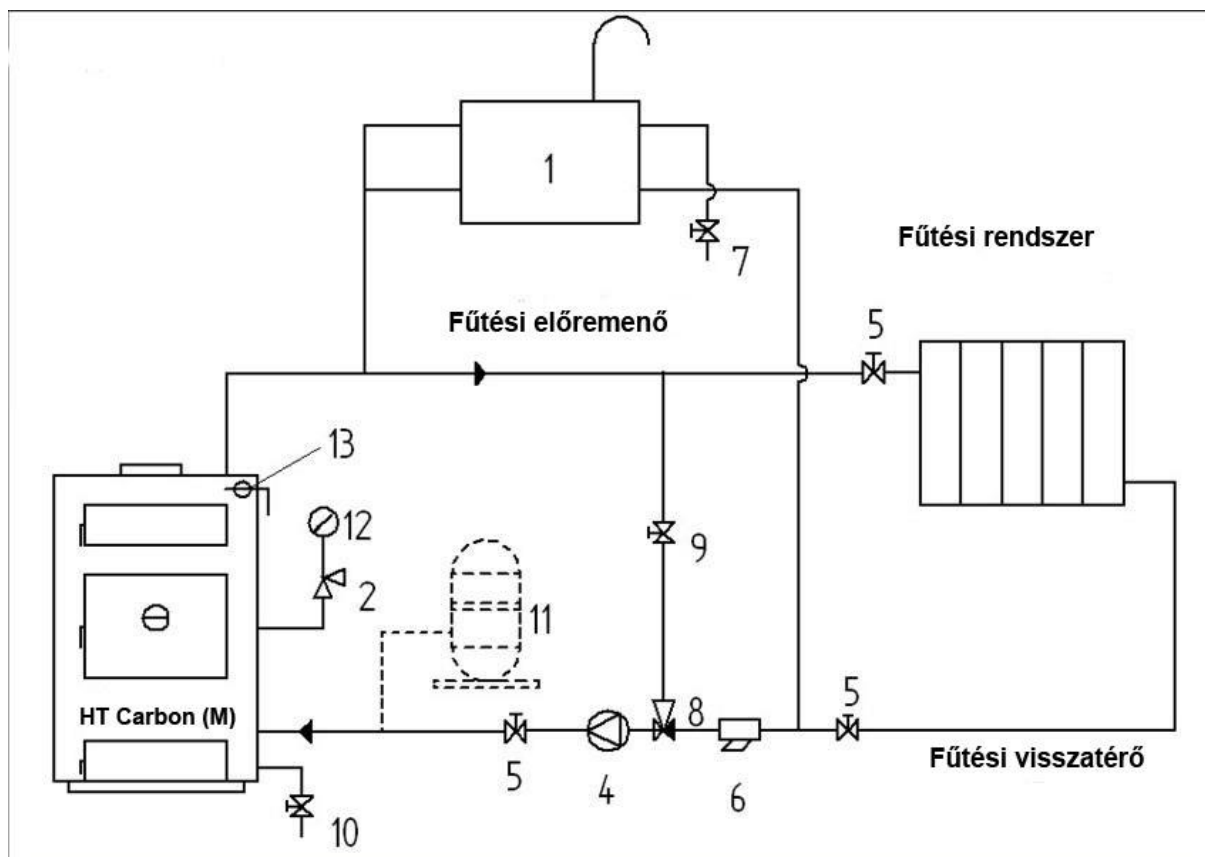
FIGYELEM: Az MSZ EN 303-5 szabvány értelmében a túlfűtéssel szembeni hűtőhurok más célra történő alkalmazása (pl. használati melegvíz előállítás) TILOS.

Műszaki adatok: STS 20 termikus szelep

- Nyitási hőmérséklet: 97 °C

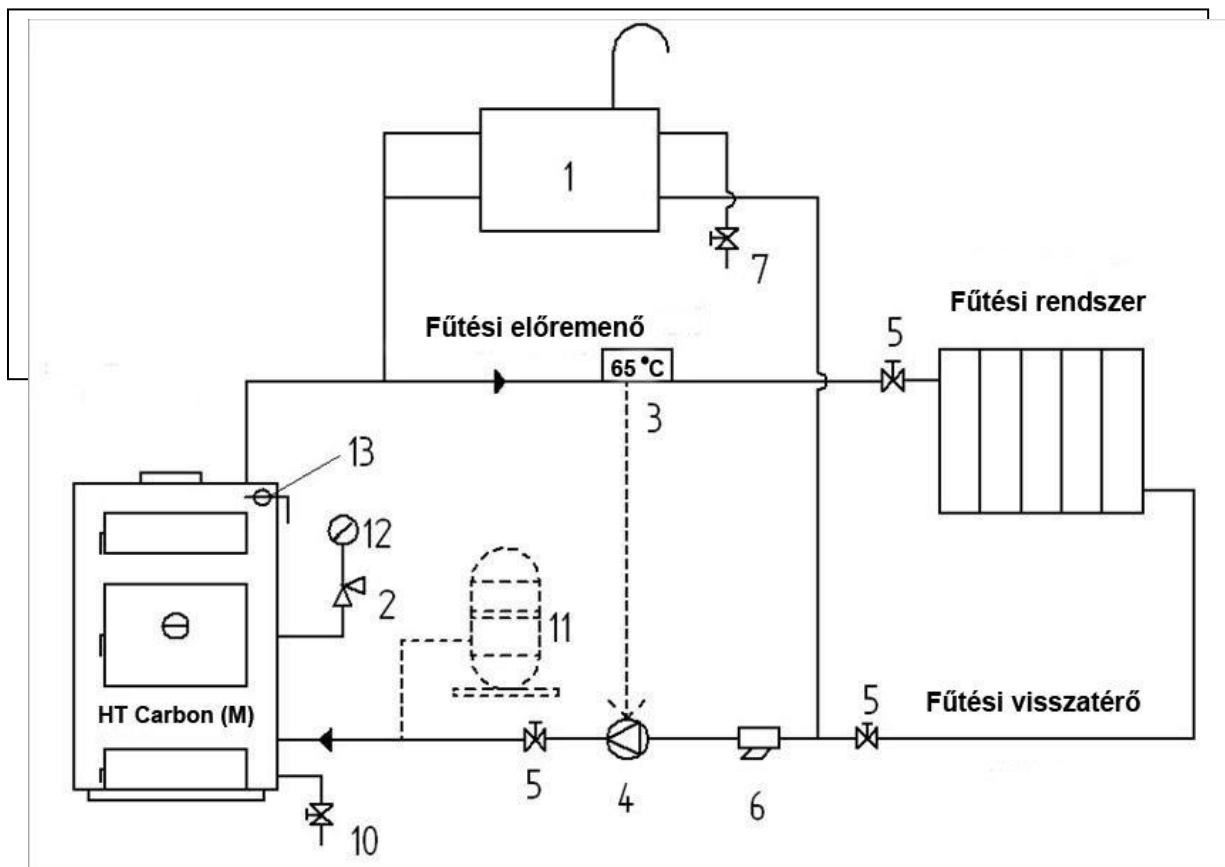
- Max. hőmérséklet: 110 °C
- Max. hálózati víznyomás: 10 bar
- Max. átteresztőképesség: 6,5 m³ / h

2.2.3. HT PELLETT kazán szerelési vázlatja keringető szivattyúval és termosztatikus szeleppel.



- 1 – Nyitott tágulási tartály;
- 2 – Biztonsági szelep (max. 2,5 bar –os);
- 3 – ();
- 4 – Keringető szivattyú;
- 5 – Elzáró csap, vagy szelep;
- 6 – Szűrő;
- 7 – Szintjelző;
- 8 – Termosztatikus szelep;
- 9 – Egyensúlyozó szelep;
- 10 – Töltő-ürítő csap;
- 11- Zárt tágulási tartály;
- 12- Manométer;

2.2.4. HT PELLETT kazán szerelési vázlata keringető szivattyúval és szivattyú irányító termosztáttal.



- 1 – Nyitott tágulási tartály;
- 2 – Biztonsági szelep (max. 2,5 bar –os);
- 3 – Szivattyú irányító termosztát;
- 4 – Keringető szivattyú;
- 5 – Elzáró csap, vagy szelep;
- 6 – Szűrő;
- 7 – Szintjelző;
- 8 –;
- 9 –;
- 10 – Töltő-ürítő csap;
- 11- Zárt tágulási tartály;
- 12- Manométer;

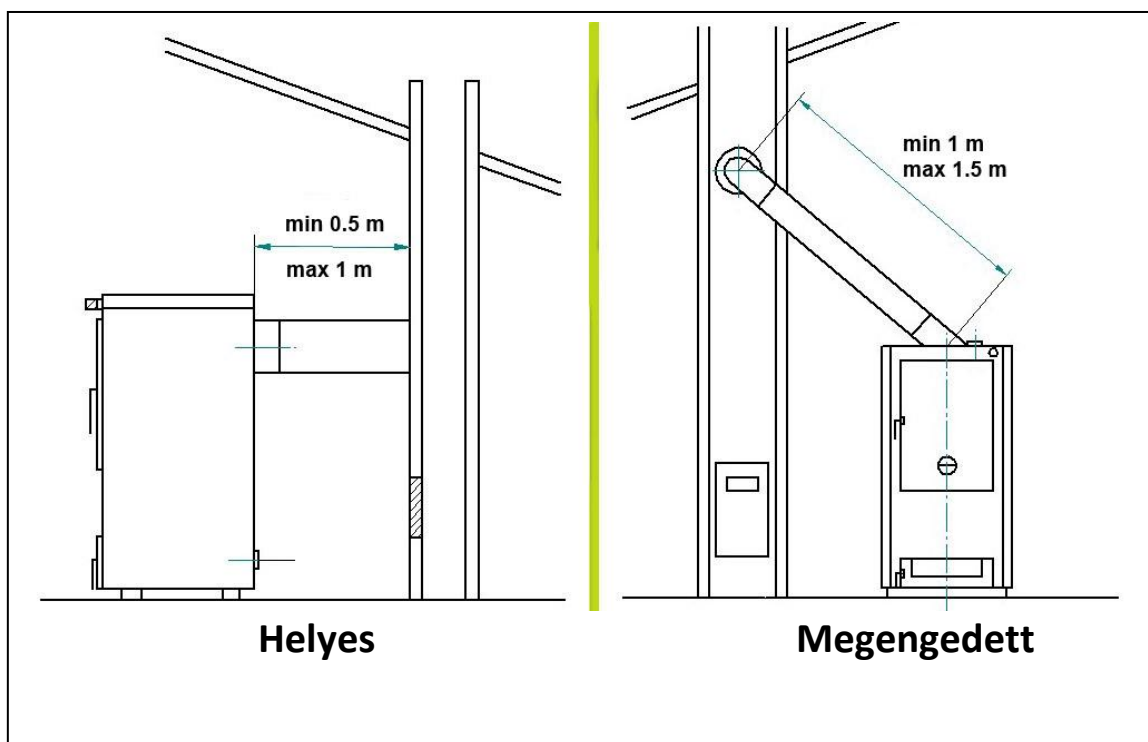
3. Füstgázelvezetés, kéménybekötés

- A kazán csak szabványos, bevizsgált és megfelelő méretű kéményhez csatlakoztatható.

Kazán típus: Pellet	30	50
Előírt minimum kémény keresztmetszet:	140x200 mm vagy Ø150 mm	
Hasznos kémény magasság*:	6 m	

* A kémény hasznos magassága a pelletégő rostély síkja és a kémény teteje közötti távolság.

- A kazán üzemeltetéséhez a külső falí fém kéményt nem javasoljuk.
- A kazánhoz csak szabványos, acéllemezből készült füstcső és könyökidom használható, füsttömören összeillesztve és megfelelően rögzítve. Alumínium füstcső és idomok használata TILOS!
- A füstcsővezetést úgy kell kialakítani, hogy az lehetőleg egy de max. két iránytöréssel (2 db könyök idom) csatlakozzon a kéményhez és könnyen szerelhető, ill. tisztítható legyen.
- A kazántól az első könyök idomig legalább 0,8 m függőleges csőszakaszt kell kialakítani.
- A füstcsőszakasz hossza a kazántól a kéményig max. 1,50 m lehet és a füstcső a kémény felé emelkedjen.
- TILOS a füstcsövet más helyiségen átvezetni.



3.1. ábra: Hőterm Pellet füstcsőbekötés

4. Tűzvédelmi utasítás

Csak olyan épületbe, helyiségbe lehet a kazánt telepíteni és üzemeltetni, ahol a rendeltetésszerű működés során nem okoz tüzet és robbanás veszélyt.

- A kazán csak a teljesítményének megfelelő, illetőleg arra méretezett kéményhez csatlakoztatható.
- Az égéstermék elvezetéséről úgy kell gondoskodni, hogy az gyújtási veszélyt ne okozzon.
- A fűtést és a felügyeletet, a berendezés működését és a tűzvédelmi szabályokat nem ismerő, vagy cselekvőképességében korlátozott személyre és gyerekekre bízni TILOS!

Benzinnel, gázolajjal, petróleummal és más robbanás veszélyes anyaggal begyújtani TILOS!

- A kazán üzemeltetési helyiségében csak annyi tüzelőanyagot szabad tárolni, amely a berendezés tartályában elfér.
- Az előző pontban meghatározott mennyiségű tüzelő-, éghető anyagot a kazántól olyan távolságban kell elhelyezni, hogy az éghető anyag felületén mért hőmérséklet a legnagyobb hőterheléssel való üzemeltetés mellett se haladja meg a 60 °C-ot, a minimális távolság 1 m.
- Éghető padlózatú helyiségben a kazánt elhelyezni és használni TILOS!
- Füstelvezetésre csak jól összeillesztett, nem éghető anyagú, az égéstermék maximális hőmérsékletén is megfelelő szilárdságú füstcsövet szabad használni. Alumínium füstcsövet használni TILOS!
- Csak kifogástalan műszaki állapotban levő kazán üzemeltethető.

A fentiekben nem részletezett, de kötelezően előírt tűzvédelmi előírásokat a 4/1980. (IX.25.) BM számú rendelet 29 - 34 §-ai tartalmazzák.

5. Használati útmutató

5.1. Üzembehelyezés és felügyelet

Üzembehelyezés előtt a kazánt és a fűtési rendszert vízzel fel kell tölteni, úgy, hogy azokban levegő ne maradjon. Ellenőrizni kell a füstcsövek csatlakozásait és rögzítését.

Lásd. A pelletégő műszaki leírása

begyújtás ajánlott. Fatüzelésnél rárakáskor törekedjen a tüzelőakna minél teljesebb feltöltésére, és gondoskodjon a tűz élesztéséről.

A kazán megfelelő használatát, optimális üzemeltetési módját ki kell kísérletezni és be kell gyakorolni.

Figyelem!

- A kazán használata állandó felügyeletet igényel!
- Tilos a kazán kezelését és felügyeletét gyermekre bízni!

5.2. A szakszerűtlen használat veszélyei

5.2.1. Tiltott tevékenységek

- Ne engedje, hogy gyermek, képzetlen vagy cselekvőképességében korlátozott személy kezelje a kazánt.
- Minden vonatkozó tűzvédelmi utasítást maradéktalanul tartson be.
- Semmilyen tisztítási vagy karbantartási műveletet ne végezzen, ha a kazán még forró, vagy izzó parázs van a tűztérben.
- Ne használjon gyúlékony, hőre lágyuló edényeket az égési maradványok eltávolítására.
- Ne állítsa be/át a biztonsági és szabályzó eszközöket, és ne cserélje azokat a készülék gyártójának engedélye nélkül.
- Ne zárja le vagy csökkentse a méretét a szellőzőnyílásoknak abban a helyiségben, ahol a kazánt beszerelték.
- Ne tároljon éghető vagy gyúlékony anyagokat a kazán helyiségében.
- Ne gyújtson be a kazánba, ha elfagyás veszélye vagy gyanúja áll fent, mindaddig, amíg az elfagyást meg nem szüntették.
- A forró kazánba direkt módon (töltőcsap kinyitása) TILOS hideg vizet a víztérbe engedni.

5.2.2. Figyelmeztetések

- A készüléket kizárólag szakember telepítheti a nemzetközi és hazai törvényeknek megfelelően, és a Gépkönyv előírásai szerint
- A készülék csak az előírt célra használható. A gyártó a rendellenes használatból, telepítésből eredő károkért, sérülésekért nem vállal felelősséget.
- Bármilyen hiba észlelése esetén a készülék üzemeltetését függessze fel, amíg a hiba elhárítása nem történt meg.
- Ha a kazán működése közben az üzemi paramétereket meghaladó túlhevülést észlel, zárja le az égési levegő beadagolást, és nyissa ki az összes radiátort.
- Tisztítást, karbantartást csak a kazán lehűlt állapotában végezzen.

6. Karbantartás

KARBANTARTÁS és/vagy TISZTÍTÁS ELŐTT VÁRJA MEG AMÍG A KAZÁN LEHŰL!

- Tisztítsa rendszeresen a hőcserélő táskaelemeket és a füstcsövet a ráakódott koromtól és hamutól.
- Húzza ki és ürítse a hamutálcát rendszeresen.
- Ellenőrizze az ajtótmítések állapotát, és cserélje ki, ha szükséges.
- Ellenőrizze üzem közben a fűtővíz hőmérő és a huzatszabályzó működését, ha szükséges, szakemberrel cseréltesse ki azokat.

7. Fontos tudnivalók

- A kazán beszerelésére, használatára és karbantartására vonatkozó gyártói utasításokat minden esetben be kell tartani.
- A kazánt koksztüzelésére használni TILOS.
- **A berendezés csak szakszerűen kiépített nyitott vagy zárt fűtési rendszeren üzemeltethető.**
- A fűtési rendszer feltöltésére max 5 nk^o-os tiszta víz használható, a víz leeresztését és a gyakori utántöltést kerülni kell. FIGYELEM! Víz feltöltést és utántöltést csak a kazán lehűlt, üzemben kívüli állapotában szabad végezni! A hideg víz ráengedése a forró kazánra balesetveszélyes!
- **Fagyveszély esetén a kazánt és a fűtési rendszert vízteleníteni kell. Amennyiben a rendszerben elfagyás történt, ennek megszüntetéséig a kazánba begyűjtani TILOS!**
A lefagyásból keletkező meghibásodásokért felelősséget nem vállalunk és a kazán garanciáját megszüntetjük.
- A begyűjtás után a tűztér falain az égéstermék lekondenzálódhat, ami vízcseppek formájában jelenik meg. Ez nem kazánhiba és a víz felmelegedésével a jelenség megszűnik. Amennyiben a kondenzáció nem szűnik meg, kérjen tanácsot a szervizektől vagy a gyártótól.
- A kazánból és fűtési rendszeréből a közvetlen melegvízelvétel - megcsapolás - TILOS!
- Saját érdekében alaposan tanulmányozza át a Gépkönyvet és a Jótállási jegyet!

8. Jótállási jegy

JÓTÁLLÁSI JEGY

A termék kötelező jótállási ideje a 151/2003.(IX.22.) Korm. Rendelet értelmében a vásárlás napjától számított 12 hónap. A kötelező jótállás időtartamát a termék jelentős értékét képviselő **kazántest** esetében a vásárló érdekében 24 hónapra egészítjük ki.

Az egyéb járulékos szerelvényekre, mint:

- öntöttvas rostélyok
- fűtővíz hőmérő
- automata huzatszabályzó
- hamuláda és kaparóvas

a hivatkozott rendelet szerint 12 hónap jótállást vállalunk.

A jótállási időben végzett javítások esetén minden alkalommal 1 db jótállási szelvényt kell elhasználni.

Az alkatrész ellátást kötelezően az eladás napjától számított 8 ÉVIG biztosítjuk.

<i>Gyártómű tölti ki</i>	<i>Eladó szerv tölti ki</i>	<i>Üzembe helyező tölti ki</i>
<p>Gyártás kelte:</p> <p>1</p> <p>MEO bélyegző</p> <p>.....</p> <p>aláírás</p>	<p>A vásárlás napja:</p> <p>2</p> <p>.....</p> <p>eladó szerv bélyegzője és eladója</p>	<p>Üzembe helyezés, beszabályozás kelte:</p> <p>3</p> <p>.....</p> <p>aláírás, bélyegző</p>

AZ ELVESZETT JÓTÁLLÁSI JEGYET CSAK ÍRÁSBELI KÉRELEM ALAPJÁN, AZ ELADÁS NAPJÁNAK HITELES IGAZOLÁSA ÉS A TERMÉK ADATAINAK (Tip., gyárt. év, gyárt. szám) FELTÜNTETÉSE ESETÉN PÓTOLJUK.

FIGYELEM!

Az eladótól követelje meg a vásárlás napjának feltüntetését a 2. sz. rovatban és a jótállási szelvényeken.

Ennek alapján Önt a jótállási időn belül a meghibásodott termék **DÍJMENTES KIJAVÍTÁSA**, vagy ha ez nem lehetséges, akkor a termék **KICSERÉLÉSE** illeti meg.

A termék kijavításának kötelező határideje a bejelentéstől számított 15 nap, ha a javításra kötelezett kölcsönkészüléket ajánl fel, úgy ez a határidő 30 napra hosszabbodik.

A termék kijavítása esetén a jótállás időtartama meghosszabbodik a hibabejelentés napjától számítva azzal az idővel, amely alatt Ön a terméket a hiba miatt rendeltetésszerűen nem használhatta.

Ha a termék az üzembe helyezéstől számított 3 napon belül meghibásodott, az Ön kívánságára azt azonos típusú új termékre kell kicserélni. Ha a cserére nincs lehetőség, az Ön választása szerint a hibás termék visszaszolgáltatásával egyidejűleg a vételárat az eladónak

vissza kell fizetni, vagy a vételár különbözet elszámolása mellett más típusú terméket kell az Ön részére kiadni.

A termék kicserélése esetén az új termékre a jótállás a kicserélés napjától számított 24 hónap.

Meghibásodás esetén a terméket az üzemeltetés helyén kell megjavítani.

Ha a javítás az üzemeltetés helyén nem végezhető el, úgy a le- és felszerelésről, valamint az el- és visszaszállításról a jótállásra kötelezett gondoskodik díjmentesen (a címjegyzékben feltüntetett legközelebbi javító szerviz).

A javítószolgálat a helyszínre kiszállás időpontját köteles a vásárlóval egyeztetni.

Javítás esetén a termékbe csak új alkatrész kerülhet beépítésre.

NEM TEKINTHETŐ JÓTÁLLÁS SZEMPONTJÁBÓL HIBÁNAK:

- **Helytelen szállítás, tárolás miatti rongálódás**
- **Szakszerűtlen beépítés, rendellenes használat, átalakítás**
- **A megengedettnél nagyobb víznyomás alkalmazása**
- **Tűztér illetve fűsttér oldali kondenzáció és korrózió**
- **A kazán víztér vízkő és iszap lerakódása**
- **Elemi kár VAGY EGYÉB, AZ ÁTADÁS UTÁN KELETKEZETT OKOKBÓL KÖVETKEZETT BE.**

AZ ILYEN OKBÓL MEGHIBÁSODOTT TERMÉK JAVÍTÁSI KÖLTSÉGE A JÓTÁLLÁS IDŐTARTAMÁN BELÜL IS A VEVŐT TERHELI.

FENTIEK ELKERÜLÉSE ÉRDEKÉBEN KÉRJÜK, HOGY A GÉPKÖNYVBEN FOGLALT BEÉPÍTÉSI, ÜZEMELTETÉSI, KARBANTARTÁSI UTASÍTÁSOKAT MARADÉKTALANUL SZIVESKEDJEN BETARTANI!

Ha a hiba ténye, jellege, keletkezésének időpontja megállapításához különleges szakértelem szükséges, Ön a Fogyasztóvédelmi Főfelügyelőség szakvéleményét kérheti. Vita esetén az illetékes bírósághoz fordulhat és kérheti igénye megítélését.

A jótállási javítást a szervizhálózati címjegyzékben megjelölt területileg legközelebb eső szakszerviztől kell kérni.

Jótállási igényét Ön csak az eladó által szabályosan kitöltött és bélyegzett jótállási jeggyel érvényesítheti.

A JÓTÁLLÁSOS JAVÍTÁSI MUNKÁT CSAK A CÍMJEGYZÉKBEN SZEREPLŐ JAVÍTÓSZOLGÁLATI SZERVIZEK VÉGEZHETNEK EGY JÓTÁLLÁSI SZELVÉNY BEVONÁSA ELLENÉBEN.

A jótállási jegyen a **JAVÍTÓ SZERVIZNEK JÓTÁLLÁSI JAVÍTÁS ESETÉN FEL KELL TÜNTETNI:**

- a hiba bejelentésének és megszüntetésének időpontját, (a termék elszállítása esetén az átvétel és a visszaadás időpontját).
- **a bejelentett hiba leírását, keletkezésének okát és a kijavítás módját**
- **a jótállás meghosszabbított új határidejét**
- a „kicserélt részek jegyzékében” a kazán jelentős részének cseréjét és az arra vonatkozó új jótállás határidejét.

ILLETÉKTELEN CÉG VAGY SZEMÉLY ÁLTAL VÉGZETT JAVÍTÁS A JÓTÁLLÁS MEGVONÁSÁVAL JÁR!

A jótállási jegy tartozéka:

- 5 db javítási szelvény a kötelező és a vállalt jótállási időtartamra
- Kicserélt jelentős részek jegyzéke.
- Szervízhálózat címjegyzéke.

HIBABEJELENTÉSKOR KÖZÖLNI KELL:

A kazán típusát, gyártási számát, az adattáblán lévő gyártó cég nevét, valamint az észlelt hibát.

A vásárlók jogait és kötelezettségeit, valamint a gyártó és kereskedő kötelezettségeit a 151/2003. (IX.22.) Kormányrendelet tartalmazza.

A jótállás a fogyasztó törvényből eredő jogait (Ptk. 305 – 311 §) nem érinti.

A fogyasztói kifogás jegyzőkönyvbe foglalásának szabályait (49/2003. (VII.30.) GKM rendelet) a forgalmazást végzőknek be kell tartani.

10. Használati utasítás HT Pellet szilárdtüzelésű kazánokhoz

Kérjük, figyelmesen olvassa el a gépkönyvben leírt szerelési, üzemeltetési és karbantartási előírásokat és tartsa be a használati utasításokat.

- Ne feledje, hogy ez a készülék nem azonos azzal a kazánal amit Ön esetleg ennek előtte használt. Ez egy elsősorban fatüzelésre kifejlesztett konstrukció a szokványostól eltérő műszaki megoldásokkal (extra méretű berakó ajtó, kombinált rostélyszerkezet, stb) melynek használatát, az optimális tüzelési módot újból ki kell tapasztalni.
- A gépkönyvben megadott kémény méretek minimálisan szükségesek. A nem megfelelő kémény sok üzemelési problémát okozhat.
- Feltétlenül tartsa be a füstgázvezetés és kéménybekötés előírásait mindkét kazántípus esetében. A kazántól a kéményig vezető füstcső átmérője egyezzen meg a kazán füstcső méretével és a lehető legkevesebb iránytöréssel, de max. 2 db könyökdommal csatlakozzon a kéményhez.
- **Ne használja a kazánt a névleges teljesítményének 50% -a alatt! Kerülje a levegőtől elzárt tüzelést (a csappantyú teljes lezárását)!**
- Az új kazán első begyújtásakor a tűztérben észlelhető vízcsepegés, lecsurgás nem kazánfolyás, hanem kondenzáció (az égéskor keletkező vízgőz lecsapódása a hideg kazánfalakon). Folytassa tovább a tüzelést, a jelenség néhány begyújtás után teljesen megszűnik.
- **Tisztítsa rendszeresen a kazán füstjáratait és a füstcsövet a koromtól, kátránytól.** A kátrány csak speciális adalékkal távolítható el. A tűztér tisztántartásához ajánljuk a **KONIX** korom és kátránymentesítő rendszeres használatát. A termék beszerezhető a gyártótól: **UNIKON Kft. 2340 Kiskunlacháza, Pf. 14., Tel.: 06 24 / 430-454**

SZERVÍZSZOLGÁLTATÁS: Bármilyen hiba esetén vagy tüzeléstechnikai szaktanácsadás céljából hívja a legközelebbi szervízt vagy gyártót a szervízhálózati címjegyzékben található telefonszámokon.

11. Szervízközpont elérhetőségei

Gyártó:

Hőtechnikai és Gépipari Kft.

✉ H-5501 Gyomaendrőd, Pf.: 37.

☎ Központ: +36 66/386-422, 386-908

Fax: +36 66/386-925

✉ E-mail: info@hoterm.hu

Web: www.hoterm.hu

Szervíz:

- ✉ E-mail: szerviz@hoterm.hu
- ☎ Telefon: +36-66-386-908

Jótállási szelvények

Jótállási szelvények a kötelező jótállási időre	Levágandó jótállási javítási szelvények
<p>Bejelentés időpontja:</p> <p>Hiba megszüntetésének időpontja:</p> <p>Bejelentett hiba:</p> <p>Az elhárított hiba leírása:</p> <p>.....</p> <p>A jótállás új határideje:</p> <p>Megjegyzés:</p> <p>Szervíz száma: Munkaszám:</p> <p>....., 20 hónap</p> <p>.....</p> <p>(P.H.) aláírás</p>	<p>JÓT ÁLLÁSI SZELVÉNY</p> <p>Típus, gyártási szám:</p> <p>.....</p> <p>Eladás kelte: 20 hónap</p> <p>(betűvel)</p> <p>Üzletbe helyezés kelte: 20 hónap</p> <p>(betűvel)</p> <p>.....</p> <p>(P.H.) aláírás</p>
<p>Bejelentés időpontja:</p> <p>Hiba megszüntetésének időpontja:</p> <p>Bejelentett hiba:</p> <p>Az elhárított hiba leírása:</p> <p>.....</p> <p>A jótállás új határideje:</p> <p>Megjegyzés:</p> <p>Szervíz száma: Munkaszám:</p> <p>....., 20 hónap</p> <p>.....</p> <p>(P.H.) aláírás</p>	<p>JÓT ÁLLÁSI SZELVÉNY</p> <p>Típus, gyártási szám:</p> <p>.....</p> <p>Eladás kelte: 20 hónap</p> <p>(betűvel)</p> <p>Üzletbe helyezés kelte: 20 hónap</p> <p>(betűvel)</p> <p>.....</p> <p>(P.H.) aláírás</p>
<p>Bejelentés időpontja:</p> <p>Hiba megszüntetésének időpontja:</p> <p>Bejelentett hiba:</p> <p>Az elhárított hiba leírása:</p> <p>.....</p> <p>A jótállás új határideje:</p> <p>Megjegyzés:</p> <p>Szervíz száma: Munkaszám:</p> <p>....., 20 hónap</p> <p>.....</p> <p>(P.H.) aláírás</p>	<p>JÓT ÁLLÁSI SZELVÉNY</p> <p>Típus, gyártási szám:</p> <p>.....</p> <p>Eladás kelte: 20 hónap</p> <p>(betűvel)</p> <p>Üzletbe helyezés kelte: 20 hónap</p> <p>(betűvel)</p> <p>.....</p> <p>(P.H.) aláírás</p>
<p>Bejelentés időpontja:</p> <p>Hiba megszüntetésének időpontja:</p> <p>Bejelentett hiba:</p> <p>Az elhárított hiba leírása:</p> <p>.....</p> <p>A jótállás új határideje:</p> <p>Megjegyzés:</p> <p>Szervíz száma: Munkaszám:</p> <p>....., 20 hónap</p> <p>.....</p> <p>(P.H.) aláírás</p>	<p>JÓT ÁLLÁSI SZELVÉNY</p> <p>Típus, gyártási szám:</p> <p>.....</p> <p>Eladás kelte: 20 hónap</p> <p>(betűvel)</p> <p>Üzletbe helyezés kelte: 20 hónap</p> <p>(betűvel)</p> <p>.....</p> <p>(P.H.) aláírás</p>
<p>Bejelentés időpontja:</p> <p>Hiba megszüntetésének időpontja:</p> <p>Bejelentett hiba:</p> <p>Az elhárított hiba leírása:</p> <p>.....</p> <p>A jótállás új határideje:</p> <p>Megjegyzés:</p> <p>Szervíz száma: Munkaszám:</p> <p>....., 20 hónap</p> <p>.....</p> <p>(P.H.) aláírás</p>	<p>JÓT ÁLLÁSI SZELVÉNY</p> <p>Típus, gyártási szám:</p> <p>.....</p> <p>Eladás kelte: 20 hónap</p> <p>(betűvel)</p> <p>Üzletbe helyezés kelte: 20 hónap</p> <p>(betűvel)</p> <p>.....</p> <p>(P.H.) aláírás</p>