

HÓTERM SIMPLEX "M"

01

02

04

Hóterm SIMPLEX "M" - Szilárd tüzelőanyagú, kézi adagolású melegvizes fűtőkazánok.



Típus: HÓTERM® SIMPLEX „M”

GÉPKÖNYV

Kereskedelmi jel (Típus): **HŐTERM® SIMPLEX „M”**

Típus: **HŐTERM® SIMPLEX „M”**



Gyártási szám:

Gyártási év:

Megfelelőségi tanúsítvány sz.: **B1T-10-HŐTERM-004**



Célország:

Gyártja:

HŐTECHNIKAI ÉS GÉPIPARI KFT.

5500 Gyomaendrőd, Kossuth u. 64.

☒ H-5501 Gyomaendrőd, Pf. 37.

☎ Központ: +36 66/386-422, 386-796

Titkárság: +36 66/386-908

Fax: +36 66/386-925

E-mail: info@hoterm.hu

Szervíz: szerviz@hoterm.hu

Web: www.hoterm.hu

Tartalomjegyzék

HT SIMPLEX · Szilárd tüzelőanyagú, kézi adagolású melegvizet fűtőkazán.	3
1. Műszaki ismertető	3
1.1. Alkalmazás	3
1.2. Szerkezeti felépítés.....	3
1.3. A kazán körvonalrajza és méretei	4
1.4. Műszaki adatok.....	5
2. Szerelési utasítás	6
2.1. Beépítés.....	6
2.2. A kazán túlmelegedés elleni védelme (ajánlás)	7
2.2.1. <i>Direkt működésű túlhevülésvédelmi szelep (Regulus DBV1).....</i>	<i>7</i>
2.2.2. <i>Biztonsági hőcserélő + biztosító szelep kombináció (WATTS STS 20 szelep + DAKON hőcserélő)</i>	<i>8</i>
2.2.3. <i>Automatikus táplevegő szabályzó (a kazán tartozéka)</i>	<i>9</i>
2.2.4. <i>HT SIMPLEX “M” kazán szerelési vázlata keringető szivattyúval és termosztatikus szeleppel.</i>	<i>10</i>
2.2.5. <i>HT SIMPLEX “M” kazán szerelési vázlata keringető szivattyúval és szivattyú irányító termosztáttal.</i>	<i>11</i>
3. Füstgázvezetés, kéménybekötés	12
4. Tűzvédelmi utasítás	13
5. Használati útmutató	13
5.1. Üzembehelyezés és felügyelet	13
5.2. A szakszerűtlen használat veszélyei	15
5.2.1. <i>Tiltott tevékenységek</i>	<i>15</i>
5.2.2. <i>Figyelmeztetések</i>	<i>15</i>
6. Karbantartás.....	15
7. Fontos tudnivalók.....	16
8. Tartozékok.....	16
9. Jótállási jegy	17
10. Kicserélt részek jegyzéke	20
11. Használati utasítás HT Simplex “M” szilárdtüzelésű kazánokhoz	21
12. Jótállási szelvények.....	23
13. Szervízhálózati címjegyzék	24

HT SIMPLEX · Szilárd tüzelőanyagú, kézi adagolású melegvizes fűtőkazán.

1. Műszaki ismertető

1.1. Alkalmazás

A berendezés családi házak, lakások vagy bármilyen kisebb létesítmény melegvizes központi fűtésére alkalmazható gravitációs vagy szivattyús keringetéssel, elsősorban nyitott fűtési rendszerekben (nyitott tágulási tartály).

A beépítés és használat zárt fűtőkörben is történhet, ahol az adott ország érvényes szabványai ezt megengedik. Ebben az esetben azonban a kazánt, ill. a csatlakozó fűtési rendszert el kell látni túlfűtés- ill. túlnyomásvédelmi szerelvényekkel (Lásd 7. oldal: A kazán túlmelegedés elleni védelme).

A javasolt tüzelőanyagok: Fa, biobrikett és barnaszén.

1.2. Szerkezeti felépítés

A kazántest tűz- és füsttere 4 ill. 5 mm vastagságú, a vízteret határoló külső köpenye 3 mm vastagságú S235JR minőségű acéllemezéből készül. A víztér nyomásállóságát a víztérben behegesztett távtartó elemek biztosítják. A kazán tűzzel és füsttel érintkező részeit teljes felületükön vízréteg veszi körül. A tűzteret alulról kihúzható öntöttvas rostély elemek, továbbá elöl egy kiemelhető ferderostély határolják. A rostély alatti hamutérben a lehulló hamu és salak befogadására egy kihúzható gyűjtőláda van elhelyezve.

A tűztér felső részében az oldalsó köpenylemezekbe 3 db hőcserélő táskaelem csatlakozik. Ezek alkotják a kazán füstjáratait, amelyeken az égéstermék a füstcsövön keresztül áthaladva a kéménybe jut.

A kazántesten 3 db, acéllemezéből készült ajtó van felszerelve, amelyek a rászertelt kilincsekkel könnyen nyithatók, ill. biztonságosan zárhatóak. Az ajtók a kazántestre hegesztett lemezkeret éléihez illeszkedve zárnak, és az ajtóba beragasztott speciális zsinórral tömítenek. Az ajtókon a következő műveleteket lehet elvégezni:

- Felső ajtó: A hőcserélő elemek (füstjáratok) tisztítása.
- Középső ajtó: Tüzelőanyag berakása, tűzkezelés, szekunder levegő adagolás
- Alsó ajtó: Salakolás, primer levegő adagolás

A kazán hőszigetelt, zománcozott burkolattal van ellátva, amely elemenként csavarkötéssel kapcsolódik a kazántesthez. A kazán hatékony hőszigetelését 30 mm vastagságú Thervolin paplan, és az ajtókba szerelt tűzálló betétek biztosítják.

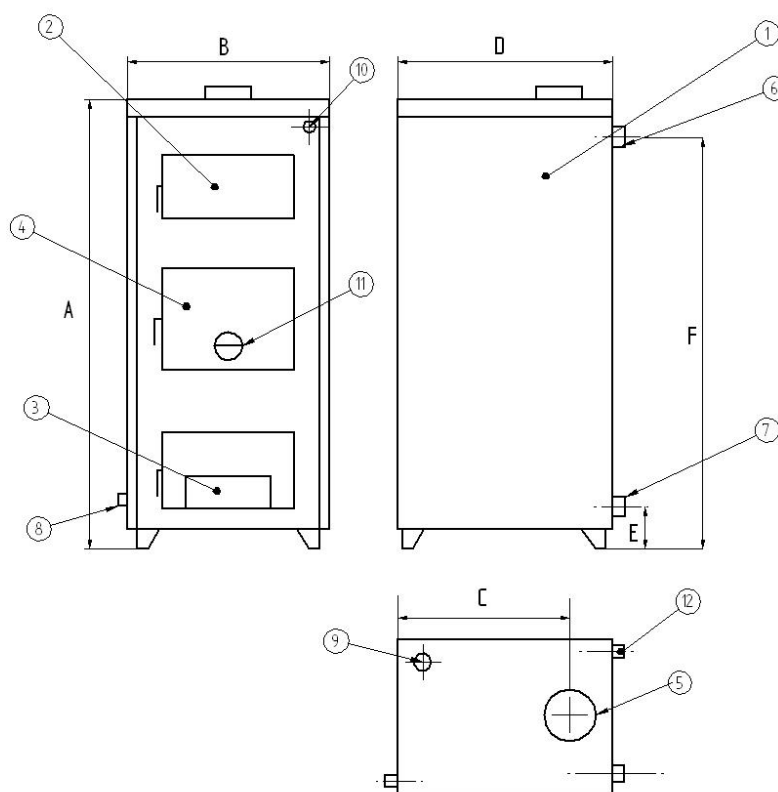
1.3. A kazán körvonalrajza és méretei

Felépítés:

1. Kazántest burkolattal
2. Tisztító ajtó
3. Salakoló ajtó/levegő szab. csappantyúval/
4. Tűztér ajtó
5. Füstcsőcsonk
6. Előremenő vízcsatlakozás (He)
7. Visszatérő vízcsatlakozás (Hv)
8. Töltő-ürítő csonk (1/2" karm.)
9. Hőmérő
10. Táplevegő szabályzó csatl. csonk
11. Szekunder levegő szabályzó tárcsa
12. Biztonsági hűtő csat. 3/4"

Befoglaló és csatlakozó méretek

HŐTERM SIMPLEX NOVUS		01	02	04
A-méret	mm	1150	1150	1150
B-méret	mm	480	480	480
C-méret	mm	430	505	655
D-méret	mm	500	580	730
E-méret	mm	115	115	115
F-méret	mm	990	990	990
Ø He	zoll	2"	2"	2"
Ø Hv	zoll	2"	2"	2"
Ø Füstcső	mm	150	150	150



1.4. Műszaki adatok

Típus: HŐTERM SIMPLEX <i>NOVUS</i>		01	02	04
Névleges hőteljesítmény:				
- Keményfa, brikett (15000 KJ/Kg)	kW	15-21	20-26	26-32
- Barnaszén (20000 KJ/Kg)	kW	17-23	22-28	29-35
Fűtőfelület:	m ²	1,9	2,30	2,80
Víztartalom:	l	46	55	65
Megengedett üzemi nyomás:	bar	2	2	2
Próbanyomás:	bar	4	4	4
Vízoldali ellenállás:	($\Delta T=10^{\circ}\text{C}$) mbar	19	19	23
	($\Delta T=20^{\circ}\text{C}$) mbar	9	9	11
Kazánvíz hőmérséklet: (előremenő/visszatérő)	max/min °C	90 / 65		
Javasolt tüzelőanyag:		Fa, biobrikett, barnaszén		
Tüzelőajtó szabad mérete: szélesség x magasság	mm	290x300		
Tűztér mélysége:	mm	380	460	600
Tűztér töltési térfogat:	dm ³	32	40	56
Égési időtartam teljes töltettel:	óra			
- Keményfa, keményfabrikett:		>2,5		
- Barnaszén:		>4,0		
Tüzelőanyag fogyasztás: kg/óra	Barnaszén: (20 Mj/kg)	5	6	8
	Fa, fabrikett: (15 Mj/kg)	6,5	8	10
Füstgáz tömegáram:	kg/sec			
- Min. teljesítménynél:		0,20	0,023	0,028
- Max. teljesítménynél:		0,30	0,034	0,040
Huzatigény:	mbar	0,2-0,3		
Átlagos füstgáz hőmérséklet: min/max	°C	220/260		
A kazán tömege:	kg			
- Víz nélkül:		175	210	235
- Vízrel feltöltve:		221	250	285
Kazánosztály:		2	2	2
Csatlakozó méretek	Fűtővíz (előremenő/visszatérő) víz: zoll	2"	2"	2"
	Füstcső csatlakozás: mm	Ø150		
Hőmérsékletszabályzó beállítási tartománya:	°C	30-90		

Minőségtanúsítás: A Gyártó a 2/1984. (III.10.) BkM - IpM e. rendelet értelmében a felsorolt műszaki adatok valódiságát tanúsítja.

2. Szerelési utasítás

2.1. Beépítés

A KAZÁN BEÉPÍTÉSÉT CSAK MEGFELELŐ KÉPZETTSÉGŰ SZAKEMBER VÉGEZHETI!

- A kazánt kazánházban kell elhelyezni, melyben biztosított az égési folyamathoz elegendő mennyiségű levegő beáramlása. TILOS a kazánt lakóhelyiségben elhelyezni, továbbá olyan helyen, ahol szellőzőberendezések, elszívók és hasonló létesítmények vannak.
- Az elhelyezést úgy kell megoldani, hogy a kazán minden oldalról jól hozzáférhető legyen és biztosítani kell az esetleges kazántest vagy kazáncsere biztonságos lehetőségét (főként pincében történő beépítésnél).
- A kazán csak szakszerűen kiépített fűtési rendszerre szerelhető, **oldható kötésekkel.**
- A kazán telepítésekor nyitott tágulási tartály alkalmazását javasoljuk, azonban a tartály zárt is lehet, amennyiben azt az adott ország érvényes szabványai megengedik.
- A fűtővíz körforgása megvalósítható természetes (gravitációs) vagy szivattyús keringtetéssel (a szivattyút a visszatérő csőbe célszerű szerelni).
- Az előremenő és visszatérő csővezeték keresztmetszete gravitációs rendszernél azonos kell legyen a kazáncsonk méretével, szivattyús rendszernél is törekedni kell a lehető legnagyobb csőkeresztmetszet alkalmazására.
- Az előremenő vízcsővezetés a lehető legmagasabb pontig függőlegesen felfelé irányuló legyen.
- A kazán hátoldalán kialakított menetes csatlakozókra, vagy a rendszer megfelelő egyéb pontjaira töltő-ürítő csapot és legalább 1 db, $\frac{3}{4}$ " –os, max 2,5 bar nyitási értékű biztonsági szelepet kell felszerelni.
- A víz hőtágulási lehetőségének biztosítására a fűtési rendszerben a tartályok szerelésére vonatkozó szabályok betartásával helyesen méretezett és kivitelezett nyitott vagy zárt tágulási tartályt kell felszerelni.
- A kazán és a tágulási tartály közé **TILOS** elzáró csapot szerelni!
- A kazán ajánlott szerelési vázlatait a 2.2.4. és 2.2.5. számú ábrák szemléltetik, ezek azonban nem helyettesíthetik a szakember által készített szerelési-kivitelezési tervet.
- A kazán állagának megóvása és hosszú élettartamának elérése céljából a vázlatokon ajánlott szerelvények beépítését (úm. szivattyú termosztát, termosztatikus szelep a kazán hőntartására, stb.) feltétlenül javasoljuk.

FENTIEKEN TÚLMENŐEN MINDEN SZERELÉSI MUNKÁT A SZAKMAI KÉPESÍTÉS ALAPJÁN ELVÁRHATÓ SZAKSZERŰSÉGGEL, AZ ÉRVÉNYES SZABÁLYOKNAK MEGFELELŐEN KELL ELVÉGEZNI.

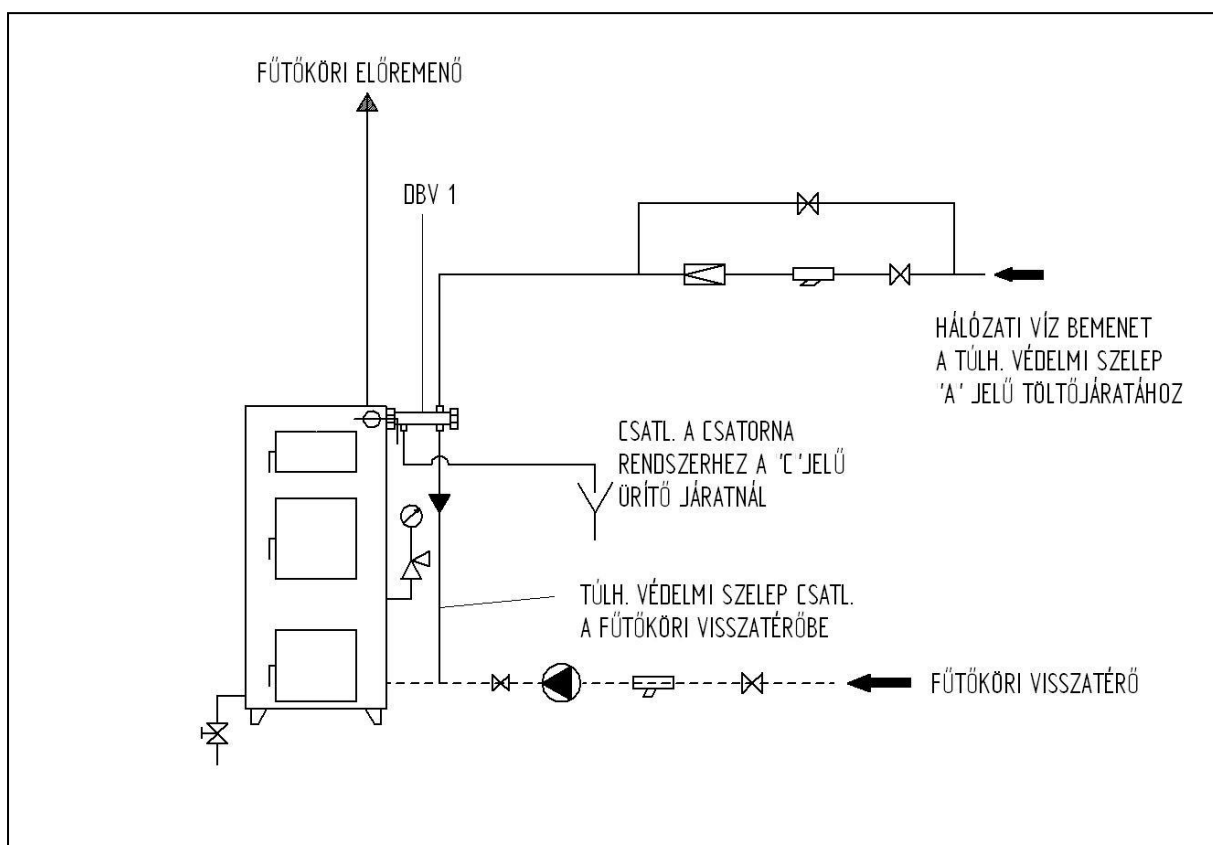
A KAZÁN FELSZERELÉSÉT, FELTÖLTÉSÉT KÖVETŐEN BÁRMILYEN HIBA ÉSZLELÉSE ESETÉN HÍVJA AZ ELADÓT VAGY A GYÁRTÓT, MIELŐTT AZ ELSŐ BEGYÚJTÁS MEGTÖRTÉNNÉ!

2.2. A kazán túlmelegedés elleni védelme (ajánlás)

A kazánt minden esetben úgy kell beépíteni, hogy üzemzavar (pl. keringető szivattyú leállása meghibásodás áramkimaradás miatt) ne következhesen be a túlmelegedése, ezáltal a kazán ne kerülhessen a megengedettnél nagyobb túlnyomás alá. A kazán túlmelegedés ellen direkt vagy indirekt működésű biztosítószelleppel, ill. hűtőhurok+biztosítószelep felszerelésével védhető a 2.2.1. és 2.2.2. vázlat szerinti bekötéssel.

2.2.1. Direkt működésű túlhevülésvédelmi szelep (Regulus DBV1)

Bekötési vázlat:



Működési leírás:

A túlhevülésvédelmi szelep feladata a szilárdtüzelésű kazán túlfűtésének (több, mint 100 °C vízhőmérséklet elérése) megakadályozása. Amikor a szelepnek a kazán víztér legfelső pontján csatlakoztatott érzékelője (tágló eleme) eléri a max. 100 °C hőmérsékletet, az "A"- "B" töltő-ürítő járat kinyit. A nyitott járatokon keresztül hálózati hidegvíz kerül a fűtési visszatérő ágba, amely a fűtőköri vizet ill. a kazánt 5-6 °C –kal visszahűti, miközben a fűtési előremenőből forró víz távozik a csatornába. Amikor a szelep tágló elemének hőmérséklete határhőmérséklet alá esik (kb 95 °C) a töltő-ürítő járatok alapállapotba zárnak a következő beavatkozásig.

Műszaki adatok:

Nyitási hőmérséklet: 100 °C + 0 °C, -5 °C

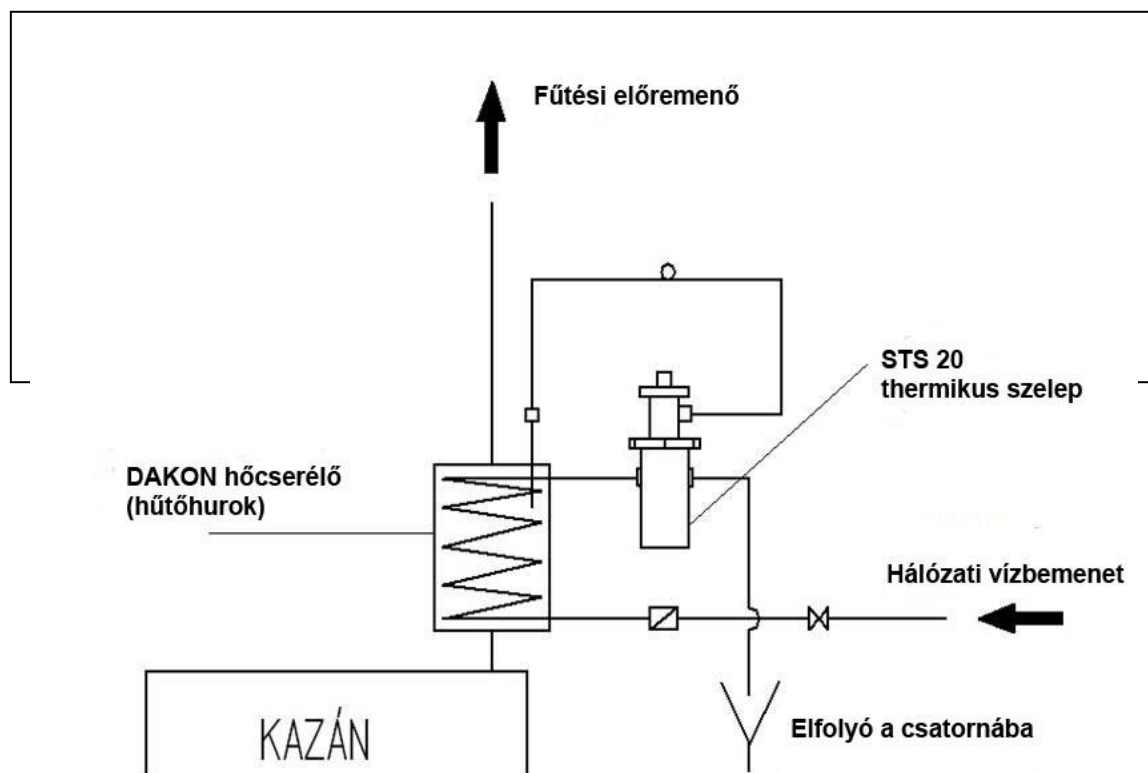
Maximális hőmérséklet: 120 °C

Kazán oldali max. víznyomás: 3 bar

Hálózati (vízvezeték) oldali max. nyomás: 6 bar

Max. áteresztő képesség (1 bar nyomáskülönbségnél) 1,9 m³/h

2.2.2. Biztonsági hőcserélő + biztosítószelep kombináció (WATTS STS 20 szelep + DAKON hőcserélő)



Működési leírás:

A túlhevülésvédelmi rendszer működése ugyanaz, mint a 2.2.1. rendszeré, kiegészítve egy biztonsági hőkicserélővel. A fűtővíz ill. a kazán túlmelegedése esetén a biztonsági szelep nyit és a hálózati hidegvíz a biztonsági hőcserélőn áthaladva átveszi a felesleges energiát (hőt von el) és a csatornába távozik. Az STS20 szelep működési határhőmérsékletei azonosak a REGULUS típusú szelepevel.

FIGYELEM: Az MSZ EN 303-5 szabvány értelmében a túlfűtéssel szembeni hűtőhurok más célra történő alkalmazása (pl. használati melegvíz előállítás) TILOS.

Műszaki adatok: STS 20 thermikus szelep

- Nyitási hőmérséklet: 97 °C
- Max. hőmérséklet: 110 °C
- Max. hálózati víznyomás: 10 bar
- Max. áteresztőképesség: 6,5 m³ / h

2.2.3. Automatikus táplevegő szabályzó (a kazán tartozéka)

A szabályzó a kazán primer levegő ellátásának automatikus szabályozására szolgál, amivel az előremenő víz hőmérséklete a szabályzón beállított hőfok érték közelében tartható.

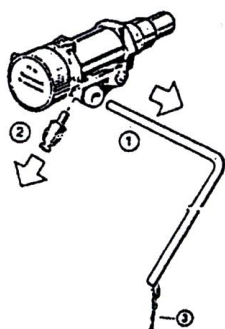
A szabályzót a kazán 10. sz. $\frac{3}{4}$ " –os csatlakozó pontján kell felszerelni és a 3. sz. láncon keresztül a 4. sz. salakoló ajtó csappantyújával összekapcsolni az A és B ábra szerint. A levegőszabályzó csappantyú alapbeállítását (B. ábra) a kazán hideg állapotában kell elvégezni úgy, hogy a szabályzót 60 °C –ra állítjuk.

Figyelem!

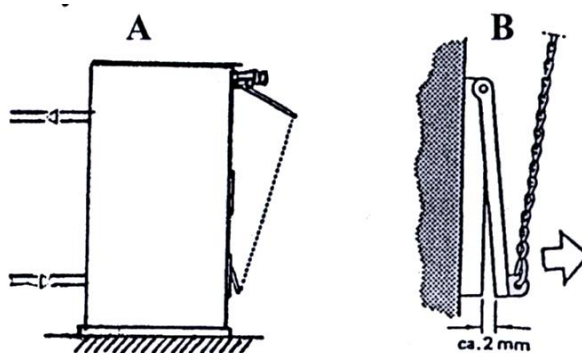
A szabályzót felszerelés előtt tömítőanyag nélkül kézzel csavarja be a karmantyúba és csak utána szerelje be véglegesen. Ha szorul vagy megakad tisztítsa ki a karmantyúban lévő menetet.

A szabályzó részei:

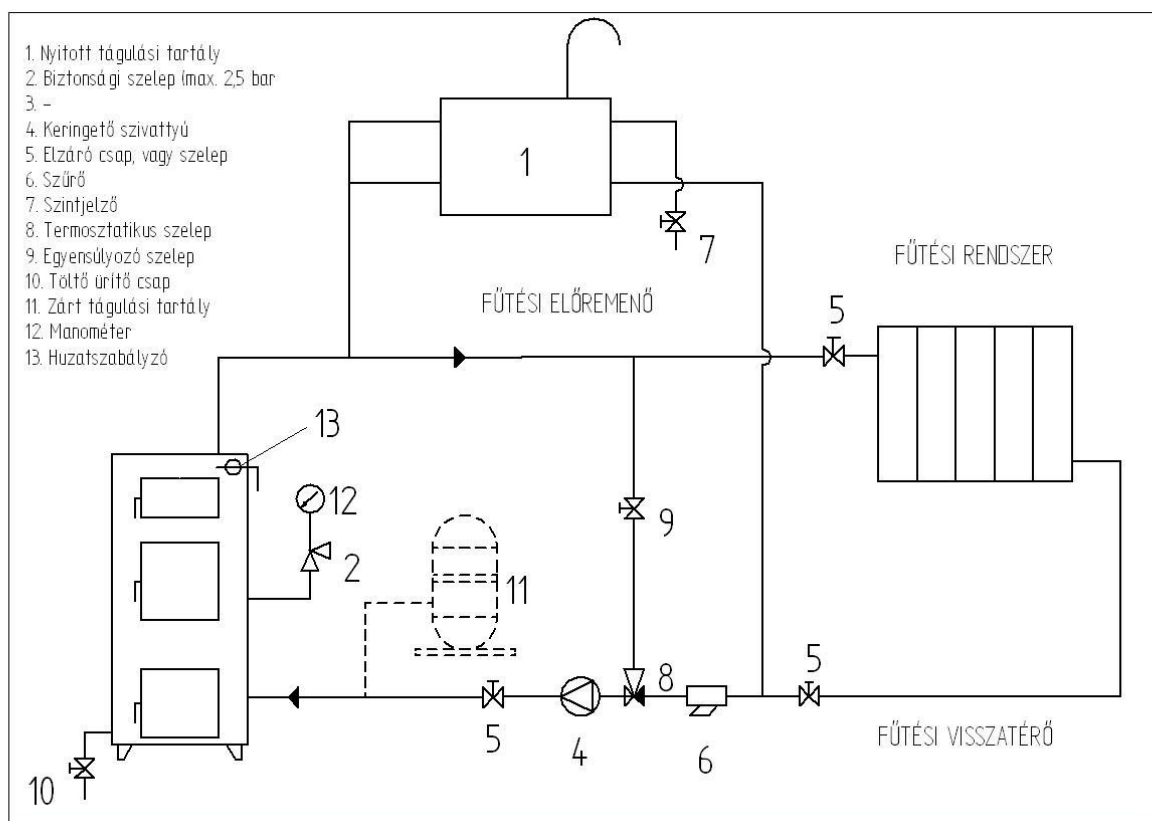
1. Mozgató kar
2. Kuplung
3. Összekötő lánc



Szabályzó felszerelés

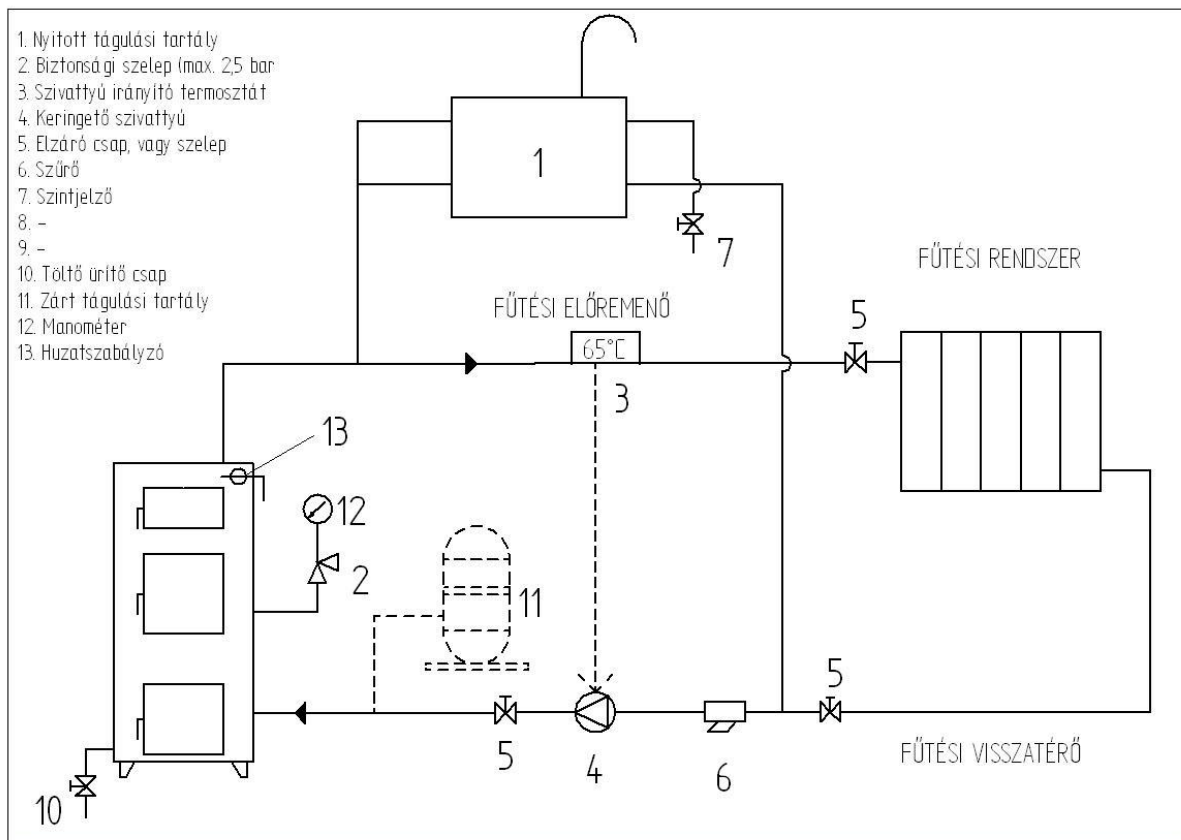


2.2.4. HT SIMPLEX “M” kazán szerelési vázlata keringető szivattúval és termostatikus szeleppel.



- 1 – Nyitott tágulási tartály;
- 2 – Biztonsági szelep (max. 2,5 bar –os);
- 3 – ();
- 4 – Keringető szivattyú;
- 5 – Elzáró csap, vagy szelep;
- 6 – Szűrő;
- 7 – Szintjelző;
- 8 – Termostatikus szelep;
- 9 – Egyensúlyozó szelep;
- 10 – Töltő-ürítő csap;
- 11- Zárt tágulási tartály;
- 12- Manométer;
- 13- Huzatszabályzó (táplevegő szabályzó);

2.2.5. HT SIMPLEX „M” kazán szerelési vázlatja keringető szivattyúval és szivattyú irányító termosztáttal.



- 1 – Nyitott tágulási tartály;
- 2 – Biztonsági szelep (max. 2,5 bar –os);
- 3 – Szivattyú irányító termosztát;
- 4 – Keringető szivattyú;
- 5 – Elzáró csap, vagy szelep;
- 6 – Szűrő;
- 7 – Szintjelző;
- 8 –;
- 9 –;
- 10 – Töltő-ürítő csap;
- 11- Zárt tágulási tartály;
- 12- Manométer;
- 13- Huzatszabályzó (táplevegő szabályzó);

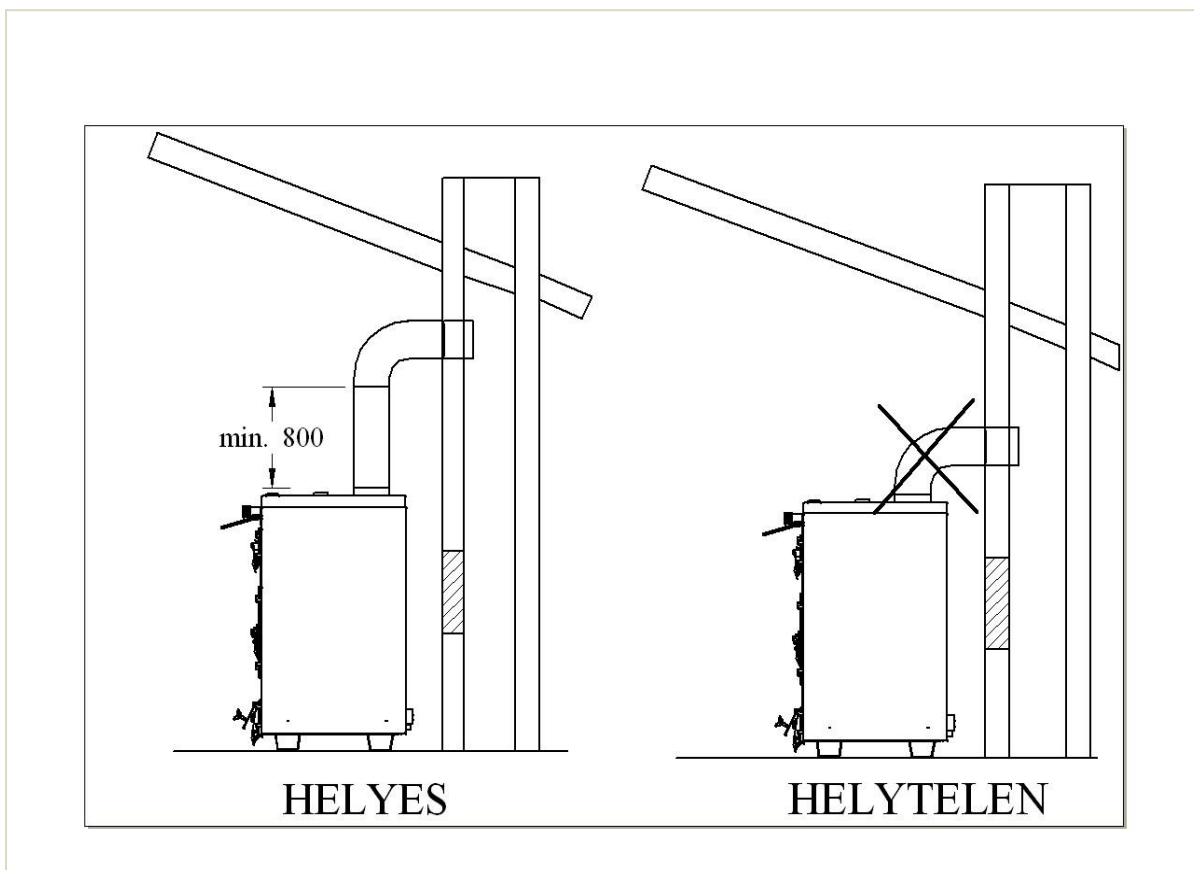
3. Füstgázvezetés, kéménybekötés

- A kazán csak szabványos, bevizsgált és megfelelő méretű kéményhez csatlakoztatható.

Minimálisan előírt kémény méretek		
Kazán típus: Simplex Novus	01 - 02	04
Előírt minimum kémény keresztmetszet:	140x200 mm vagy Ø150 mm	
Hasznos kémény magasság *:	6 m	

* A kémény hasznos magassága a rostély síkja és a kémény teteje közötti távolság.

- A kazán üzemeltetéséhez a külső falı fém kéményt nem javasoljuk.
- A kazánhoz csak szabványos, acéllemezıből készült füstcső és könyökıdom használható, füsttömőren összeillesztve és megfelelıen rögzítve. Alumínium füstcső és idomok használata TILOS!
- A füstcsővezetést a 3. sz. ábra alternatívái szerint kell kialakítani. A 3.1. szerinti bekötésnél a füstcső a kémény felé kissé emelkedjen.
- **TILOS** a füstcsövet a falon keresztül másik helyiségbe átvezetni.



3. sz. ábra: Hőterm Simplex füstcsőbekötés

4. Tűzvédelmi utasítás

Csak olyan épületbe, helyiségbe lehet a kazánt telepíteni és üzemeltetni, ahol a rendeltetésszerű működés során nem okoz tüzet és robbanás veszélyt.

- A kazán csak a teljesítményének megfelelő, illetőleg arra méretezett kéményhez csatlakoztatható.

- Az égéstermék elvezetéséről úgy kell gondoskodni, hogy az gyújtási veszélyt ne okozzon.

- A fűtést és a felügyeletet, a berendezés működését és a tűzvédelmi szabályokat nem ismerő, vagy cselekvőképességében korlátozott személyre és gyerekekre bízni TILOS!

- A kazánt csak szilárd tüzelő- vagy engedélyezett gyújtóanyaggal szabad begyújtani és üzemeltetni.

Benzinnel, gázolajjal, petróleummal és más robbanás veszélyes anyaggal begyújtani TILOS!

- A kazán üzemeltetési helyiségében csak annyi tüzelőanyagot szabad tárolni, amely a berendezés egyszeri begyújtásához és tüzeléséhez szükséges.

- Az előző pontban meghatározott mennyiségű tüzelő-, éghető anyagot a kazántól olyan távolságban kell elhelyezni, hogy az éghető anyag felületén mért hőmérséklet a legnagyobb hőterheléssel való üzemeltetés mellett se haladja meg a 60 °C-ot, a minimális távolság 1 m.

- Éghető padlózatú helyiségben a kazánt elhelyezni és használni TILOS!

- Füstelvezetésre csak jól összeillesztett, nem éghető anyagú, az égéstermék maximális hőmérsékletén is megfelelő szilárdságú füstcsövet szabad használni. Alumínium füstcsövet használni **TILOS!**

- Csak kifogástalan műszaki állapotban levő kazán üzemeltethető.

A fentiekben nem részletezett, de kötelezően előírt tűzvédelmi előírásokat a 4/1980. (IX.25.) BM számú rendelet 29 - 34 §-ai tartalmazzák.

5. Használati útmutató

5.1. Üzembehelyezés és felügyelet

1. Üzembehelyezés előtt a kazánt és a fűtési rendszert vízzel fel kell tölteni, úgy, hogy azokban levegő ne maradjon. Ellenőrizni kell a füstcsövek csatlakozásait és rögzítését, valamint azt, hogy a rostély elemek a helyükön vannak- e.
2. A tüzelő ajtón keresztül a szükséges mennyiségű tüzelőanyagot berakjuk a tűztérbe. A $\varnothing 10$ cm –nél vastagabb hasábokat legalább kétfelé kell hasítani és a vékonyabb,

hasítatlan hasábokkal vegyesen kell a tűztérbe berakni, legfeljebb az ajtó fél magasságáig.

3. A berakott tüzelőanyag tetejére gyújtóst rakunk, majd meggyújtjuk, az ajtót becsukjuk. A salakoló ajtót mindaddig tartjuk nyitva, amíg a tüzelőanyag meggyullad és intenzíven ég (kb. 15-20 perc). A teljes begyulladásig célszerű a 11. sz. szekunder levegőszabályzón is levegőt adagolni.
4. A továbbiakban a salakoló ajtót becsukjuk és a salakolóajtón lévő levegőszabályzó csappantyú beállításával szabályozzuk a tüzelőanyag égését, ill. az automatikus táplevegő szabályzóval biztosítjuk a kívánt előremenő vízhőmérsékletet.

FIGYELEM!

A fa égési folyamatának jellemzői

A kazán maximális teljesítménye és hosszú élettartama a lehető legszárazabb fa tüzelésével érhető el. Az ideális a 20% alatti nedvességtartalmú (légszáraz) tűzifa, amely ezt az állapotot fedett, szellőzött helyen tárolva kb. 2 év alatt éri el.

A fa fűtőértéke a nedvességtartalommal jelentősen, akár 40-50% -kal is csökken, ezzel párhuzamosan csökken a kazán teljesítménye, és növekszik a tüzelőanyag felhasználás.

Pl.: A 20% nedvességtartalmú akácfa fűtőértéke: kb 15000 kJ/kg (4,17 kWh)

A 40% nedvességtartalmú akácfa fűtőértéke: kb 10000 kJ/kg (2,78 kWh)

Fontos tudni továbbá:

A nagy nedvességtartalmú fa rosszul ég, erősen füstöl, a kazán tűzterében és füstjárataiban fokozza a kátrány kicsapódását és a kondenzációt, ezáltal csökkenti a kazán és a kémény élettartamát. A salakolóajtón lévő csappantyún a kazán üzemelésekor a minimális égési levegő beáramlását folyamatosan biztosítani kell úgy, hogy a kitámasztó csavarral a csappantyú alsó szélén kb. 2 mm –es rést kell beállítani.

Néhány fafajta fűtőértéke légszáraz állapotban		
Tölgy	15000 kJ	4,17 kw
Bükk	14000 kJ	4,00 kw
Akác	15000 kJ	4,17 kw
Nyár	12300 kJ	3,42 kw

- A szén, illetve fa teljes átégése után további tüzelőanyag rárakással a fűtési idő tovább növelhető, de szén esetében a jobb hatásfokú és korommentes elégetés céljából az újbóli begyújtás ajánlott. Fatüzelésnél rárakáskor törekedjen a tüzelőakna minél teljesebb feltöltésére, és gondoskodjon a tűz élesztéséről.

A kazán megfelelő használatát, optimális üzemeltetési módját ki kell kísérletezni és be kell gyakorolni.

Figyelem!

- A kazán használata állandó felügyeletet igényel!
- Tilos a kazán kezelését és felügyeletét gyermekekre bízni!

5.2. A szakszerűtlen használat veszélyei

5.2.1. *Tiltott tevékenységek*

- Ne engedje, hogy gyermek, képzetlen vagy cselekvőképességében korlátozott személy kezelje a kazánt.
- Minden vonatkozó tűzvédelmi utasítást maradéktalanul tartson be.
- Semmilyen tisztítási vagy karbantartási műveletet ne végezzen, ha a kazán még forró, vagy izzó parázs van a tűztérben.
- Ne használjon gyúlékony, hőre lágyuló edényeket az égési maradványok eltávolítására.
- Ne állítsa be/át a biztonsági és szabályzó eszközöket, és ne cserélje azokat a készülék gyártójának engedélye nélkül.
- Ne zárja le vagy csökkentse a méretét a szellőzőnyílásoknak abban a helyiségben, ahol a kazánt beszerelték.
- Ne tároljon éghető vagy gyúlékony anyagokat a kazán helyiségében.
- Ne gyújtson be a kazánba, ha elfagyás veszélye vagy gyanúja áll fent, mindaddig, amíg az elfagyást meg nem szüntették.
- A forró kazánba direkt módon (töltőcsap kinyitása) **TILOS** hideg vizet a víztérbe engedni.

5.2.2. *Figyelmeztetések*

- A készüléket kizárólag szakember telepítheti a nemzetközi és hazai törvényeknek megfelelően, és a Gépkönyv előírásai szerint
- A készülék csak az előírt célra használható. A gyártó a rendellenes használatból, telepítésből eredő károkért, sérülésekért nem vállal felelősséget.
- Bármilyen hiba észlelése esetén a készülék üzemeltetését függessze fel, amíg a hiba elhárítása nem történt meg.
- Ha a kazán működése közben az üzemi paramétereket meghaladó túlhevülést észlel, zárja le az égési levegő beadagolást, és nyissa ki az összes radiátort.
- Tisztítást, karbantartást csak a kazán lehűlt állapotában végezzen.

6. Karbantartás

KARBANTARTÁS és/vagy TISZTÍTÁS ELŐTT VÁRJA MEG AMÍG A KAZÁN LEHÚL!

- Tisztítsa rendszeresen a hőcserélő táskaelemeket és a füstcsövet a ráakódott koromtól és hamutól.
- Húzza ki és ürítse a hamutálcát rendszeresen.
- Ellenőrizze az ajtótomítések állapotát, és cserélje ki, ha szükséges.
- Ellenőrizze üzem közben a fűtővíz hőmérő és a huzatszabályzó működését, ha szükséges, szakemberrel cseréltesse ki azokat.

7. Fontos tudnivalók

- A kazán beszerelésére, használatára és karbantartására vonatkozó gyártói utasításokat minden esetben be kell tartani.
- A kazánt koksztüzelésre használni TILOS, de a kazán szerkezeteinek megóvása érdekében magas fűtőértékű szén (pl. lengyel lángborsó) alkalmazását is csak alacsonyabb fűtőértékű szén keverve javasoljuk.
- **A berendezés csak szakszerűen kiépített nyitott vagy zárt fűtési rendszeren üzemeltethető.**
- A fűtési rendszer feltöltésére max 5 nk^o-os tiszta víz használható, a víz leeresztését és a gyakori utántöltést kerülni kell. FIGYELEM! Víz feltöltést és utántöltést csak a kazán lehűlt, üzemem kívüli állapotában szabad végezni! A hideg víz ráengedése a forró kazánra balesetveszélyes!
- **Fagyveszély esetén a kazánt és a fűtési rendszert vízteleníteni kell. Amennyiben a rendszerben elfagyás történt, ennek megszüntetéséig a kazánba begyűjtani TILOS!**
A lefagyásból keletkező meghibásodásokért felelősséget nem vállalunk, és a kazán garanciáját megszüntetjük.
- A begyűjtés után a tűztér falain az égéstermék lekondenzálódhat, ami vízcseppek formájában jelenik meg. Ez nem kazánhiba, és a víz felmelegedésével a jelenség megszűnik. Amennyiben a kondenzáció nem szűnik meg, kérjen tanácsot a szervizektől vagy a gyártótól.
- A kazánból és fűtési rendszeréből a közvetlen melegvízvételel - megcsapolás - **TILOS!**
- Saját érdekében alaposan tanulmányozza át a Gépkönyvet és a Jótállási jegyet!

8. Tartozékok

Hőterm Simplex Novus	01	02	04
- rostély-elemek	5+1 db	6+1 db	8+1 db
- hamuláda	1 db		
- tisztító, kaparóvas	1 db		
- vízhőfok mérő	1 db		

9. Jótállási jegy

JÓTÁLLÁSI JEGY

A termék kötelező jótállási ideje a 151/2003.(IX.22.) Korm. Rendelet értelmében a vásárlás napjától számított 12 hónap.

A kötelező jótállás időtartamát a termék jelentős értékét képviselő **kazántest** esetében a vásárló érdekében **24 hónapra** egészítjük ki.

Az egyéb járulékos **szerveléyekre**, mint:

- öntöttvas rostélyok
- fűtővíz hőmérő
- automata huzatszabályzó

a hivatkozott rendelet szerint **12 hónap** jótállást vállalunk.

A jótállási időben végzett javítások esetén minden alkalommal 1 db jótállási szelvényt kell elhasználni.

Az alkatrész ellátást kötelezően az eladás napjától számított 8 ÉVIG biztosítjuk.

<i>Gyártómű tölti ki</i>	<i>Eladó szerv tölti ki</i>	<i>Üzembe helyező tölti ki</i>
Gyártás kelte: 1 MEO bélyegző aláírás	A vásárlás napja: 2 eladó szerv bélyegzője és eladója	Üzembe helyezés, beszabályozás kelte: 3 aláírás, bélyegző

AZ ELVESZETT JÓTÁLLÁSI JEGYET CSAK ÍRÁSBELI KÉRELEM ALAPJÁN, AZ ELADÁS NAPJÁNAK HITELES IGAZOLÁSA ÉS A TERMÉK ADATAINAK (Tip., gyárt. év, gyárt. szám) FELTÜNTETÉSE ESETÉN PÓTOLJUK.

FIGYELEM!

Az eladótól követelje meg a vásárlás napjának feltüntetését a 2. sz. rovatban és a jótállási szelvényeken.

Ennek alapján Önt a jótállási időn belül a meghibásodott termék **DÍJMENTES KIJAVÍTÁSA**, vagy ha ez nem lehetséges, akkor a termék **KICSERÉLÉSE** illeti meg.

A termék kijavításának kötelező határideje a bejelentéstől számított 15 nap, ha a javításra kötelezett kölcsönkészüléket ajánl fel, úgy ez a határidő 30 napra hosszabbodik.

A termék kijavítása esetén a jótállás időtartama meghosszabbodik a hibabejelentés napjától számítva azzal az idővel, amely alatt Ön a terméket a hiba miatt rendeltetésszerűen nem használhatta.

Ha a termék az üzembe helyezéstől számított 3 napon belül meghibásodott, az Ön kívánságára azt azonos típusú új termékre kell kicserélni. Ha a cserére nincs lehetőség, az Ön választása szerint a hibás termék visszaszolgáltatásával egyidejűleg a vételárat az eladónak vissza kell fizetni, vagy a vételár különbözet elszámolása mellett más típusú terméket kell az Ön részére kiadni.

A termék kicserélése esetén az új termékre a jótállás a kicserélés napjától számított 24 hónap.

Meghibásodás esetén a terméket az üzemeltetés helyén kell megjavítani.

Ha a javítás az üzemeltetés helyén nem végezhető el, úgy a le- és felszerelésről, valamint az el- és visszaszállításról a jótállásra kötelezett gondoskodik díjmentesen (a címjegyzékben feltüntetett legközelebbi javító szerviz).

A javítószolgálat a helyszínre kiszállás időpontját köteles a vásárlóval egyeztetni.

Javítás esetén a termékbe csak új alkatrész kerülhet beépítésre.

NEM TEKINTHETŐ JÓTÁLLÁS SZEMPONTJÁBÓL HIBÁNAK:

- **Helytelen szállítás, tárolás miatti rongálódás**
- **Szakszerűtlen beépítés, rendellenes használat, átalakítás**
- **A megengedettnél nagyobb víznyomás alkalmazása**
- **Tűztér illetve füsttér oldali kondenzáció és korrózió**
- **A kazán víztér vízkő és iszap lerakódása**
- **Elemi kár VAGY EGYÉB, AZ ÁTADÁS UTÁN KELETKEZETT OKOKBÓL KÖVETKEZETT BE.**

AZ ILYEN OKBÓL MEGHIBÁSODOTT TERMÉK JAVÍTÁSI KÖLTSÉGE A JÓTÁLLÁS IDŐTARTAMÁN BELÜL IS A VEVŐT TERHELI.

FENTIEK ELKERÜLÉSE ÉRDEKÉBEN KÉRJÜK, HOGY A GÉPKÖNYVBEN FOGLALT BEÉPÍTÉSI, ÜZEMELTETÉSI, KARBANTARTÁSI UTASÍTÁSOKAT MARADÉKTALANUL SZIVESKEDJEN BETARTANI!

Ha a hiba ténye, jellege, keletkezésének időpontja megállapításához különleges szakértelem szükséges, Ön a Fogyasztóvédelmi Főfelügyelőség szakvéleményét kérheti. Vita esetén az illetékes bírósághoz fordulhat és kérheti igénye megítélését.

A jótállási javítást a szervizhálózati címjegyzékben megjelölt területileg legközelebb eső szakszerviztől kell kérni.

Jótállási igényét Ön csak az eladó által szabályosan kitöltött és bélyegzett jótállási jeggyel érvényesítheti.

A JÓTÁLLÁSOS JAVÍTÁSI MUNKÁT CSAK A CÍMJEGYZÉKBEN SZEREPLŐ JAVÍTÓSZOLGÁLATI SZERVIZEK, VAGY A GYÁRTÓ SZAKSZERVIZE VÉGEZHEZNEK EGY JÓTÁLLÁSI SZELVÉNY BEVONÁSA ELLENÉBEN.

A jótállási jegyen a **JAVÍTÓ SZERVIZNEK JÓTÁLLÁSI JAVÍTÁS ESETÉN FEL KELL TÜNTETNI:**

- a hiba bejelentésének és megszüntetésének időpontját, (a termék elszállítása esetén az átvétel és a visszaadás időpontját).
- a bejelentett hiba leírását, keletkezésének okát és a kijavítás módját
- a jótállás meghosszabbított új határidejét
- a „kicserélt részek jegyzékében” a kazán jelentős részének cseréjét és az arra vonatkozó új jótállás határidejét.

ILLETÉKTELEN CÉG VAGY SZEMÉLY ÁLTAL VÉGZETT JAVÍTÁS A JÓTÁLLÁS MEGVONÁSÁVAL JÁR!

A jótállási jegy tartozéka:

- 5 db javítási szelvény a kötelező és a vállalt jótállási időtartamra
- Kicserélt jelentős részek jegyzéke.

HIBABEJELENTÉSKOR KÖZÖLNI KELL:

A kazán típusát, gyártási számát, az adattáblán lévő gyártó cég nevét, valamint az észlelt hibát.

A vásárlók jogait és kötelezettségeit, valamint a gyártó és kereskedő kötelezettségeit a 151/2003. (IX.22.) Kormány rendelet tartalmazza.

A jótállás a fogyasztó törvényből eredő jogait (Ptk. 305 – 311 §) nem érinti.

A fogyasztói kifogás jegyzőkönyvbe foglalásának szabályait (49/2003. (VII.30.) GKM rendelet) a forgalmazást végzőknek be kell tartani.

11. Használati utasítás HT Simplex "M" szilárdtüzelésű kazánokhoz

Kérjük, figyelmesen olvassa el a gépkönyvben leírt szerelési, üzemeltetési és karbantartási előírásokat és tartsa be a használati utasításokat.

- Ne feledje, hogy ez a készülék nem azonos azzal a kazánal amit Ön esetleg ennek előtte használt. Ez egy elsősorban fatüzelésre kifejlesztett konstrukció a szokványostól eltérő műszaki megoldásokkal (extra méretű berakó ajtó, kombinált rostélyszerkezet, stb) melynek használatát, az optimális tüzelési módot újból ki kell tapasztalni.
- A gépkönyvben megadott kémény méretek minimálisan szükségesek. A nem megfelelő kémény sok üzemelési problémát okozhat.
- Feltétlenül tartsa be a füstgázvezetés és kéménybekötés előírásait mindkét kazántípus esetében. A kazántól a kéményig vezető füstcső átmérője egyezzen meg a kazán füstcső méretével és a lehető legkevesebb iránytöréssel, de max. 2 db könyökdommal csatlakozzon a kéményhez.
- A gazdaságos és egyenletes tüzelés céljából felülről gyűjtson be, hogy az égés felülről lefele történjen. **Használjon száraz tüzelőanyagot** (legalább 1,5-2 éves száradású, max. 20% nedvességtartalmú fa), **a nedves fa különösen fokozza a korom és kátrány képződését**, csökkenti a kazán élettartamát és rontja a tüzelés hatásfokát.
- A tüzelőanyag begyűjtésénél szén esetében a tüzelőajtó alsó széléig, fa esetében legfeljebb a berakó ajtó fél-magasságáig rakja be. A begyűjtáshoz megfelelő mennyiségű, száraz gyűjtőt használjon, hogy a tüzelőanyag minél hamarabb begyulladjon.
- A salakoló ajtót mindaddig hagyja nyitva, amíg a tüzelő teljesen begyullad, és a fűtési visszatérő melegedni kezd, utána csukja be és a levegőt a lengő csappantyún keresztül adagolja, kézi beállítással, ill. a huzatszabályzó kívánt hőfok értékre történő állításával ez automatikusan történik. **Ne használja a kazánt a névleges teljesítményének 50% -a alatt! Kerülje a levegőtől elzárt tüzelést (a csappantyú teljes lezárását)!**
- A tüzelőanyag mielőbbi begyulladásának elősegítésére, továbbá a kazán égéstermék járatainak időnkénti kiégetéséhez a berakó ajtón lévő tárcsa kinyitásával adagolhat levegőt.
- Az új kazán első begyűjtésakor a tüztérben észlelhető vízcsepegés, lecsurgás nem kazánfolyás, hanem kondenzáció (az égéskor keletkező vízgőz lecsapódása a hideg kazánfalakon). Folytassa tovább a tüzelést, a jelenség néhány begyűjtés után teljesen megszűnik.
- Működés közben a berakó ajtót lassan, és csak akkor nyissa ki ha feltétlenül szükséges (tüzelőanyag berakása, tűz élesztése), de előtte a salakoló ajtón a levegő adagolást zárja le (az ajtót csukja be, a levegő csappantyút engedje le) így elkerülheti a füst kiáramlását.
- **Tisztítsa rendszeresen a kazán füstjárait és a füstcsövet a koromtól, kátránytól.** A kátrány csak speciális adalékkal távolítható el. A tüztér tisztántartásához ajánljuk a

KONIX korom és kátránymentesítő rendszeres használatát. A termék beszerezhető a gyártótól: **UNIKON Kft. 2340 Kiskunlacháza, Pf. 14., Tel.: 06 24 / 430-454**

- A fűtési idény átmeneti **ősz** – **tavaszi időszakában** (csökkentett fűtési igény) javasoljuk az automatikus **huzatszabályzó kiiktatását** és a tüzelést részben a tüzelőanyag rárakással, ill. a csappantyú kézi állításával szabályozni.

SZERVÍZSZOLGÁLTATÁS: Bármilyen hiba esetén vagy tüzeléstechnikai szaktanácsadás céljából hívja a legközelebbi szervízt vagy gyártót a szervízhálózati címjegyzékben található telefonszámokon.

12. Jótállási szelvények

Jótállási szelvények a kötelező jótállási időre	Levágandó jótállási javítási szelvények
<p>Bejelentés időpontja:</p> <p>Hiba megszüntetésének időpontja:</p> <p>Bejelentett hiba:</p> <p>Az elhárított hiba leírása:</p> <p>.....</p> <p>A jótállás új határideje:</p> <p>Megjegyzés:</p> <p>Szervíz száma: Munkaszám:</p> <p>....., 20 hó nap</p> <p>.....</p> <p>(P.H.) aláírás</p>	<p>JÓT ÁLLÁSI SZELVÉNY</p> <p>Típus, gyártási szám:</p> <p>Eladás kelte: 20 hó nap</p> <p>(betűvel)</p> <p>Üzletbe helyezés kelte: 20 hó nap</p> <p>(betűvel)</p> <p>.....</p> <p>(P.H.) aláírás</p>
<p>Bejelentés időpontja:</p> <p>Hiba megszüntetésének időpontja:</p> <p>Bejelentett hiba:</p> <p>Az elhárított hiba leírása:</p> <p>.....</p> <p>A jótállás új határideje:</p> <p>Megjegyzés:</p> <p>Szervíz száma: Munkaszám:</p> <p>....., 20 hó nap</p> <p>.....</p> <p>(P.H.) aláírás</p>	<p>JÓT ÁLLÁSI SZELVÉNY</p> <p>Típus, gyártási szám:</p> <p>Eladás kelte: 20 hó nap</p> <p>(betűvel)</p> <p>Üzletbe helyezés kelte: 20 hó nap</p> <p>(betűvel)</p> <p>.....</p> <p>(P.H.) aláírás</p>
<p>Bejelentés időpontja:</p> <p>Hiba megszüntetésének időpontja:</p> <p>Bejelentett hiba:</p> <p>Az elhárított hiba leírása:</p> <p>.....</p> <p>A jótállás új határideje:</p> <p>Megjegyzés:</p> <p>Szervíz száma: Munkaszám:</p> <p>....., 20 hó nap</p> <p>.....</p> <p>(P.H.) aláírás</p>	<p>JÓT ÁLLÁSI SZELVÉNY</p> <p>Típus, gyártási szám:</p> <p>Eladás kelte: 20 hó nap</p> <p>(betűvel)</p> <p>Üzletbe helyezés kelte: 20 hó nap</p> <p>(betűvel)</p> <p>.....</p> <p>(P.H.) aláírás</p>
<p>Bejelentés időpontja:</p> <p>Hiba megszüntetésének időpontja:</p> <p>Bejelentett hiba:</p> <p>Az elhárított hiba leírása:</p> <p>.....</p> <p>A jótállás új határideje:</p> <p>Megjegyzés:</p> <p>Szervíz száma: Munkaszám:</p> <p>....., 20 hó nap</p> <p>.....</p> <p>(P.H.) aláírás</p>	<p>JÓT ÁLLÁSI SZELVÉNY</p> <p>Típus, gyártási szám:</p> <p>Eladás kelte: 20 hó nap</p> <p>(betűvel)</p> <p>Üzletbe helyezés kelte: 20 hó nap</p> <p>(betűvel)</p> <p>.....</p> <p>(P.H.) aláírás</p>
<p>Bejelentés időpontja:</p> <p>Hiba megszüntetésének időpontja:</p> <p>Bejelentett hiba:</p> <p>Az elhárított hiba leírása:</p> <p>.....</p> <p>A jótállás új határideje:</p> <p>Megjegyzés:</p> <p>Szervíz száma: Munkaszám:</p> <p>....., 20 hó nap</p> <p>.....</p> <p>(P.H.) aláírás</p>	<p>JÓT ÁLLÁSI SZELVÉNY</p> <p>Típus, gyártási szám:</p> <p>Eladás kelte: 20 hó nap</p> <p>(betűvel)</p> <p>Üzletbe helyezés kelte: 20 hó nap</p> <p>(betűvel)</p> <p>.....</p> <p>(P.H.) aláírás</p>
<p>Bejelentés időpontja:</p> <p>Hiba megszüntetésének időpontja:</p> <p>Bejelentett hiba:</p> <p>Az elhárított hiba leírása:</p> <p>.....</p> <p>A jótállás új határideje:</p> <p>Megjegyzés:</p> <p>Szervíz száma: Munkaszám:</p> <p>....., 20 hó nap</p> <p>.....</p> <p>(P.H.) aláírás</p>	<p>JÓT ÁLLÁSI SZELVÉNY</p> <p>Típus, gyártási szám:</p> <p>Eladás kelte: 20 hó nap</p> <p>(betűvel)</p> <p>Üzletbe helyezés kelte: 20 hó nap</p> <p>(betűvel)</p> <p>.....</p> <p>(P.H.) aláírás</p>

13. Szervízhálózati címjegyzék

Szervízhálózatunk címjegyzéke elérhető

- az alábbi URL –en: http://www.hoterm.hu/Documents/service_solid.doc
- Hibabejelentés:
 - E-mail: szerviz@hoterm.hu
 - Telefon: **+36-66-386-422**, vagy **+36-66-386-908**
 - Fax: **+36-66-386-925**

Minőségi bizonyítvány

Sorszám:

1. Minőségi bizonyítvány kiállítója: HŐTECHNIKAI ÉS GÉPIPARI KFT. 5501 Gyomaendrőd, Kossuth u. 64. Telefon: +36-66/386-422 E-mail: info@hoterm.hu		2. Gyártó: HŐTECHNIKAI ÉS GÉPIPARI KFT. 5501 Gyomaendrőd, Kossuth u. 64. Telefon: +36-66/386-422 E-mail: info@hoterm.hu																																					
3. A termék szabatos megnevezése (rendeltetése): HT SIMPLEX „M“ típusú szilárd fűtőanyagú kazán, melegvizes központi fűtésre.																																							
4. Mennyiség: db	5. Súly és (vagy) méret:	8. a, Gyártási szám: b, VTSZ szám:																																					
6. Gyártás vagy importálás időpontja:		c, Cikkszám:																																					
7. Forgalmazható (felhasználható):		d, Kategória: I																																					
9. Szállítási, raktározási előírások: <i>Nedvességtől, vegyi gőzöktől óvni! Tárolni zárt raktárban ! Egyásra rakni és forgatni tilos!</i>		10. Csomagolás: Papírdobozba csomagolva																																					
11. A termék lényeges tulajdonságai (szabatos műszaki adatokkal, mérési eredményekkel):																																							
<table border="1"> <thead> <tr> <th>Típus: HŐTERM SIMPLEX <i>NOVUS</i></th> <th>01</th> <th>02</th> <th>04</th> </tr> </thead> <tbody> <tr> <td>Névleges hőteljesítmény:</td> <td></td> <td></td> <td></td> </tr> <tr> <td>- Keményfa, brikett (15000 KJ/Kg) kW</td> <td>15-21</td> <td>20-26</td> <td>26-32</td> </tr> <tr> <td>- Barnaszén (20000 KJ/Kg) kW</td> <td>17-23</td> <td>22-28</td> <td>29-35</td> </tr> <tr> <td>Hatásfok: %</td> <td>80</td> <td>80</td> <td>80</td> </tr> <tr> <td>Víztartalom: l</td> <td>46</td> <td>55</td> <td>65</td> </tr> <tr> <td>Víz hőmérséklet: °C</td> <td>65-90</td> <td>65-90</td> <td>65-90</td> </tr> <tr> <td>Egyszeri szén töltet: kg</td> <td>30</td> <td>40</td> <td>45</td> </tr> <tr> <td>Tüzelőanyag:</td> <td colspan="3">fa, keményfa brikett, barnaszén</td> </tr> </tbody> </table>				Típus: HŐTERM SIMPLEX <i>NOVUS</i>	01	02	04	Névleges hőteljesítmény:				- Keményfa, brikett (15000 KJ/Kg) kW	15-21	20-26	26-32	- Barnaszén (20000 KJ/Kg) kW	17-23	22-28	29-35	Hatásfok: %	80	80	80	Víztartalom: l	46	55	65	Víz hőmérséklet: °C	65-90	65-90	65-90	Egyszeri szén töltet: kg	30	40	45	Tüzelőanyag:	fa, keményfa brikett, barnaszén		
Típus: HŐTERM SIMPLEX <i>NOVUS</i>	01	02	04																																				
Névleges hőteljesítmény:																																							
- Keményfa, brikett (15000 KJ/Kg) kW	15-21	20-26	26-32																																				
- Barnaszén (20000 KJ/Kg) kW	17-23	22-28	29-35																																				
Hatásfok: %	80	80	80																																				
Víztartalom: l	46	55	65																																				
Víz hőmérséklet: °C	65-90	65-90	65-90																																				
Egyszeri szén töltet: kg	30	40	45																																				
Tüzelőanyag:	fa, keményfa brikett, barnaszén																																						
Minősítés, osztályba sorolás:		I. o.																																					
12. A termék minőségének ellenőrzésére alkalmazott vizsgálati (mérési, mintavételi) módszer: Típusos tesztnyomás: Végellenőrzéskor a víztér 4 bar –ral nyomatva.																																							
13. Használati, kezelési előírás: <i>Előírás szerinti, használati és kezelési utasítás betartása kötelező. A fűtési rendszert csak max. 3 nk °-os lágyított és szűrt vízzel szabad feltölteni!</i>																																							
14. Egyéb adatok: Megfelelőség:		15. A minőségi bizonyítvány kiállítójának aláírása: Kelt, 20.....év.....hó.....nap aláírás, bélyegző																																					