

**HÓTERM** SIMPLEX *NOVUS*

**01**

**02**

**04**

**Hóterm SIMPLEX *NOVUS* - Szilárd tüzelőanyagú,  
kézi adagolású melegvizes fűtőkazánok.**



Típus: **HÓTERM**® SIMPLEX *NOVUS*

**GÉPKÖNYV**

Kereskedelmi jel (Típus): **HŐTERM® SIMPLEX NOVUS**

Típus: **HŐTERM® SIMPLEX NOVUS**

Gyártási szám: .....

Gyártási év: .....

Megfelelőségi tanúsítvány sz.: **B1T-10-HŐTERM-004**



Célszám: .....

**Gyártja:**

**HŐTECHNIKAI ÉS GÉPIPARI KFT.**

**5500 Gyomaendrőd, Kossuth u. 64.**

\* H-5501 Gyomaendrőd, Pf. 37.

( Központ: +36 66/386-422, 386-796

Titkárság: +36 66/386-908

Fax: +36 66/386-925

E-mail: [info@hoterm.hu](mailto:info@hoterm.hu)

Szervíz: [szerviz@hoterm.hu](mailto:szerviz@hoterm.hu)

Web: [www.hoterm.hu](http://www.hoterm.hu)

## Tartalomjegyzék

<b>HT SIMPLEX NOVUS · Szilárd tüzelőanyagú, kézi adagolású melegvízes fűtőkazán.....</b>	<b>3</b>
<b>1. Műszaki ismertető.....</b>	<b>3</b>
1.1. Alkalmazás.....	3
1.2. Szerkezeti felépítés.....	3
1.3. A kazán körvonalrajza és méretei.....	4
1.4. Műszaki adatok.....	5
<b>2. Szerelési utasítás.....</b>	<b>6</b>
2.1. Beépítés.....	6
2.2. A kazán túlmelegedés elleni védelme (ajánlás).....	7
2.2.1. <i>Direkt működésű túlhevülésvédelmi szelep (Regulus DBV1).....</i>	<i>7</i>
2.2.2. <i>Biztonsági hőcserélő + biztosító szelep kombináció (WATTS STS 20 szelep + DAKON hőcserélő).....</i>	<i>8</i>
2.2.3. <i>Automatikus táplevegő szabályzó (a kazán tartozéka).....</i>	<i>9</i>
2.2.4. <i>HT SIMPLEX NOVUS kazán szerelési vázlata keringető szivattyúval és termosztatikus szeleppel.....</i>	<i>10</i>
2.2.5. <i>HT SIMPLEX NOVUS kazán szerelési vázlata keringető szivattyúval és szivattyú irányító termosztáttal.....</i>	<i>11</i>
<b>3. Füstgázvezetés, kéménybekötés.....</b>	<b>12</b>
<b>4. Tűzvédelmi utasítás.....</b>	<b>13</b>
<b>5. Használati útmutató.....</b>	<b>13</b>
5.1. Üzembehelyezés és felügyelet.....	13
5.2. A szakszerűtlen használat veszélyei.....	15
5.2.1. <i>Tiltott tevékenységek.....</i>	<i>15</i>
5.2.2. <i>Figyelmeztetések.....</i>	<i>15</i>
<b>6. Karbantartás.....</b>	<b>15</b>
<b>7. Fontos tudnivalók.....</b>	<b>16</b>
<b>8. Tartozékok.....</b>	<b>16</b>
<b>9. Jótállási jegy.....</b>	<b>17</b>
<b>10. Kicserélt részek jegyzéke.....</b>	<b>20</b>
<b>11. Használati utasítás HT Simplex Novus szilárdtüzelésű kazánokhoz.....</b>	<b>21</b>
<b>12. Jótállási szelvények.....</b>	<b>23</b>
<b>13. Szervízhálózati címjegyzék.....</b>	<b>24</b>

## HT SIMPLEX *NOVUS* · Szilárd tüzelőanyagú, kézi adagolású melegvízes fűtőkazán.

### 1. Műszaki ismertető

#### 1.1. Alkalmazás

A berendezés családi házak, lakások vagy bármilyen kisebb létesítmény melegvízes központi fűtésére alkalmazható gravitációs vagy szivattyús keringetéssel, elsősorban nyitott fűtési rendszerekben (nyitott tágulási tartály).

A beépítés és használat zárt fűtőkörben is történhet, ahol az adott ország érvényes szabványai ezt megengedik. Ebben az esetben azonban a kazánt, ill. a csatlakozó fűtési rendszert el kell látni túlfűtés- ill. túlnyomásvédelmi szerelvényekkel (Lásd 7. oldal: A kazán túlmelegedés elleni védelme).

A javasolt tüzelőanyagok: Fa, biobrikett és barnaszén.

#### 1.2. Szerkezeti felépítés

A kazántest tűz- és füsttere 4 ill. 5 mm vastagságú, a vízteret határoló külső köpenye 3 mm vastagságú S235JR minőségű acéllemezéből készül. A víztér nyomásállóságát a víztérben behegesztett távtartó elemek biztosítják. A kazán tűzzel és füsttel érintkező részeit teljes felületükön vízréteg veszi körül. A tűzteret alulról kihúzható öntöttvas rostély elemek, továbbá elöl egy kiemelhető ferderostély határolják. A rostély alatti hamutérben a lehulló hamu és salak befogadására egy kihúzható gyűjtőláda van elhelyezve.

A tűztér felső részében az oldalsó köpenylemezekbe 3 db hőcserélő táskaelem csatlakozik. Ezek alkotják a kazán füstjáratait, amelyeken az égéstermék a füstcsövön keresztül áthaladva a kéménybe jut.

A kazántesten 3 db, acéllemezéből készült ajtó van felszerelve, amelyek a rászert kilincsekkel könnyen nyithatók, ill. biztonságosan zárhatóak. Az ajtók a kazántestre hegesztett lemezkeret éleihez illeszkedve zárnak, és az ajtóba beragasztott speciális zsinórral tömítenek. Az ajtókon a következő műveleteket lehet elvégezni:

- Felső ajtó: A hőcserélő elemek (füstjáratok) tisztítása.
- Középső ajtó: Tüzelőanyag berakása, tűzkezelés, szekunder levegő adagolás
- Alsó ajtó: Salakolás, primer levegő adagolás

A kazán hőszigetelt, zománcozott burkolattal van ellátva, amely elemenként csavarkötéssel kapcsolódik a kazántesthez. A kazán hatékony hőszigetelését 30 mm vastagságú Thervolin paplan, és az ajtókba szerelt tűzálló betétek biztosítják.

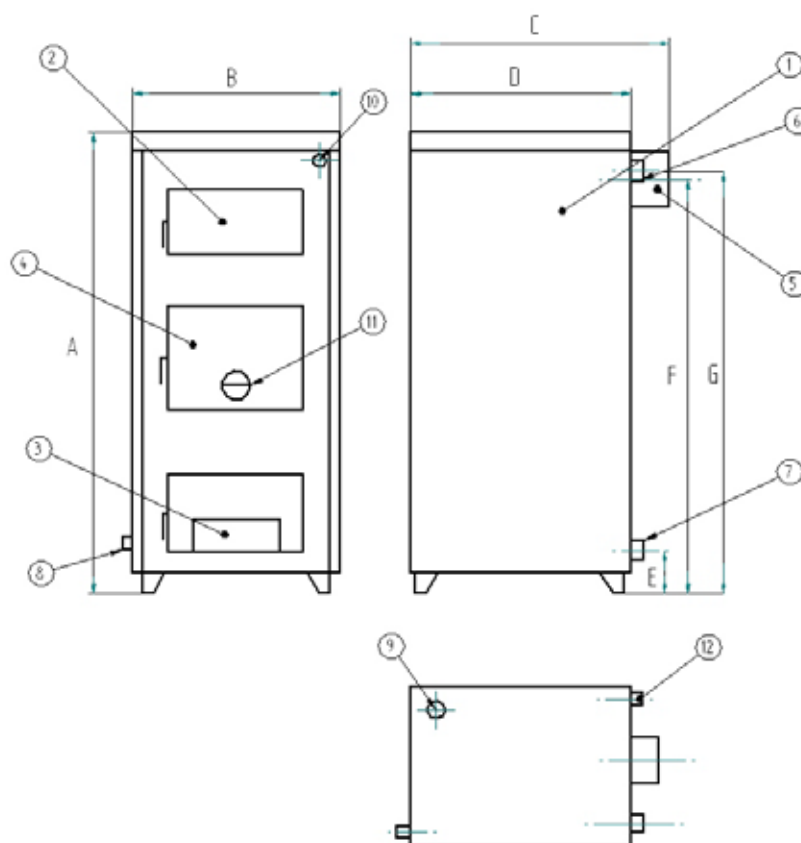
1.3. A kazán körvonalrajza és méretei

**Felépítés:**

1. Kazántest burkolattal
2. Tisztító ajtó
3. Salakoló ajtó/levegő szab. csappantyúval/
4. Tüztér ajtó
5. Füstcsőcsonk
6. Előremenő vízcsatlakozás (He)
7. Visszatérő vízcsatlakozás (Hv)
8. Töltő-ürítő csonk (1/2" karm.)
9. Hőmérő
10. Táplevegő szabályzó csatl. csonk
11. Szekunder levegő szabályzó tárcsa
12. Biztonsági hűtő csat. 3/4"

**Befoglaló és csatlakozó méretek**

HŐTERM SIMPLEX NOVUS		01	02	04
A-méret	mm	1150	1150	1150
B-méret	mm	480	480	480
C-méret	mm	620	700	850
D-méret	mm	500	580	730
E-méret	mm	115	115	115
F-méret	mm	990	990	990
G-méret	mm	1055	1055	1055
Æ He	zoll	2"	2"	2"
Æ Hv	zoll	2"	2"	2"
Æ Füstcső	mm	150	150	150



1.4. Műszaki adatok

Típus: HŐTERM SIMPLEX <i>NOVUS</i>		01	02	04
<b>Névleges hőteljesítmény:</b>				
- Keményfa, brikett (15000 KJ/Kg)	kW	15-21	20-26	26-32
- Barnaszén (20000 KJ/Kg)	kW	17-23	22-28	29-35
<b>Fűtőfelület:</b>	m <sup>2</sup>	1,9	2,30	2,80
<b>Víz tartalom:</b>	l	46	55	65
<b>Megengedett üzemi nyomás:</b>	bar	2	2	2
<b>Próbanyomás:</b>	bar	4	4	4
<b>Vízoldali ellenállás:</b>	( $\Delta T=10^{\circ}\text{C}$ ) mbar	19	19	23
	( $\Delta T=20^{\circ}\text{C}$ ) mbar	9	9	11
<b>Kazánvíz hőmérséklet:</b> (előremenő/visszatérő)	max/min °C	90 / 65		
<b>Javasolt tüzelőanyag:</b>		Fa, biobrikett, barnaszén		
<b>Tüzelőajtó szabad mérete:</b> szélesség x magasság	mm	290x300		
<b>Tűztér mélysége:</b>	mm	380	460	600
<b>Tűztér töltési térfogat:</b>	dm <sup>3</sup>	32	40	56
<b>Égési időtartam teljes töltettel:</b>	óra			
- Keményfa, keményfabrikett:		>2,5		
- Barnaszén:		>4,0		
<b>Tüzelőanyag fogyasztás:</b> kg/óra	Barnaszén: (20 Mj/kg)	5	6	8
	Fa, fabrikett: (15 Mj/kg)	6,5	8	10
<b>Füstgáz tömegáram:</b>	kg/sec			
- Min. teljesítménynél:		0,20	0,023	0,028
- Max. teljesítménynél:		0,30	0,034	0,040
<b>Huzatigény:</b>	mbar	0,2-0,3		
<b>Átlagos füstgáz hőmérséklet:</b> min/max	°C	220/260		
<b>A kazán tömege:</b>	kg			
- Víz nélkül:		175	210	235
- Vízrel feltöltve:		221	250	285
<b>Kazánosztály:</b>		2	2	2
<b>Csatlakozó méretek</b>	<b>Fűtővíz</b> (előremenő/visszatérő) víz: zoll	2"	2"	2"
	<b>Füstcső csatlakozás:</b> mm	Ø150		
<b>Hőmérsékletszabályzó beállítási tartománya:</b>	°C	30-90		

**Minőségtanúsítás:** A Gyártó a 2/1984. (III.10.) BkM - IpM e. rendelet értelmében a felsorolt műszaki adatok valódiságát tanúsítja.

## 2. Szerelési utasítás

### 2.1. Beépítés

A KAZÁN BEÉPÍTÉSÉT CSAK MEGFELELŐ KÉPZETTSÉGŰ SZAKEMBER VÉGEZHETI!

- A kazánt kazánházban kell elhelyezni, melyben biztosított az égési folyamathoz elegendő mennyiségű levegő beáramlása. TILOS a kazánt lakóhelyiségben elhelyezni, továbbá olyan helyen, ahol szellőzőberendezések, elszívók és hasonló létesítmények vannak.
- Az elhelyezést úgy kell megoldani, hogy a kazán minden oldalról jól hozzáférhető legyen és biztosítani kell az esetleges kazántest vagy kazáncsere biztonságos lehetőségét (főként pincében történő beépítésnél).
- A kazán csak szakszerűen kiépített fűtési rendszerre szerelhető, oldható kötésekkel.
- A kazán telepítésekor nyitott tágulási tartály alkalmazását javasoljuk, azonban a tartály zárt is lehet, amennyiben azt az adott ország érvényes szabványai megengedik.
- A fűtővíz körforgása megvalósítható természetes (gravitációs) vagy szivattyús keringtetéssel (a szivattyút a visszatérő csőbe célszerű szerelni).
- Az előremenő és visszatérő csővezeték keresztmetszete gravitációs rendszernél azonos kell legyen a kazáncsonk méretével, szivattyús rendszernél is törekedni kell a lehető legnagyobb csőkeresztmetszet alkalmazására.
- Az előremenő vízcsővezetés a lehető legmagasabb pontig függőlegesen felfelé irányuló legyen.
- A kazán hátoldalán kialakított menetes csatlakozókra, vagy a rendszer megfelelő egyéb pontjaira töltő-ürítő csapot és legalább 1 db,  $\frac{3}{4}$ " –os, max 2,5 bar nyitási értékű biztonsági szelepet kell felszerelni.
- A víz hőtágulási lehetőségének biztosítására a fűtési rendszerben a tartályok szerelésére vonatkozó szabályok betartásával helyesen méretezett és kivitelezett nyitott vagy zárt tágulási tartályt kell felszerelni.
- A kazán és a tágulási tartály közé **TILOS** elzáró csapot szerelni!
- A kazán ajánlott szerelési vázlatait a 2.2.4. és 2.2.5. számú ábrák szemléltetik, ezek azonban nem helyettesíthetik a szakember által készített szerelési-kivitelezési tervet.
- A kazán állagának megóvása és hosszú élettartamának elérése céljából a vázlatokon ajánlott szerelvények beépítését (úm. szivattyú termosztát, termosztatikus szelep a kazán hőntartására, stb.) feltétlenül javasoljuk.

FENTIEKEN TÚLMENŐEN MINDEN SZERELÉSI MUNKÁT A SZAKMAI KÉPESÍTÉS ALAPJÁN ELVÁRHATÓ SZAKSZERŰSÉGGEL, AZ ÉRVÉNYES SZABÁLYOKNAK MEGFELELŐEN KELL ELVÉGEZNI.

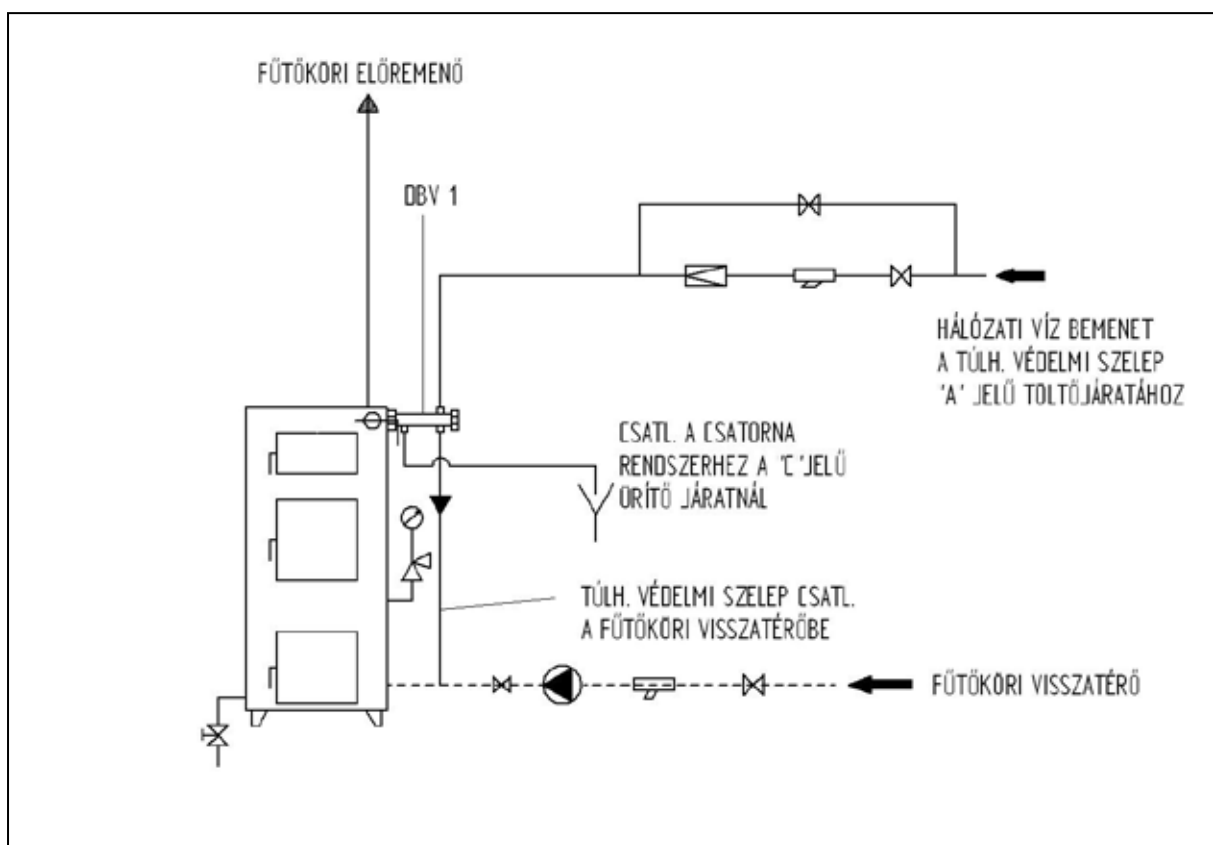
A KAZÁN FELSZERELÉSÉT, FELTÖLTÉSÉT KÖVETŐEN BÁRMILYEN HIBA ÉSZLELÉSE ESETÉN HÍVJA AZ ELADÓT VAGY A GYÁRTÓT, MIELŐTT AZ ELSŐ BEGYÚJTÁS MEGTÖRTÉNNE!

## 2.2. A kazán túlmelegedés elleni védelme (ajánlás)

A kazánt minden esetben úgy kell beépíteni, hogy üzemzavar (pl. keringető szivattyú leállása meghibásodás áramkimaradás miatt) ne következhesen be a túlmelegedése, ezáltal a kazán ne kerülhessen a megengedettnél nagyobb túlnyomás alá. A kazán túlmelegedés ellen direkt vagy indirekt működésű biztosítószeleppel, ill. hűtőhurok+biztosítószelep felszerelésével védhető a 2.2.1. és 2.2.2. vázlat szerinti bekötéssel.

### 2.2.1. Direkt működésű túlhevülésvédelmi szelep (Regulus DBV1)

#### Bekötési vázlat:



#### Működési leírás:

A túlhevülésvédelmi szelep feladata a szilárdtüzelésű kazán túlfűtésének (több, mint 100 °C vízhőmérséklet elérése) megakadályozása. Amikor a szelepnek a kazán víztér legfelső pontján csatlakoztatott érzékelője (táguló eleme) eléri a max. 100 °C hőmérsékletet, az "A"- "B" töltő-ürítő járat kinyit. A nyitott járatokon keresztül hálózati hidegvíz kerül a fűtési visszatérő ágba, amely a fűtőkori vizet ill. a kazánt 5-6 °C -kal visszahűti, miközben a fűtési előremenőből forró víz távozik a csatornába. Amikor a szelep táguló elemének hőmérséklete határhőmérséklet alá esik (kb 95 °C) a töltő-ürítő járatok alapállapotba zárnak a következő beavatkozásig.



Műszaki adatok:

Nyitási hőmérséklet: 100 °C + 0 °C, -5 °C

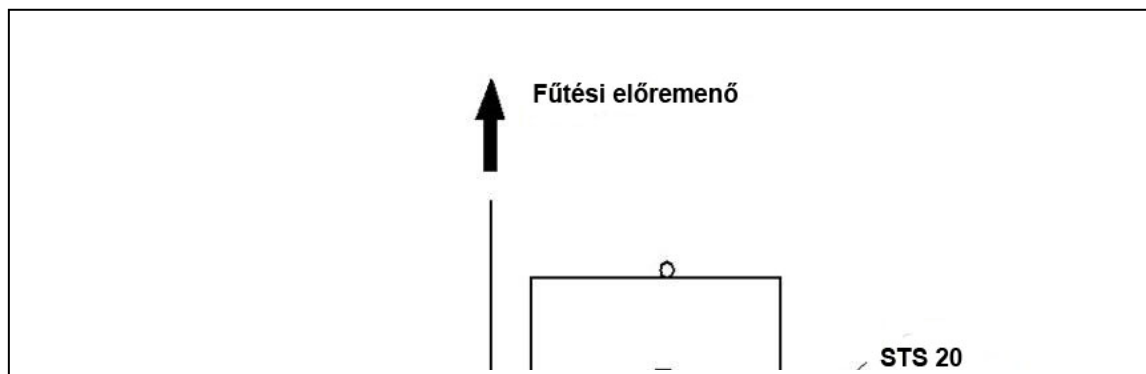
Maximális hőmérséklet: 120 °C

Kazán oldali max. víznyomás: 3 bar

Hálózati (vízvezeték) oldali max. nyomás: 6 bar

Max. áteresztő képesség (1 bar nyomáskülönbségnél) 1,9 m<sup>3</sup>/h

**2.2.2. Biztonsági hőcserélő + biztosító szelep kombináció (WATTS STS 20 szelep + DAKON hőcserélő)**



Működési leírás:

A túlhevülésvédelmi rendszer működése ugyanaz, mint a 2.2.1. rendszeré, kiegészítve egy biztonsági hőcserélővel. A fűtővíz ill. a kazán túlmelegedése esetén a biztonsági szelep nyit és a hálózati hidegvíz a biztonsági hőcserélőn áthaladva átveszi a felesleges energiát (hőt von el) és a csatornába távozik. Az STS20 szelep működési határhőmérsékletei azonosak a REGULUS típusú szelepeivel.

FIGYELEM: Az MSZ EN 303-5 szabvány értelmében a túlfűtéssel szembeni hűtőhurok más célra történő alkalmazása (pl. használati melegvíz előállítás) TILOS.

Műszaki adatok: STS 20 termikus szelep

- Nyitási hőmérséklet: 97 °C
- Max. hőmérséklet: 110 °C
- Max. hálózati víznyomás: 10 bar
- Max. áteresztőképesség: 6,5 m<sup>3</sup> / h

### 2.2.3. Automatikus táplevegő szabályzó (a kazán tartozéka)

A szabályzó a kazán primer levegő ellátásának automatikus szabályozására szolgál, amivel az előremenő víz hőmérséklete a szabályzón beállított hőfok érték közelében tartható.

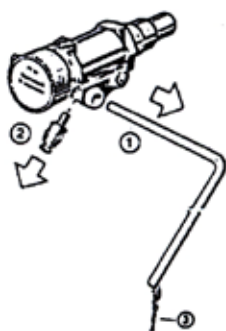
A szabályzót a kazán 10. sz.  $\frac{3}{4}$ " –os csatlakozó pontján kell felszerelni és a 3. sz. láncon keresztül a 4. sz. salakoló ajtó csappantyújával összekapcsolni az A és B ábra szerint. A levegőszabályzó csappantyú alapbeállítását (B. ábra) a kazán hideg állapotában kell elvégezni úgy, hogy a szabályzót  $60\text{ }^{\circ}\text{C}$  –ra állítjuk.

#### Figyelem!

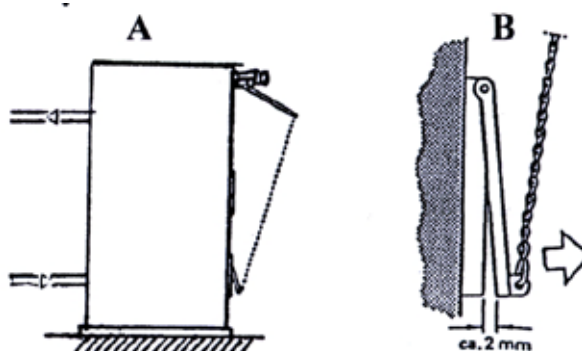
A szabályzót felszerelés előtt tömítőanyag nélkül kézzel csavarja be a karmantyúba és csak utána szerelje be véglegesen. Ha szorul vagy megakad tisztítsa ki a karmantyúban lévő menetet.

#### A szabályzó részei:

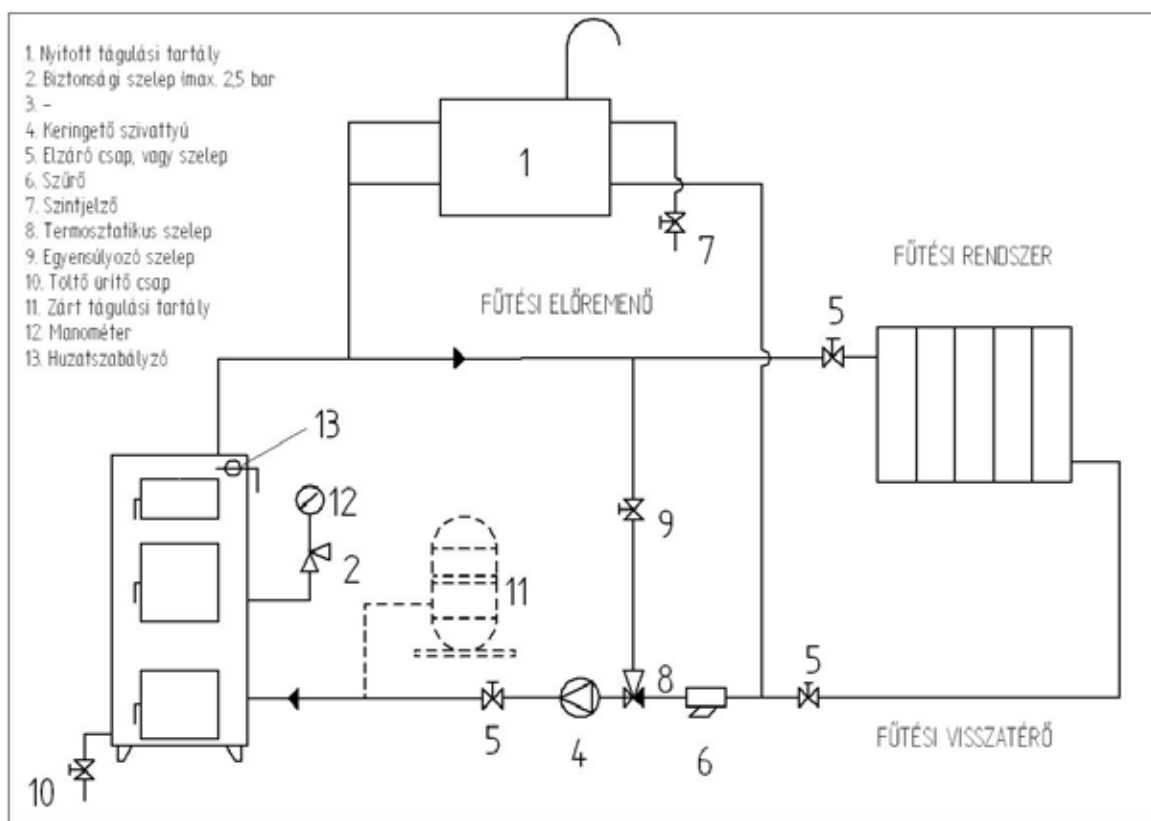
1. Mozgató kar
2. Kuplung
3. Összekötő lánc



#### Szabályzó felszerelés

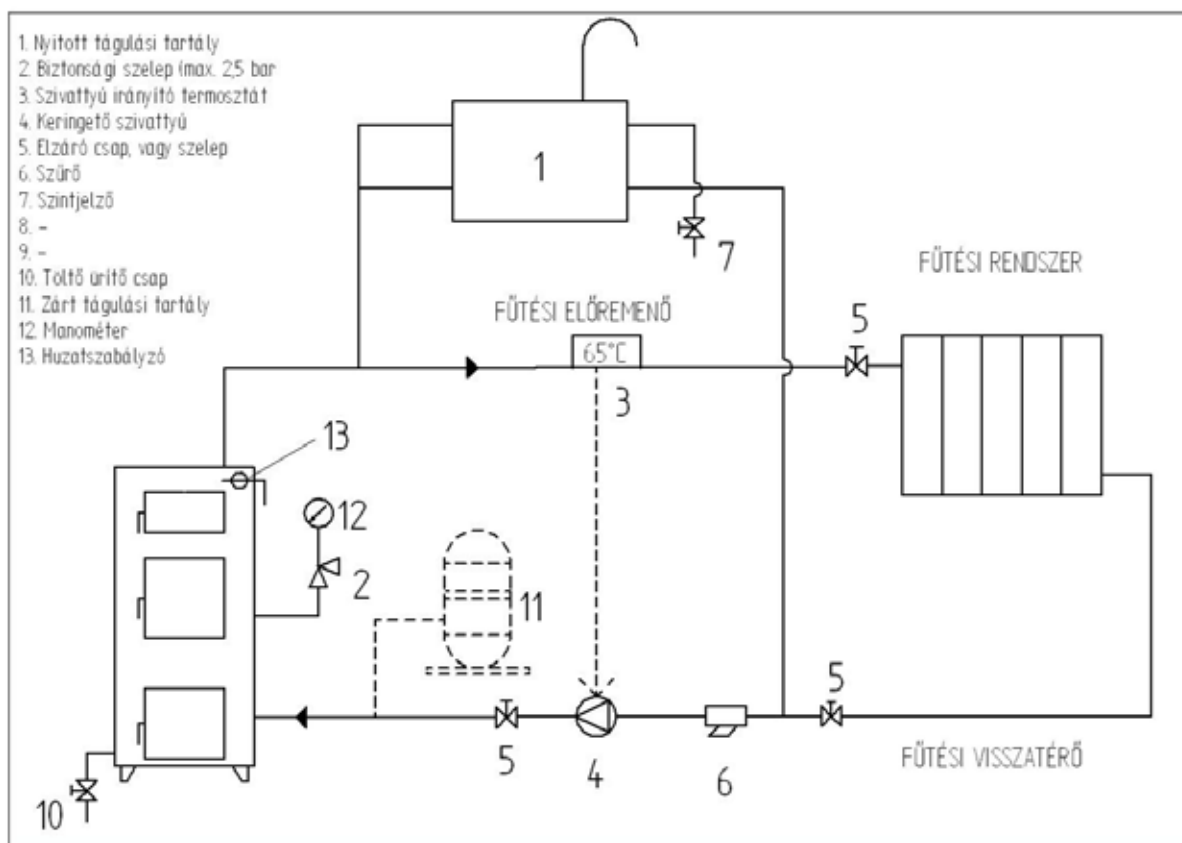


2.2.4. HT SIMPLEX NOVUS kazán szerelési vázlata keringető szivattyúval és termostatikus szeleppel.



- 1 – Nyitott tágulási tartály;
- 2 – Biztonsági szelep (max. 2,5 bar –os);
- 3 – Ø;
- 4 – Keringető szivattyú;
- 5 – Elzáró csap, vagy szelep;
- 6 – Szűrő;
- 7 – Szintjelző;
- 8 – Termostatikus szelep;
- 9 – Egyensúlyozó szelep;
- 10 – Töltő-ürítő csap;
- 11- Zárt tágulási tartály;
- 12- Manométer;
- 13- Huzatszabályzó (táplevegő szabályzó);

2.2.5. HT SIMPLEX NOVUS kazán szerelési vázlata keringető szivattyúval és szivattyú irányító termosztáttal.



- 1 – Nyitott tágulási tartály;
- 2 – Biztonsági szelep (max. 2,5 bar –os);
- 3 – Szivattyú irányító termosztát;
- 4 – Keringető szivattyú;
- 5 – Elzáró csap, vagy szelep;
- 6 – Szűrő;
- 7 – Szintjelző;
- 8 –;
- 9 –;
- 10 – Töltő-ürítő csap;
- 11- Zárt tágulási tartály;
- 12- Manométer;
- 13- Huzatszabályzó (táplevegő szabályzó);

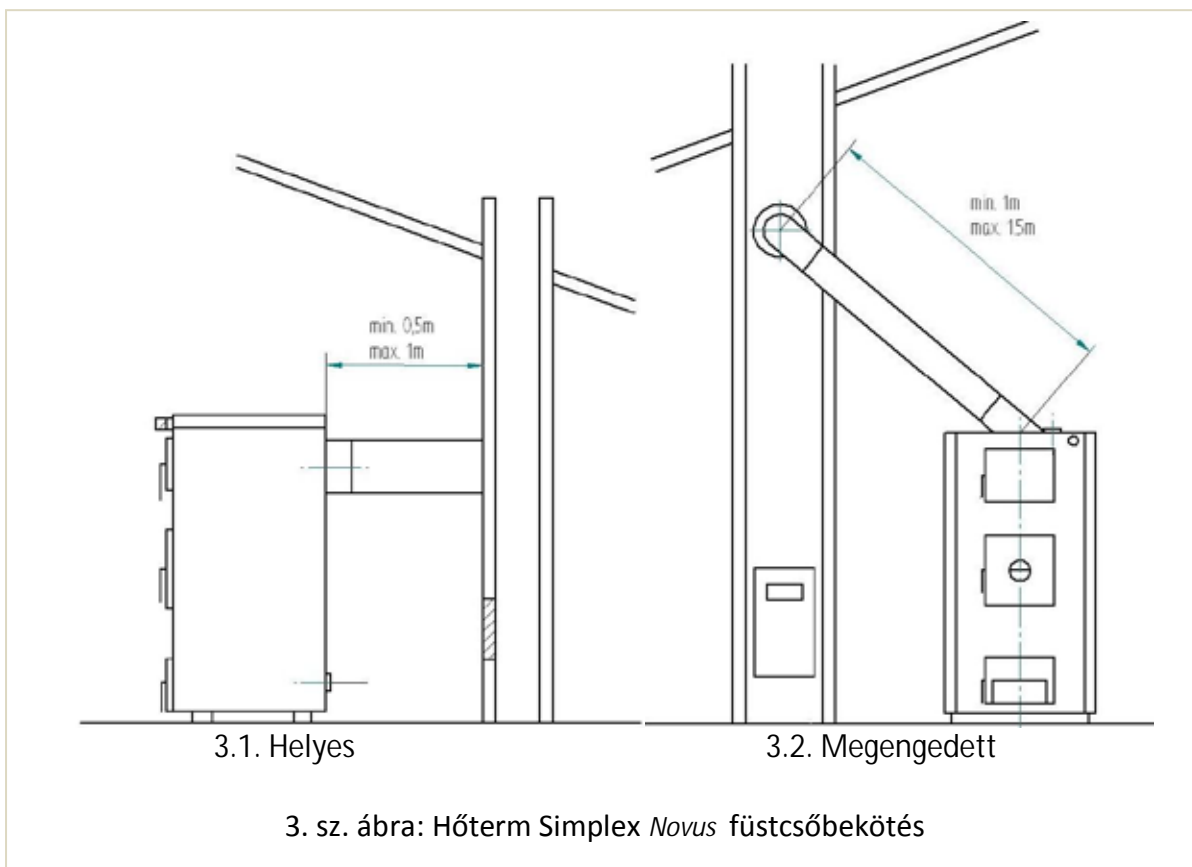
### 3. Füstgázvezetés, kéménybekötés

- A kazán csak szabványos, bevizsgált és megfelelő méretű kéményhez csatlakoztatható.

Minimálisan előírt kémény méretek		
Kazán típus: Simplex Novus	01 - 02	04
Előírt minimum kémény keresztmetszet:	140x200 mm vagy Ø150 mm	
Hasznos kémény magasság *:	6 m	

\* A kémény hasznos magassága a rostély síkja és a kémény teteje közötti távolság.

- A kazán üzemeltetéséhez a külső fal fém kéményt nem javasoljuk.
- A kazánhoz csak szabványos, acéllemezről készült füstcső és könyökidom használható, füsttömören összeillesztve és megfelelően rögzítve. Alumínium füstcső és idomok használata TILOS!
- A füstcsővezetést a 3. sz. ábra alternatívái szerint kell kialakítani. A 3.1. szerinti bekötésnél a füstcső a kémény felé kissé emelkedjen.
- **TILOS** a füstcsövet a falon keresztül másik helyiségbe átvezetni.



## 4. Tűzvédelmi utasítás

Csak olyan épületbe, helyiségbe lehet a kazánt telepíteni és üzemeltetni, ahol a rendeltetésszerű működés során nem okoz tüzet és robbanás veszélyt.

- A kazán csak a teljesítményének megfelelő, illetőleg arra méretezett kéményhez csatlakoztatható.

- Az égéstermék elvezetéséről úgy kell gondoskodni, hogy az gyújtási veszélyt ne okozzon.

- A fűtést és a felügyeletet, a berendezés működését és a tűzvédelmi szabályokat nem ismerő, vagy cselekvőképességében korlátozott személyre és gyerekekre bízni TILOS!

- A kazánt csak szilárd tüzelő- vagy engedélyezett gyújtóanyaggal szabad begyújtani és üzemeltetni.

Benzinnel, gázolajjal, petróleummal és más robbanás veszélyes anyaggal begyújtani TILOS!

- A kazán üzemeltetési helyiségében csak annyi tüzelőanyagot szabad tárolni, amely a berendezés egyszeri begyújtásához és tüzeléséhez szükséges.

- Az előző pontban meghatározott mennyiségű tüzelő-, éghető anyagot a kazántól olyan távolságban kell elhelyezni, hogy az éghető anyag felületén mért hőmérséklet a legnagyobb hőterheléssel való üzemeltetés mellett se haladja meg a 60 °C-ot, a minimális távolság 1 m.

- Éghető padlózatú helyiségben a kazánt elhelyezni és használni TILOS!

- Füstelvezetésre csak jól összeillesztett, nem éghető anyagú, az égéstermék maximális hőmérsékletén is megfelelő szilárdságú füstcsövet szabad használni. Alumínium füstcsövet használni TILOS!

- Csak kifogástalan műszaki állapotban levő kazán üzemeltethető.

A fentiekben nem részletezett, de kötelezően előírt tűzvédelmi előírásokat a 4/1980. (IX.25.) BM számú rendelet 29 - 34 §-ai tartalmazzák.

## 5. Használati útmutató

### 5.1. Üzembehelyezés és felügyelet

1. Üzembehelyezés előtt a kazánt és a fűtési rendszert vízzel fel kell tölteni, úgy, hogy azokban levegő ne maradjon. Ellenőrizni kell a füstcsövek csatlakozásait és rögzítését, valamint azt, hogy a rostély elemek a helyükön vannak-e.
2. A tüzelő ajtón keresztül a szükséges mennyiségű tüzelőanyagot berakjuk a tűztérbe. A Ø10 cm –nél vastagabb hasábokat legalább kétfelé kell hasítani és a vékonyabb,

hasítatlan hasábokkal vegyesen kell a tűztérbe berakni, legfeljebb az ajtó fél magasságáig.

3. A berakott tüzelőanyag tetejére gyújtóst rakunk, majd meggyújtjuk, az ajtót becsukjuk. A salakoló ajtót mindaddig tartjuk nyitva, amíg a tüzelőanyag meggyullad és intenzíven ég (kb. 15-20 perc). A teljes begyulladásig célszerű a 11. sz. szekunder levegőszabályzón is levegőt adagolni.
4. A továbbiakban a salakoló ajtót becsukjuk és a salakolóajtón lévő levegőszabályzó csappantyú beállításával szabályozzuk a tüzelőanyag égését, ill. az automatikus táplevegő szabályzóval biztosítjuk a kívánt előremenő vízhőmérsékletet.

## FIGYELEM!

### A fa égési folyamatának jellemzői

A kazán maximális teljesítménye és hosszú élettartama a lehető legszárazabb fa tüzelésével érhető el. Az ideális a 20% alatti nedvességtartalmú (légszáraz) tűzifa, amely ezt az állapotot fedett, szellőzött helyen tárolva kb. 2 év alatt éri el.

A fa fűtőértéke a nedvességtartalommal jelentősen, akár 40-50% -kal is csökken, ezzel párhuzamosan csökken a kazán teljesítménye, és növekszik a tüzelőanyag felhasználás.

Pl.: A 20% nedvességtartalmú akácfa fűtőértéke: kb 15000 kJ/kg (4,17 kWh)

A 40% nedvességtartalmú akácfa fűtőértéke: kb 10000 kJ/kg (2,78 kWh)

#### **Fontos tudni továbbá:**

A nagy nedvességtartalmú fa rosszul ég, erősen füstöl, a kazán tűzterében és füstjárataiban fokozza a kátrány kicsapódását és a kondenzációt, ezáltal csökkenti a kazán és a kémény élettartamát. A salakolóajtón lévő csappantyún a kazán üzemelésekor a minimális égési levegő beáramlását folyamatosan biztosítani kell úgy, hogy a kitámasztó csavarral a csappantyú alsó szélén kb. 2 mm –es rést kell beállítani.

Néhány fafajta fűtőértéke légszáraz állapotban		
Tölgy	15000 kJ	4,17 kw
Bükk	14000 kJ	4,00 kw
Akác	15000 kJ	4,17 kw
Nyár	12300 kJ	3,42 kw

- A szén, illetve fa teljes átégése után további tüzelőanyag rárakással a fűtési idő tovább növelhető, de szén esetében a jobb hatásfokú és korommentes elégetés céljából az újbóli begyújtás ajánlott. Fatüzelésnél rárakáskor törekedjen a tüzelőakna minél teljesebb feltöltésére, és gondoskodjon a tűz élesztéséről.

A kazán megfelelő használatát, optimális üzemeltetési módját ki kell kísérletezni és be kell gyakorolni.

## Figyelem!

- A kazán használata állandó felügyeletet igényel!
- Tilos a kazán kezelését és felügyeletét gyermekekre bízni!

## 5.2. A szakszerűtlen használat veszélyei

### 5.2.1. *Tiltott tevékenységek*

- Ne engedje, hogy gyermek, képzetlen vagy cselekvőképességében korlátozott személy kezelje a kazánt.
- Minden vonatkozó tűzvédelmi utasítást maradéktalanul tartson be.
- Semmilyen tisztítási vagy karbantartási műveletet ne végezzen, ha a kazán még forró, vagy izzó parázs van a tűztérben.
- Ne használjon gyúlékony, hőre lágyuló edényeket az égési maradványok eltávolítására.
- Ne állítsa be/át a biztonsági és szabályzó eszközöket, és ne cserélje azokat a készülék gyártójának engedélye nélkül.
- Ne zárja le vagy csökkentse a méretét a szellőzőnyílásoknak abban a helyiségben, ahol a kazánt beszerelték.
- Ne tároljon éghető vagy gyúlékony anyagokat a kazán helyiségében.
- Ne gyújtson be a kazánba, ha elfagyás veszélye vagy gyanúja áll fent, mindaddig, amíg az elfagyást meg nem szüntették.
- A forró kazánba direkt módon (töltőcsap kinyitása) **TILOS** hideg vizet a víztérbe engedni.

### 5.2.2. *Figyelmeztetések*

- A készüléket kizárólag szakember telepítheti a nemzetközi és hazai törvényeknek megfelelően, és a Gépkönyv előírásai szerint
- A készülék csak az előírt célra használható. A gyártó a rendellenes használatból, telepítésből eredő károkért, sérülésekért nem vállal felelősséget.
- Bármilyen hiba észlelése esetén a készülék üzemeltetését függessze fel, amíg a hiba elhárítása nem történt meg.
- Ha a kazán működése közben az üzemi paramétereket meghaladó túlhevülést észlel, zárja le az égési levegő beadagolást, és nyissa ki az összes radiátort.
- Tisztítást, karbantartást csak a kazán lehűlt állapotában végezzen.

## 6. Karbantartás

### KARBANTARTÁS és/vagy TISZTÍTÁS ELŐTT VÁRJA MEG AMÍG A KAZÁN LEHÚL!

- Tisztítsa rendszeresen a hőcserélő táskaelemeket és a füstcsövet a ráakódott koromtól és hamutól.
- Húzza ki és ürítse a hamutálcát rendszeresen.
- Ellenőrizze az ajtótomítések állapotát, és cserélje ki, ha szükséges.
- Ellenőrizze üzem közben a fűtővíz hőmérő és a huzatszabályzó működését, ha szükséges, szakemberrel cseréltesse ki azokat.



## 7. Fontos tudnivalók

- A kazán beszerelésére, használatára és karbantartására vonatkozó gyártói utasításokat minden esetben be kell tartani.
- A kazánt koksztüzelésre használni TILOS, de a kazán szerkezeteinek megóvása érdekében magas fűtőértékű szén (pl. lengyel lángborsó) alkalmazását is csak alacsonyabb fűtőértékű szén keverve javasoljuk.
- **A berendezés csak szakszerűen kiépített nyitott vagy zárt fűtési rendszeren üzemeltethető.**
- A fűtési rendszer feltöltésére max 5 nk<sup>0</sup>-os tiszta víz használható, a víz leeresztését és a gyakori utántöltést kerülni kell. FIGYELEM! Víz feltöltést és utántöltést csak a kazán lehűlt, üzemben kívüli állapotában szabad végezni! A hideg víz ráengedése a forró kazánra balesetveszélyes!
- **Fagyveszély esetén a kazánt és a fűtési rendszert vízteleníteni kell. Amennyiben a rendszerben elfagyás történt, ennek megszüntetéséig a kazánba begyűjtani TILOS!**  
A lefagyásból keletkező meghibásodásokért felelősséget nem vállalunk, és a kazán garanciáját megszüntetjük.
- A begyűjtés után a tűztér falain az égéstermék lekondenzálódhat, ami vízcseppek formájában jelenik meg. Ez nem kazánhiba, és a víz felmelegedésével a jelenség megszűnik. Amennyiben a kondenzáció nem szűnik meg, kérjen tanácsot a szervizektől vagy a gyártótól.
- A kazánból és fűtési rendszeréből a közvetlen melegvízvételel - megcsapolás - TILOS!
- Saját érdekében alaposan tanulmányozza át a Gépkönyvet és a Jótállási jegyet!

## 8. Tartozékok

Hőterm Simplex Novus	01	02	04
- rostély-elemek	5+1 db	6+1 db	8+1 db
- hamuláda	1 db		
- tisztító, kaparóvas	1 db		
- automatikus huzatszabályzó	1 db		
- vízhőfok mérő	1 db		

## 9. Jótállási jegy

### JÓTÁLLÁSI JEGY

A termék kötelező jótállási ideje a 151/2003.(IX.22.) Korm. Rendelet értelmében a vásárlás napjától számított 12 hónap.

A kötelező jótállás időtartamát a termék jelentős értékét képviselő **kazántest** esetében a vásárló érdekében **24 hónapra** egészítjük ki.

Az egyéb járulékos **szervelvevényekre**, mint:

- öntöttvas rostélyok
- fűtővíz hőmérő
- automata huzatszabályzó

a hivatkozott rendelet szerint **12 hónap** jótállást vállalunk.

A jótállási időben végzett javítások esetén minden alkalommal **1 db jótállási szelvényt** kell elhasználni.

Az alkatrész ellátást kötelezően az eladás napjától számított **8 ÉVIG** biztosítjuk.

<i>Gyártómű tölti ki</i>	<i>Eladó szerv tölti ki</i>	<i>Üzembe helyező tölti ki</i>
<p>Gyártás kelte:</p> <p><b>1</b></p> <p>MEO bélyegző</p> <p>.....</p> <p>aláírás</p>	<p>A vásárlás napja:</p> <p><b>2</b></p> <p>.....</p> <p>eladó szerv bélyegzője és eladója</p>	<p>Üzembe helyezés, besabályozás kelte:</p> <p><b>3</b></p> <p>.....</p> <p>aláírás, bélyegző</p>

AZ ELVESZETT JÓTÁLLÁSI JEGYET CSAK ÍRÁSBELI KÉRELEM ALAPJÁN, AZ ELADÁS NAPJÁNAK HITELES IGAZOLÁSA ÉS A TERMÉK ADATAINAK (Tip., gyárt. év, gyárt. szám) FELTÜNTETÉSE ESETÉN PÓTOLJUK.

#### FIGYELEM!

Az eladótól követelje meg a vásárlás napjának feltüntetését a 2. sz. rovatban és a jótállási szelvényeken.

Ennek alapján Önt a jótállási időn belül a meghibásodott termék **DÍJMENTES KIJAVÍTÁSA**, vagy ha ez nem lehetséges, akkor a termék **KICSERÉLÉSE** illeti meg.

A termék kijavításának kötelező határideje a bejelentéstől számított **15 nap**, ha a javításra kötelezett kölcsönkészüléket ajánl fel, úgy ez a határidő **30 napra** hosszabbodik.

A termék kijavítása esetén a jótállás időtartama meghosszabbodik a hibabejelentés napjától számítva azzal az idővel, amely alatt Ön a terméket a hiba miatt rendeltetésszerűen nem használhatta.

Ha a termék az üzembe helyezéstől számított 3 napon belül meghibásodott, az Ön kívánságára azt azonos típusú új termékre kell kicserélni. Ha a cserére nincs lehetőség, az Ön választása szerint a hibás termék visszaszolgáltatásával egyidejűleg a vételárat az eladónak vissza kell fizetni, vagy a vételár különbözet elszámolása mellett más típusú terméket kell az Ön részére kiadni.

A termék kicserélése esetén az új termékre a jótállás a kicserélés napjától számított 24 hónap.

Meghibásodás esetén a terméket az üzemeltetés helyén kell megjavítani.

Ha a javítás az üzemeltetés helyén nem végezhető el, úgy a le- és felszerelésről, valamint az el- és visszaszállításról a jótállásra kötelezett gondoskodik díjmentesen (a címjegyzékben feltüntetett legközelebbi javító szerviz).

A javítószolgálat a helyszínre kiszállás időpontját köteles a vásárlóval egyeztetni.

Javítás esetén a termékbe csak új alkatrész kerülhet beépítésre.

#### **NEM TEKINTHETŐ JÓTÁLLÁS SZEMPONTJÁBÓL HIBÁNAK:**

- Helytelen szállítás, tárolás miatti rongálódás
- Szakszerűtlen beépítés, rendellenes használat, átalakítás
- A megengedettnél nagyobb víznyomás alkalmazása
- Tűztér illetve füsttér oldali kondenzáció és korrózió
- A kazán víztér vízkő és iszap lerakódása
- Elemi kár VAGY EGYÉB, AZ ÁTADÁS UTÁN KELETKEZETT OKOKBÓL KÖVETKEZETT BE.

AZ ILYEN OKBÓL MEGHIBÁSODOTT TERMÉK JAVÍTÁSI KÖLTSÉGE A JÓTÁLLÁS IDŐTARTAMÁN BELÜL IS A VEVŐT TERHELI.

FENTIEK ELKERÜLÉSE ÉRDEKÉBEN KÉRJÜK, HOGY A GÉPKÖNYVBEN FOGLALT BEÉPÍTÉSI, ÜZEMELTETÉSI, KARBANTARTÁSI UTASÍTÁSOKAT MARADÉKTALANUL SZIVESKEDJEN BETARTANI!

Ha a hiba ténye, jellege, keletkezésének időpontja megállapításához különleges szakértelem szükséges, Ön a Fogyasztóvédelmi Főfelügyelőség szakvéleményét kérheti. Vita esetén az illetékes bírósághoz fordulhat és kérheti igénye megítélését.

A jótállási javítást a szervizhálózati címjegyzékben megjelölt területileg legközelebb eső szakszerviztől kell kérni.

Jótállási igényét Ön csak az eladó által szabályosan kitöltött és bélyegzett jótállási jeggyel érvényesítheti.

A JÓTÁLLÁSOS JAVÍTÁSI MUNKÁT CSAK A CÍMJEGYZÉKBEN SZEREPLŐ JAVÍTÓSZOLGÁLATI SZERVIZEK, VAGY A GYÁRTÓ SZAKSZERVIZE VÉGEZHEZNEK EGY JÓTÁLLÁSI SZELVÉNY BEVONÁSA ELLENÉBEN.

A jótállási jegyen a **JAVÍTÓ SZERVIZNEK JÓTÁLLÁSI JAVÍTÁS ESETÉN FEL KELL TÜNTETNI:**

- § a hiba bejelentésének és megszüntetésének időpontját, ( a termék elszállítása esetén az átvétel és a visszaadás időpontját).
- § a bejelentett hiba leírását, keletkezésének okát és a kijavítás módját
- § a jótállás meghosszabbított új határidejét
- § a „kicserélt részek jegyzékében” a kazán jelentős részének cseréjét és az arra vonatkozó új jótállás határidejét.

ILLETÉKTELEN CÉG VAGY SZEMÉLY ÁLTAL VÉGZETT JAVÍTÁS A JÓTÁLLÁS MEGVONÁSÁVAL JÁR!

A jótállási jegy tartozéka:

- Ø 5 db javítási szelvény a kötelező és a vállalt jótállási időtartamra
- Ø Kicserélt jelentős részek jegyzéke.

HIBABEJELENTÉSKOR KÖZÖLNI KELL:

**A kazán típusát, gyártási számát, az adattáblán lévő gyártó cég nevét, valamint az észlelt hibát.**

A vásárlók jogait és kötelezettségeit, valamint a gyártó és kereskedő kötelezettségeit a 151/2003. (IX.22.) Kormányrendelet tartalmazza.

A jótállás a fogyasztó törvényből eredő jogait (Ptk. 305 – 311 §) nem érinti.

A fogyasztói kifogás jegyzőkönyvbe foglalásának szabályait (49/2003. (VII.30.) GKM rendelet) a forgalmazást végzőknek be kell tartani.



## 11. Használati utasítás HT Simplex *Novus* szilárdtüzelésű kazánokhoz

Kérjük, figyelmesen olvassa el a gépkönyvben leírt szerelési, üzemeltetési és karbantartási előírásokat és tartsa be a használati utasításokat.

- Ne feledje, hogy ez a készülék nem azonos azzal a kazánal amit Ön esetleg ennek előtte használt. Ez egy elsősorban fatüzelésre kifejlesztett konstrukció a szokványostól eltérő műszaki megoldásokkal (extra méretű berakó ajtó, kombinált rostélyszerkezet, stb) melynek használatát, az optimális tüzelési módot újból ki kell tapasztalni.
- A gépkönyvben megadott kémény méretek minimálisan szükségesek. A nem megfelelő kémény sok üzemelési problémát okozhat.
- Feltétlenül tartsa be a füstgázvezetés és kéménybekötés előírásait mindkét kazántípus esetében. A kazántól a kéményig vezető füstcső átmérője egyezzen meg a kazán füstcső méretével és a lehető legkevesebb iránytöréssel, de max. 2 db könyökdommal csatlakozzon a kéményhez.
- A gazdaságos és egyenletes tüzelés céljából felülről gyűjtson be, hogy az égés felülről lefele történjen. **Használjon száraz tüzelőanyagot** (legalább 1,5-2 éves száradású, max. 20% nedvességtartalmú fa), **a nedves fa különösen fokozza a korom és kátrány képződését**, csökkenti a kazán élettartamát és rontja a tüzelés hatásfokát.
- A tüzelőanyagot begyűjtésnél szén esetében a tüzelőajtó alsó széléig, fa esetében legfeljebb a berakó ajtó fél-magasságáig rakja be. A begyűjtáshoz megfelelő mennyiségű, száraz gyűjtőt használjon, hogy a tüzelőanyag minél hamarabb begyulladjon.
- A salakoló ajtót mindaddig hagyja nyitva, amíg a tüzelő teljesen begyullad, és a fűtési visszatérő melegedni kezd, utána csukja be és a levegőt a lengő csappantyún keresztül adagolja, kézi beállítással, ill. a huzatszabályzó kívánt hőfok értékre történő állításával ez automatikusan történik. **Ne használja a kazánt a névleges teljesítményének 50% -a alatt! Kerülje a levegőtől elzárt tüzelést (a csappantyú teljes lezárását)!**
- A tüzelőanyag mielőbbi begyulladásának elősegítésére, továbbá a kazán égéstermék járatainak időnkénti kiégetéséhez a berakó ajtón lévő tárcsa kinyitásával adagolhat levegőt.
- Az új kazán első begyűjtésakor a tüztérben észlelhető vízcsepegés, lecsurgás nem kazánfolyás, hanem kondenzáció (az égéskor keletkező vízgőz lecsapódása a hideg kazánfalakon). Folytassa tovább a tüzelést, a jelenség néhány begyűjtés után teljesen megszűnik.
- Működés közben a berakó ajtót lassan, és csak akkor nyissa ki ha feltétlenül szükséges (tüzelőanyag berakása, tűz élesztése), de előtte a salakoló ajtón a levegő adagolást zárja le (az ajtót csukja be, a levegő csappantyút engedje le) így elkerülheti a füst kiáramlását.
- **Tisztítsa rendszeresen a kazán füstjárait és a füstcsövet a koromtól, kátránytól.** A kátrány csak speciális adalékkal távolítható el. A tüztér tisztántartásához ajánljuk a

KONIX korom és kátránymentesítő rendszeres használatát. A termék beszerezhető a gyártótól: **UNIKON Kft. 2340 Kiskunlacháza, Pf. 14., Tel.: 06 24 / 430-454**

- A fűtési idény átmeneti **ősz – tavaszi időszakában** (csökkentett fűtési igény) javasoljuk az automatikus **huzatszabályzó kiiktatását** és a tüzelést részben a tüzelőanyag rárakással, ill. a csappantyú kézi állításával szabályozni.

**SZERVÍZSZOLGÁLTATÁS:** Bármilyen hiba esetén vagy tüzeléstechnikai szaktanácsadás céljából hívja a legközelebbi szervízt vagy gyártót a szervízhálózati címjegyzékben található telefonszámokon.

## 12. Jótállási szelvények

Jótállási szelvények a kötelező jótállási időre	Levágandó jótállási javítási szelvények
<p>Bejelentés időpontja: .....</p> <p>Hiba megszüntetésének időpontja: .....</p> <p>Bejelentett hiba: .....</p> <p>Az elhárított hiba leírása: .....</p> <p>.....</p> <p>A jótállás új határideje: .....</p> <p>Megjegyzés: .....</p> <p>Szervíz száma: ..... Munkaszám: .....</p> <p>....., 20 ..... hó ..... nap</p> <p>.....</p> <p>(P.H.) aláírás</p>	<p><b>JÓT ÁLLÁSI SZELVÉNY</b></p> <p>Típus, gyártási szám: .....</p> <p>.....</p> <p>Eladás kelte: 20 ..... hó ..... nap</p> <p>(betűvel)</p> <p>Üzletbe helyezés kelte: 20 ..... hó ..... nap</p> <p>(betűvel)</p> <p>.....</p> <p>(P.H.) aláírás</p>
<p>Bejelentés időpontja: .....</p> <p>Hiba megszüntetésének időpontja: .....</p> <p>Bejelentett hiba: .....</p> <p>Az elhárított hiba leírása: .....</p> <p>.....</p> <p>A jótállás új határideje: .....</p> <p>Megjegyzés: .....</p> <p>Szervíz száma: ..... Munkaszám: .....</p> <p>....., 20 ..... hó ..... nap</p> <p>.....</p> <p>(P.H.) aláírás</p>	<p><b>JÓT ÁLLÁSI SZELVÉNY</b></p> <p>Típus, gyártási szám: .....</p> <p>.....</p> <p>Eladás kelte: 20 ..... hó ..... nap</p> <p>(betűvel)</p> <p>Üzletbe helyezés kelte: 20 ..... hó ..... nap</p> <p>(betűvel)</p> <p>.....</p> <p>(P.H.) aláírás</p>
<p>Bejelentés időpontja: .....</p> <p>Hiba megszüntetésének időpontja: .....</p> <p>Bejelentett hiba: .....</p> <p>Az elhárított hiba leírása: .....</p> <p>.....</p> <p>A jótállás új határideje: .....</p> <p>Megjegyzés: .....</p> <p>Szervíz száma: ..... Munkaszám: .....</p> <p>....., 20 ..... hó ..... nap</p> <p>.....</p> <p>(P.H.) aláírás</p>	<p><b>JÓT ÁLLÁSI SZELVÉNY</b></p> <p>Típus, gyártási szám: .....</p> <p>.....</p> <p>Eladás kelte: 20 ..... hó ..... nap</p> <p>(betűvel)</p> <p>Üzletbe helyezés kelte: 20 ..... hó ..... nap</p> <p>(betűvel)</p> <p>.....</p> <p>(P.H.) aláírás</p>
<p>Bejelentés időpontja: .....</p> <p>Hiba megszüntetésének időpontja: .....</p> <p>Bejelentett hiba: .....</p> <p>Az elhárított hiba leírása: .....</p> <p>.....</p> <p>A jótállás új határideje: .....</p> <p>Megjegyzés: .....</p> <p>Szervíz száma: ..... Munkaszám: .....</p> <p>....., 20 ..... hó ..... nap</p> <p>.....</p> <p>(P.H.) aláírás</p>	<p><b>JÓT ÁLLÁSI SZELVÉNY</b></p> <p>Típus, gyártási szám: .....</p> <p>.....</p> <p>Eladás kelte: 20 ..... hó ..... nap</p> <p>(betűvel)</p> <p>Üzletbe helyezés kelte: 20 ..... hó ..... nap</p> <p>(betűvel)</p> <p>.....</p> <p>(P.H.) aláírás</p>
<p>Bejelentés időpontja: .....</p> <p>Hiba megszüntetésének időpontja: .....</p> <p>Bejelentett hiba: .....</p> <p>Az elhárított hiba leírása: .....</p> <p>.....</p> <p>A jótállás új határideje: .....</p> <p>Megjegyzés: .....</p> <p>Szervíz száma: ..... Munkaszám: .....</p> <p>....., 20 ..... hó ..... nap</p> <p>.....</p> <p>(P.H.) aláírás</p>	<p><b>JÓT ÁLLÁSI SZELVÉNY</b></p> <p>Típus, gyártási szám: .....</p> <p>.....</p> <p>Eladás kelte: 20 ..... hó ..... nap</p> <p>(betűvel)</p> <p>Üzletbe helyezés kelte: 20 ..... hó ..... nap</p> <p>(betűvel)</p> <p>.....</p> <p>(P.H.) aláírás</p>



### 13. Szervízhálózati címjegyzék

Szervízhálózatunk címjegyzéke elérhető

- az alábbi URL –en: [http://www.hoterm.hu/Documents/service\\_solid.doc](http://www.hoterm.hu/Documents/service_solid.doc)
- Hibabejelentés:
  - § + E-mail: [szerviz@hoterm.hu](mailto:szerviz@hoterm.hu)
  - § ( Telefon: +36-66-386-422, vagy +36-66-386-908
  - § Fax: +36-66-386-925

**Minőségi bizonyítvány**

Sorszám:

1. Minőségi bizonyítvány kiállítója: HŐTECHNIKAI ÉS GÉPIPARI KFT. 5501 Gyomaendrőd, Kossuth u. 64. Telefon: +36-66/386-422 E-mail: info@hoterm.hu		2. Gyártó: HŐTECHNIKAI ÉS GÉPIPARI KFT. 5501 Gyomaendrőd, Kossuth u. 64. Telefon: +36-66/386-422 E-mail: info@hoterm.hu																																												
3. A termék szabatos megnevezése (rendeltetése): <b>HT SIMPLEX NOVUS</b> típusú szilárd fűtőanyagú kazán, melegvizes központi fűtésre.																																														
4. Mennyiség: db	5. Súly és (vagy) méret:	8. a, Gyártási szám: b, VTSZ szám:																																												
6. Gyártás vagy importálás időpontja:		c, Cikkszám:																																												
7. Forgalmazható ( felhasználható ):		d, Kategória: I																																												
9. Szállítási, raktározási előírások: <i>Nedvességtől, vegyi gőzöktől óvni! Tárolni zárt raktárban! Egymásra rakni és forgatni tilos!</i>		10. Csomagolás:  Papírdobozba csomagolva																																												
11. A termék lényeges tulajdonságai ( szabatos műszaki adatokkal, mérési eredményekkel ):																																														
<table border="1"> <thead> <tr> <th>Típus: HŐTERM SIMPLEX NOVUS</th> <th>01</th> <th>02</th> <th>04</th> </tr> </thead> <tbody> <tr> <td><b>Névleges hőteljesítmény:</b></td> <td></td> <td></td> <td></td> </tr> <tr> <td>- Keményfa, brikett (15000 KJ/Kg)</td> <td>kW</td> <td>15-21</td> <td>20-26</td> <td>26-32</td> </tr> <tr> <td>- Barnaszén (20000 KJ/Kg)</td> <td>kW</td> <td>17-23</td> <td>22-28</td> <td>29-35</td> </tr> <tr> <td><b>Hatásfok:</b></td> <td>%</td> <td>80</td> <td>80</td> <td>80</td> </tr> <tr> <td><b>Víztartalom:</b></td> <td>I</td> <td>46</td> <td>55</td> <td>65</td> </tr> <tr> <td><b>Víz hőmérséklet:</b></td> <td>°C</td> <td>65-90</td> <td>65-90</td> <td>65-90</td> </tr> <tr> <td><b>Egyszeri szén töltet:</b></td> <td>kg</td> <td>30</td> <td>40</td> <td>45</td> </tr> <tr> <td><b>Tüzelőanyag:</b></td> <td></td> <td colspan="3">fa, keményfa brikett, barnaszén</td> </tr> </tbody> </table>				Típus: HŐTERM SIMPLEX NOVUS	01	02	04	<b>Névleges hőteljesítmény:</b>				- Keményfa, brikett (15000 KJ/Kg)	kW	15-21	20-26	26-32	- Barnaszén (20000 KJ/Kg)	kW	17-23	22-28	29-35	<b>Hatásfok:</b>	%	80	80	80	<b>Víztartalom:</b>	I	46	55	65	<b>Víz hőmérséklet:</b>	°C	65-90	65-90	65-90	<b>Egyszeri szén töltet:</b>	kg	30	40	45	<b>Tüzelőanyag:</b>		fa, keményfa brikett, barnaszén		
Típus: HŐTERM SIMPLEX NOVUS	01	02	04																																											
<b>Névleges hőteljesítmény:</b>																																														
- Keményfa, brikett (15000 KJ/Kg)	kW	15-21	20-26	26-32																																										
- Barnaszén (20000 KJ/Kg)	kW	17-23	22-28	29-35																																										
<b>Hatásfok:</b>	%	80	80	80																																										
<b>Víztartalom:</b>	I	46	55	65																																										
<b>Víz hőmérséklet:</b>	°C	65-90	65-90	65-90																																										
<b>Egyszeri szén töltet:</b>	kg	30	40	45																																										
<b>Tüzelőanyag:</b>		fa, keményfa brikett, barnaszén																																												
Minősítés, osztályba sorolás:		I. o.																																												
12. A termék minőségének ellenőrzésére alkalmazott vizsgálati (mérési, mintavételi ) módszer:  Típusos tesztnyomás: Végellenőrzéskor a víztér 4 bar –ral nyomatva.																																														
13. Használati, kezelési előírás: <i>Előírás szerinti, használati és kezelési utasítás betartása kötelező. A fűtési rendszert csak max. 3 nk °-os lágyított és szűrt vízzel szabad feltölteni!</i>																																														
14. Egyéb adatok: Megfelelőség:		15. A minőségi bizonyítvány kiállítójának aláírása: Kelt, 20.....év.....hó.....nap ..... aláírás, bélyegző																																												