

HÓTERM TITÁN

25

35

Faelgázosító öntöttvas kazánok



GÉPKÖNYV

Forgalmazó: **Hőtechnikai és Gépipari Kft.**
5500 Gyomaendrőd, Kossuth u. 64.
Tel: 66/386-422 , 386-908
Fax: 66/386-925
E-mail: info@hoterm.hu
Szerviz: szerviz@hoterm.hu
Web: www.hoterm.hu

BEVEZETŐ

Kedves vásárlónk.

Köszönjük, hogy termékünket választotta, amely egy egyszerű, kiváló minőségű és jó hatásfokú termék, amely bizonyosan kielégíti az Ön komfortigényeit.
Kérjük figyelmesen olvassa el ezt a Gépkönyvet a kazán használatbavétele előtt, különös figyelemmel a FIGYELMEZTETÉSEK ÉS BIZTONSÁGI ELŐÍRÁSOK fejezetre.

MEGFELELŐSÉG

A HŐTERM Titán kazánok megfelelnek az alábbi irányelveknek és szabványoknak:

- PED irányelv 97/23/EEC
- Kísfeszültségű irányelv 73/23/EEC
- EN 303.5 szabvány

Tartalom

BEVEZETŐ	1
MEGFELELŐSÉG	1
1. FIGYELMEZTETÉSEK ÉS BIZTONSÁGI SZABÁLYOK	4
2. TILTOTT MŰVELETEK	4
3. A FATÜZELÉS ÉS FAELGÁZOSÍTÁS	5
4. A KÉSZÜLÉK LEÍRÁSA	6
5. KÖRVONALRAJZ	7
6. MŰSZAKI ADATOK	8
7. ÉRZÉKELŐK	9
8. MŰSZERFAL	10
9. ELEKTROMOS KAPCSOLÁSI VÁZLATOK	11
10. MÉRETTÁBLÁZAT	13
11. A KAZÁNHÁZ	14
12. TELEPÍTÉS ÉS CSERE	14
13. VÍZOLDALI CSATLAKOZÁSOK	15
14. BEKÖTÉSI VÁZLATOK	15
15. FÜSTGÁZELVEZETÉS ÉS LEVEGŐELLÁTÁS	17
16. A KILINCS HASZNÁLATA A BETÖLTŐAJTÓN	18
17. A NYITÁSIRÁNY MEGVÁLTOZTATÁSA	19
18. A MIKROKAPCSOLÓK FELSZERELÉSE	21
19. A LEVEGŐSZABÁLYZÓ KEZDETI BEÁLLÍTÁSA	21

20.	A VENTILÁTOR FELSZERELÉSE.....	22
21.	A MŰSZERFAL ÉS BURKOLAT FELSZERELÉSE.....	22
22.	ELEKTROMOS CSATLAKOZÁSOK	25
23.	A RENDSZER FELTÖLTÉSE ÉS LEÜRÍTÉSE.....	27
24.	ÜZEMBE HELYEZÉS.....	28
25.	AZ EGYENLETES FŰTÉSI ÁLLAPOT ELÉRÉSE.....	30
26.	A FA UTÁNTÖLTÉSE	30
27.	AZ IDŐZÍTŐ BEÁLLÍTÁSA	31
28.	AZ ÉGÉSI TÁPLEVEGŐ BEÁLLÍTÁSA	31
29.	KEZELŐESZKÖZÖK A KAZÁNON.....	32
30.	ELLENŐRZÉSEK	32
	JÓTÁLLÁSI JEGY	34
	KICSERÉLT RÉSZEK JEGYZÉKE	37

1. FIGYELMEZTETÉSEK ÉS BIZTONSÁGI SZABÁLYOK

- A csomagolás eltávolítását követően ellenőrizze, hogy a termék teljes és sérülésmentes. Hiányosság esetén lépjen kapcsolatba az eladó szervvel.
- A készüléket csak szakszervíz helyezheti üzembe!
- A készülék csak melegvízes központi fűtésre használható. A forgalmazó és a gyártó semmilyen felelősséget nem vállal a szakszerűtlen üzembehelyezésből, telepítésből, karbantartásból és használatból eredő anyagi károkért vagy személyi sérülésekért.
- Vízelfolyás esetén húzza ki a konnektorból a az elektromos csatlakozót, zárja el a vízcsapokat és haladéktalanul értesítse a szakszervízt.
- Ha a készüléket huzamosabb ideig nem kívánja üzemeltetni, az alábbiak közül legalább egy műveletet végre kell hajtania:
 - o Helyezze a készülék főkapcsolóját és a fő rendszerkapcsolót a „KI” pozícióba
 - o Zárja el a vízcsapokat
 - o Engedje le a teljes vízrendszert (a melegvítárolót is), ha esetleges fagyásveszély áll fent

- A Gépkönyv a készülék elválaszthatatlan része, ezért ezt meg kell őriznie a későbbiekben is, a kazán értékesítése esetén a gépkönyvet is át kell adnia az új tulajdonos részére. A Gépkönyvet sérülésmentesen kell megőriznie, elvesztése vagy rongálódása esetén írásban kell a gyártótól egy cserepéldányt igényelnie, feltüntetve a kazán adatait.
- A kazánt évente legalább egyszer szakszervízzel kell felülvizsgáltatnia.

2. TILTOTT MŰVELETEK

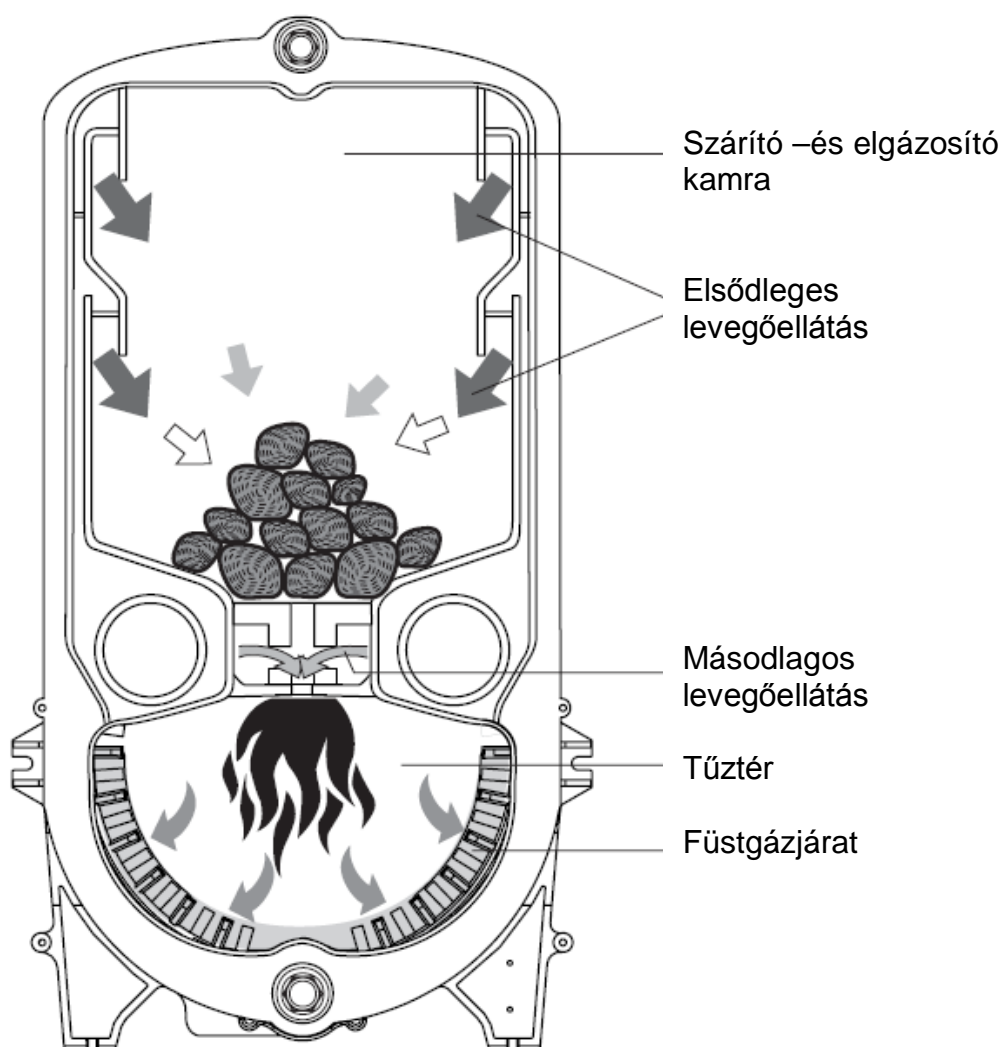
- Ne engedje, hogy gyermek, vagy illetéktelen személy kezelje a készüléket.
- Ne érintse a készüléket és annak nedves részeit pusztá kézzel.
- Semmilyen karbantartási és tisztítási műveletet ne végezzen, mielőtt az elektromos kapcsolót a hálózati aljzatból ki nem húzta, valamint a készülék főkapcsolóját és a fő rendszerkapcsolót a „KI” állásba nem helyezte.
- Ne végezzen tisztítási műveletet addig, amíg a kazán forró, és amíg izzó parázs van a tűztérben.
- Ne használjon gyúlékony vagy robbanásveszélyes anyag tárolásához használt edényeket az égési maradványok eltávolításához.
- Ne állítsa el/át a biztonsági és vezérlő szerelvényeket a készülék gyártójának engedélye nélkül.
- Ne húzza, csavarja vagy távolítsa el a készülék elektromos kábeleit még akkor sem, ha azok nincsenek az elektromos hálózathoz csatlakoztatva.
- Ne dugaszolja el vagy szűkítse le a készülék és a kazánház szellőzőnyílásait, mert a megfelelő levegőellátás létfontosságú a helyes égéshez.
- Ne tároljon gyúlékony anyagokat, vagy gyúlékony vegyületeket tartalmazó kannákat abban a helyiségben ahová a kazán telepítve van.
- Ne szórja szét a csomagolóanyagot a környezetében. Ezek megsemmisítéséről külön törvény rendelkezik.

3. A FATÜZELÉS ÉS FAELGÁZOSÍTÁS

A tűzifa egy szilárd halmazállapotú tüzelőanyag, és egy igen értékes alternatív energiaforrás. A nedves, nyers fa égése közben káros anyagok szabadulnak fel belőle, amely kátrányképződést okozhat, és a hatásfok jelentős csökkenése mellett a kazán és a kémény károsodását okozhatja.

A tüzelőanyag zárt, száraz és jól szellőző helyen történő tárolásával a nedvesség foka jelentősen csökkenthető, ezáltal megnöveli a kazán élettartamát és növeli a leadott hőteljesítményt.

A legkorszerűbb égési technológiák (faelgázosítás vagy pirolízis) hatékonysága tovább javítható a rendszeres tisztítással és a tüzelőanyag helyes tárolásával. A kazán belsejének tisztítása maximális hatásfokot biztosít, és csökkenti az atmoszférikus kibocsátásokat.



4. A KÉSZÜLÉK LEÍRÁSA

A TITÁN kazánok melegvizet állítanak elő és a fa elgázosításával üzemelnek, az égéstér negatív nyomás alatt tartásával és ventilátorral segített „fordított” égéssel.

A kazán fő jellemzői közé tartozik a minőségi és kivételesen vastag EN GJL 200 öntöttvas kazántest. A nagy hőcserélő felület, a terelőszárnyak a füstgáz útvonalában és a tűzálló anyagból készült égő kivételes korrózióval szembeni védelmet és egész idő alatt fennálló kiváló hatásfokot biztosítanak (öntisztító hatás).

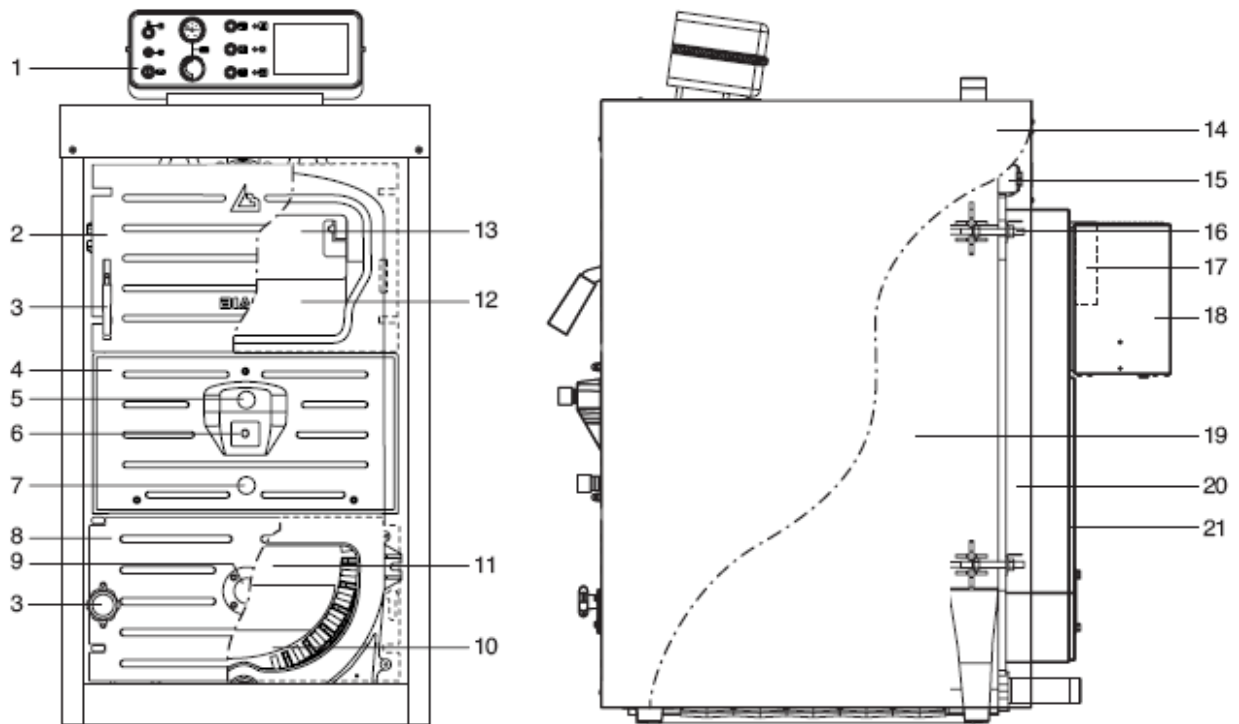
A készülék egymástól függetlenül tud kiszolgálni központi fűtési rendszereket, vagy kombinált központi fűtést és használati melegvíz előállítását, ha melegvíztároló is van a rendszerbe építve.

Önmagukban, vagy más kazánokkal kombinálva, akár egy puffertartállyal felszerelt rendszeren is üzemeltethetők.

A műszerfalon megtalálható az összes biztonsági és kezelőszerv, valamint úgy lett megtervezve, hogy a felhasználó gyorsan és könnyen eligazodjon a kazán működésén.

Az ajtók bármelyik irányban nyithatóak, gyárilag jobbra nyílnak, de szükség esetén a nyitás iránya megváltoztatható.

5. KÖRVONALRAJZ



- | | |
|---------------------------------------|---------------------------------------|
| 1 – Műszerfal | 12 – Faelgázosító kamra |
| 2 – Betöltőajtó | 13 - Kivehető füstterelő lemez |
| 3 – Ajtókilincs | 14 - Burkolat |
| 4 – Égési levegő | 15 – Érzékelő foglalat |
| 5 – Elsődleges levegőszabályzó | 16 - Kiegyenlítő szelep |
| 6 – Égési levegő beszívó | 17 - Füstcső csatlakozó |
| 7 – Másodlagos levegőszabályzó | 18 – Ventilátor |
| 8 – Tűztér ajtó | 19 - Szigetelés |
| 9 – Lángellenőrző ablak | 20 - Füstdoboz |
| 10 – Hamugyűjtő tálca | 21 - Tisztítóajtó |
| 11 - Tűztér | |

6. MŰSZAKI ADATOK

A táblázatban található adatok akkreditált tanúsítószervezet által mért értékeket tartalmaznak és megfelelnek a kifejezetten ilyen típusú készülékekről szóló EN 303.5 számú Európai Szabványnak.

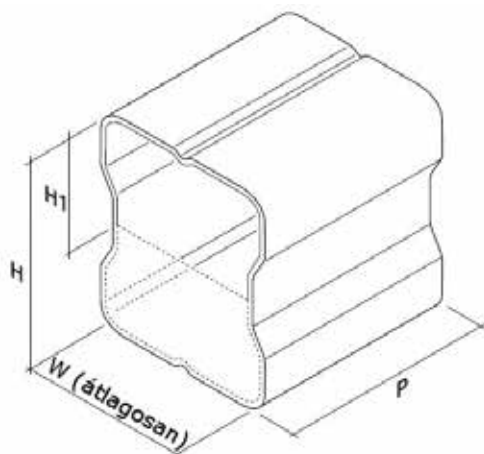
A teljesítményadatok 2 órán túli folyamatos működés átlagát mutatják teljes töltet mellett.

Megnevezés		TITÁN 25	TITÁN 35
Tüzelőanyag		Csak fa (max. 12-20% nedvességtartalom)	
Hőteljesítmény max.	kw	24,1	32,9
Hőteljesítmény min.	kw	17	25
Hatásfok	%	84-85	84-85
Átlagos füstgáz hőmérséklet (DT)	°C	>220 (260 max)	
Negatív nyomás (min/max)	mbar	0,25 / 0,35	
Maximum megengedett előremenő víz hőmérséklet	°C	110	
Üzemi hőmérséklet (min/max)	°C	70 / 85	
Minimum megengedett visszatérő víz hőmérséklet	°C	50	
Max üzemi nyomás	bar	4	
Elektromos táphálózat	V / Hz	230 V / 50 Hz	
Max áramfelvétel	Watt	120	
Védettségi fok	IP	X0D	
Készülékosztály		3 (**)	
CO	mg/³m	< 1400 (*)	< 2400 (*)
Füstgáz tömegáram	g/sec	23,4	31,3
Hidraulikus ellenállás (DT=15°C)	mbar	30	50
Hidraulikus ellenállás (DT=20°C)	mbar	18	30
Víz tartalom	l	70	88
Öntöttvas tagok száma	db	5	7
Egy töltet égési ideje	óra	>2	
Előremenő/visszatérő vízcsatlakozások	zoll	1½"	
Füstcsőátmérő	mm	Ø150	

(*) 10% O₂ –nél 0°C száraz füstgáz hőmérsékletre vonatkoztatva 1013 mbar –on

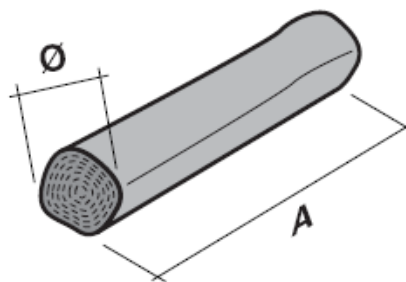
(**) A hatásfokon és a kibocsátásokon alapuló érték

Faelgázosító kamra



Típus		25	35
W (átlagos)	cm	43	
H	cm	45	
P	cm	40	60
Úrtartalom	l	78	116

Tüzifa méretei



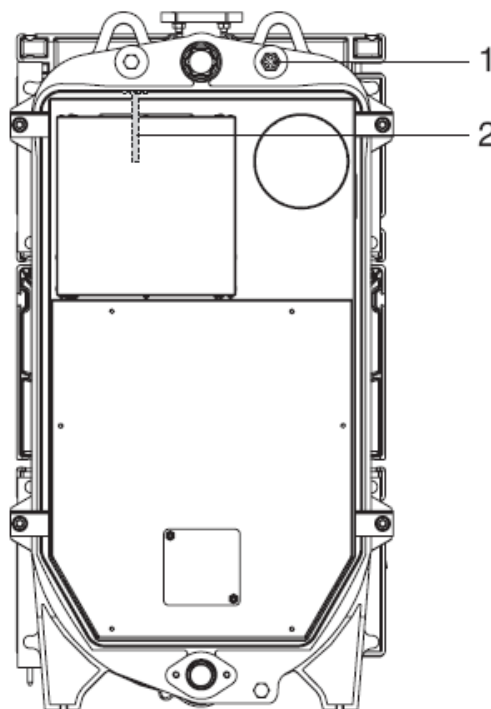
Típus		25	35
A (max)	cm	33	50
Ø	cm	~ 15	
Max betölthető mennyiség	kg	20	30

7. ÉRZÉKELŐK

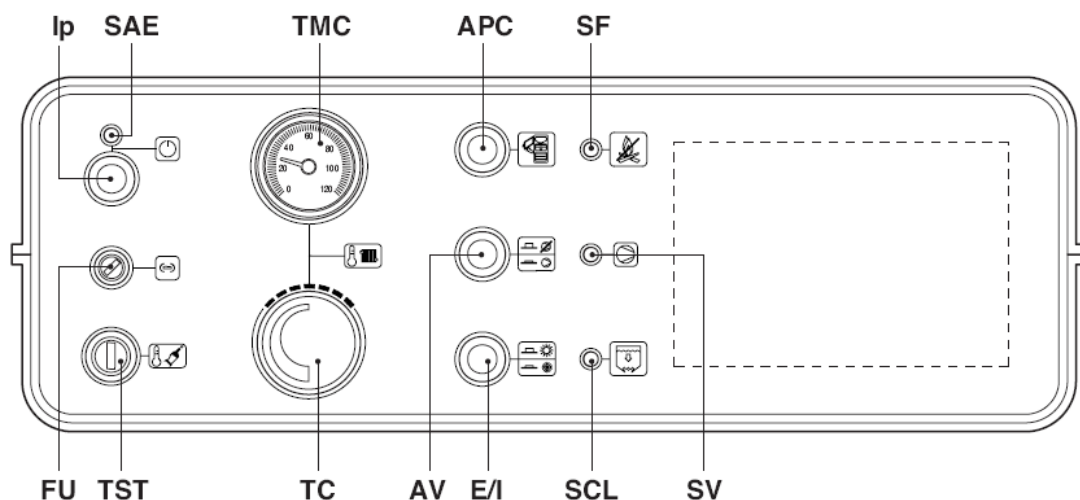
1 – Érzékelő hüvely

- Kazántermosztát érzékelő
- Minimum termosztát érzékelő
- Biztonsági termosztát érzékelő
- Kazán hőmérőóra érzékelő

2 – Füstgáz termosztát érzékelő



8. MŰSZERFAL

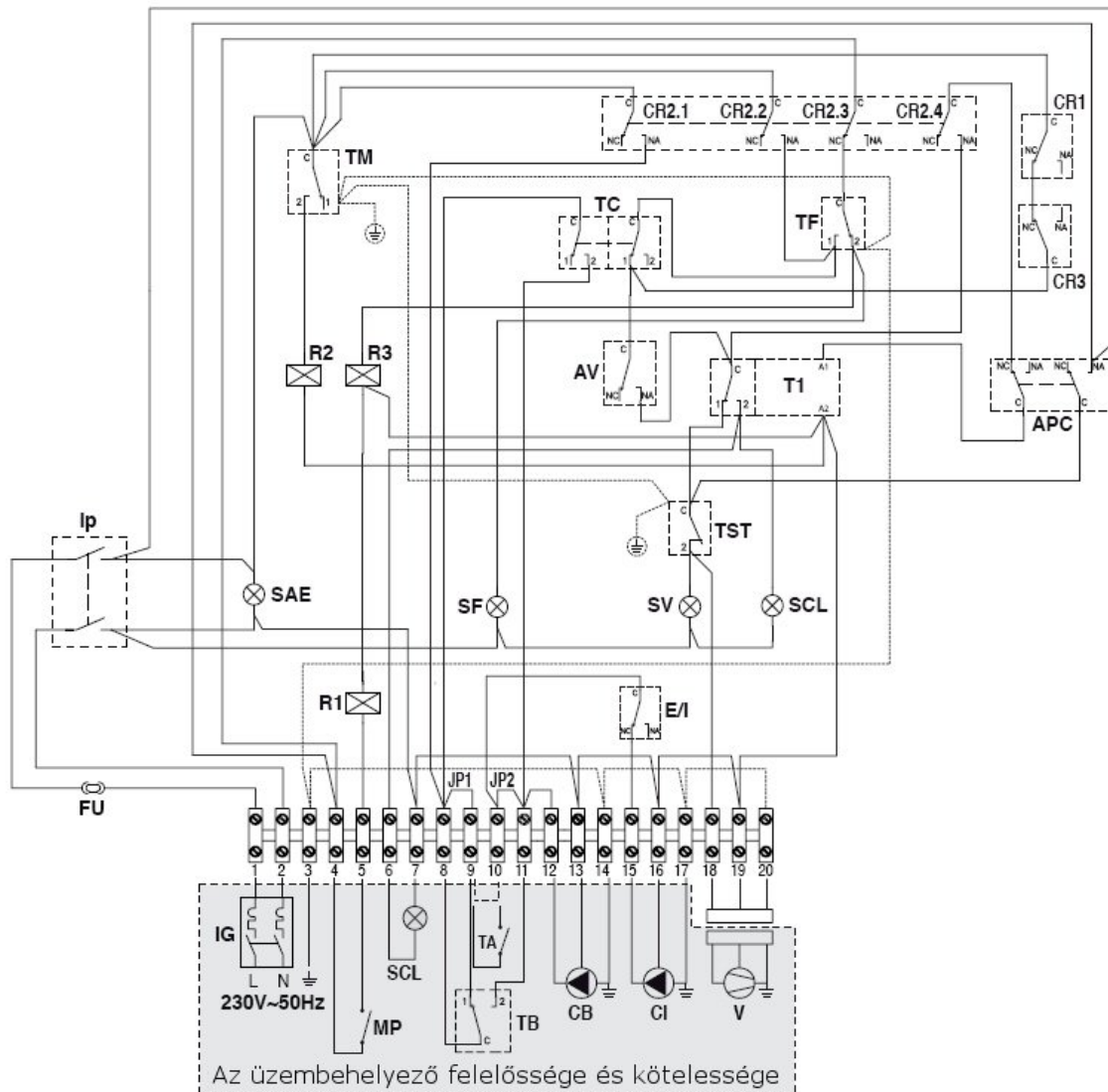


- Ip** – Főkapcsoló
- TST** – Hőmérséklet biztonsági termosztát kézi újraindítással
- SAE** – Üzemjelző
- TC** – Kazán termosztát hőeltávolító funkcióval
- TMC** – Kazán hőmérőóra
- AV** – Ventilátor lekapcsolás
- APC** - Betöltő üzemmód indítása
- E/I** – Nyári/Téli üzemmód kapcsoló
- SF** – Alacsony füstgáz hőmérséklet jelzőlámpa
- SCL** – „Töltsön be fát” jelzőlámpa
- FU** – Biztosíték
- SV** - Ventilátor jelzőlámpa

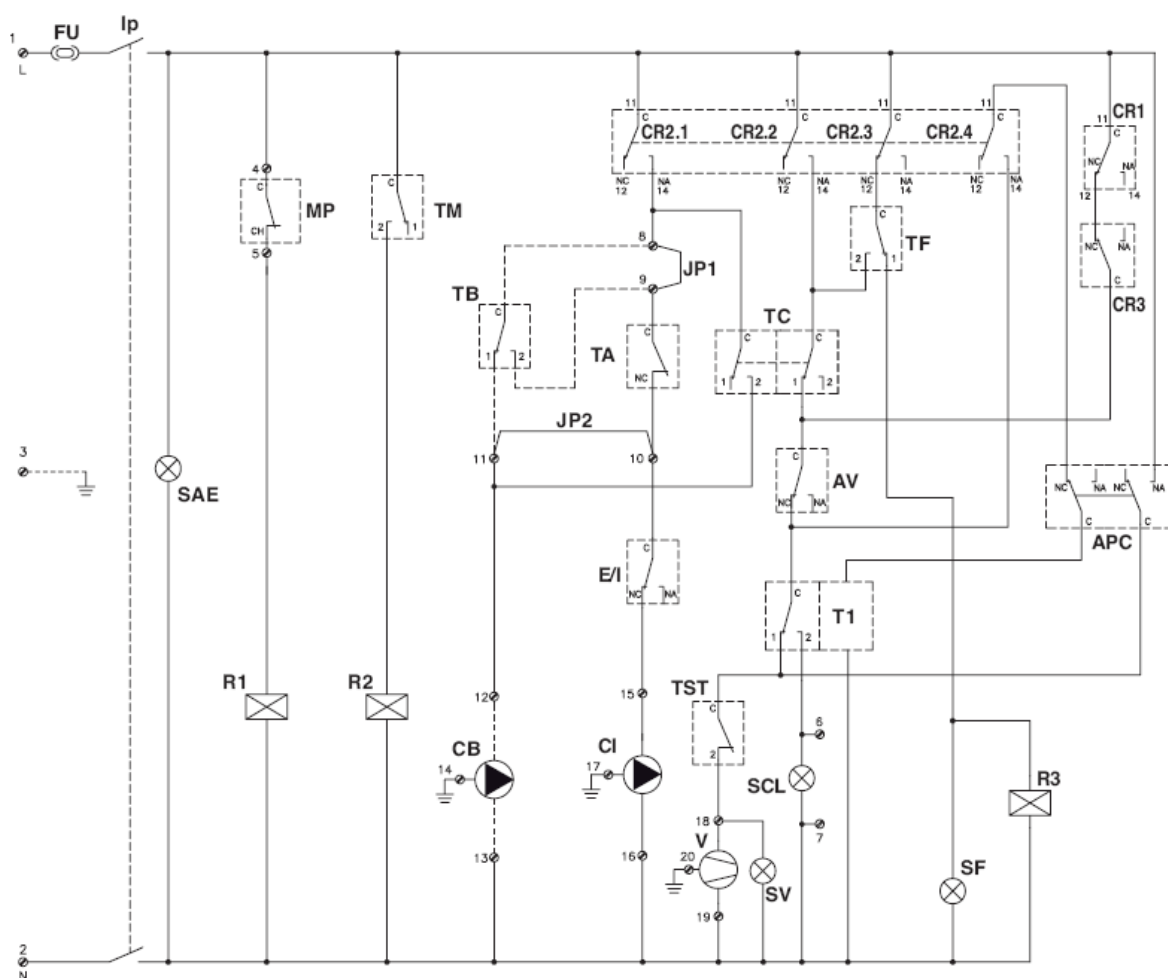
Funkcionális megjegyzések

- **Egyenletes működés változatlan hőmérsékletnél:** a készülék egyenletesen üzemel a beállított hőmérsékleten, hogy hatásosan lássa el a csatlakoztatott rendszert és bármilyen bojlert. „Teljes leállítás” logika nincs beépítve.
- **Betöltő eljárás indítása:** Az APC gomb megnyomásával a ventilátor elindul ezáltal megakadályozva a gáz vagy füst kiáramlását a helyiségbe nyitott betöltőajtónál.
- **„Töltsön be fát” jelzőlámpa (helyi és távoli):** az SCL jel figyelmeztet, hogy a készülékből elfogyott a fa, és új betöltés szükséges. Ez a műszerfalon található meg, továbbá távirányító jelként is működhet.

9. ELEKTROMOS KAPCSOLÁSI VÁZLATOK



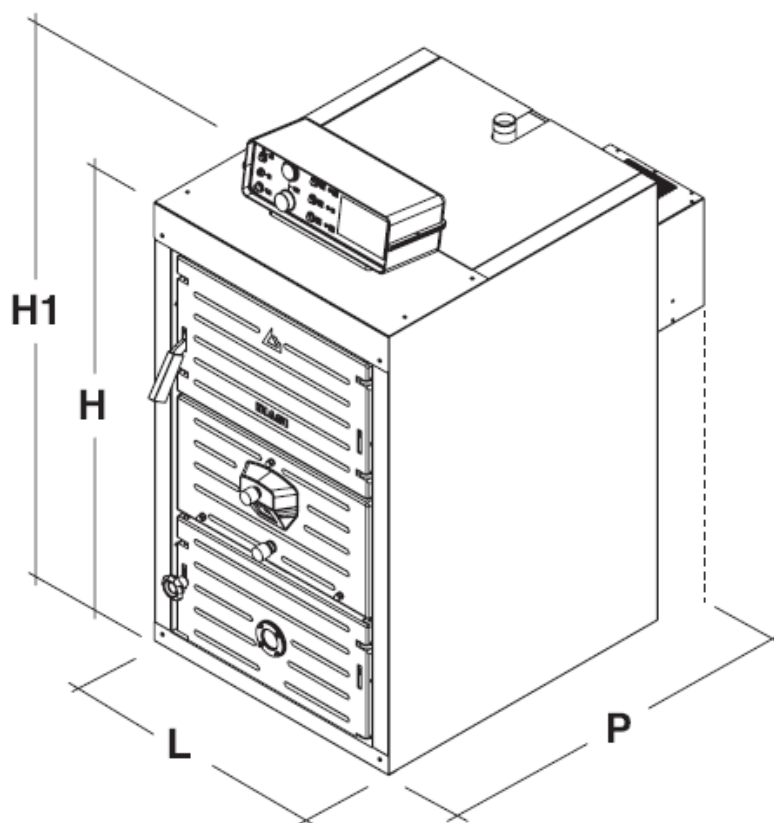
IG – Rendszer főkapcsoló	CI – Rendszer szivattyú
IP – Főkapcsoló	TC – Kazántermosztát (70-85°C)
FU – Biztosíték (6,3A – 250V)	AV – Ventilátor leállítás
SAE – Üzemjelző lámpa	T1 – Időzítő (40 perc)
MP – Betöltőajtó mikrokapcsoló	TST – Hőkorlátozó termosztát 110°C
R1 – Betöltőajtó relé	V – Hőkorlátozó termosztát
CR1 – Relé 1 érintkező	SV – Ventilátor üzemjelző lámpa
R2 – Minimum hőmérséklet relé	SCL – „Töltsön be fát” jelzőlámpa
CR2.1-CR2.4 – Relé 2 érintkezők	TF – Füstgáz termosztát (85°C)
TM – Minimum hőmérséklet termosztát (50°C)	SF – Füstgáz termosztát jelzőlámpa
TB – Bojler termosztát (opcionális)	APC – Betöltő művelet bekapcsolása
CB – Bojler szivattyú (opcionális)	R3 – Füstgáz termosztát relé
TA – Szobatermosztát	CR3 – Relé 3 érintkező
E/I – Téli/nyári üzemmód kapcsoló	



IP – Főkapcsoló
FU – Biztosíték (6,3A – 250V)
SAE – Üzemjelző lámpa
MP – Betöltőajtó mikrokapcsoló
R1 – Betöltőajtó relé
CR1 – Relé 1 érintkező
R2 – Minimum hőmérséklet relé
CR2.1-CR2.4 – Relé 2 érintkezők
TM – Minimum hőmérséklet termosztát (50°C)
TB – Bojler termosztát (opcionális)
CB – Bojler szivattyú (opcionális)
TA – Szobatermosztát
E/I – Téli/nyári üzemmód kapcsoló

CI – Rendszer szivattyú
TC – Kazántermosztát (70-85°C)
AV – Ventilátor leállítás
T1 – Időzítő (40 perc)
TST – Hőkorlátozó termosztát (110°C)
V – Hőkorlátozó termosztát
SV – Ventilátor üzemjelző lámpa
SCL – „Töltsön be fát” jelzőlámpa
TF – Füstgáz termosztát (85°C)
SF – Füstgáz termosztát jelzőlámpa
APC – Betöltő művelet bekapcsolása
R3 – Füstgáz termosztát relé
CR3 – Relé 3 érintkező

10. MÉRETTÁBLÁZAT



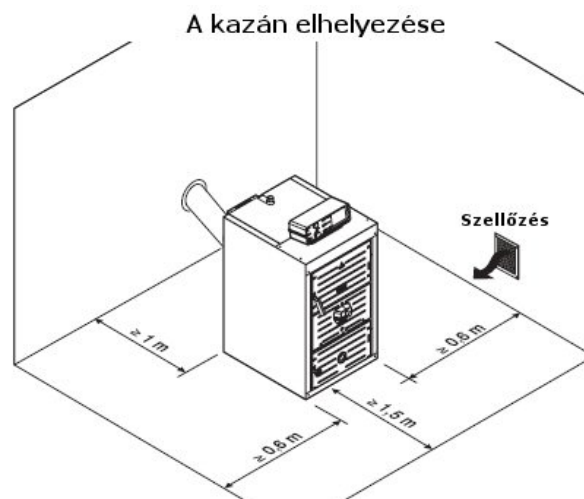
Méret és súly	TITÁN 25	TITÁN 35	
L	700		mm
P	900	1100	mm
H	1200		mm
H1	1380		mm
Nettó súly	370	470	kg
Teljes súly	410	520	kg

11. A KAZÁNHÁZ

A kazán csak olyan helyiségbe telepíthető, amely csak és kizárólag erre a célra szolgál. A kazánháznak meg kell felelnie a szabvány előírásainak és a törvényeknek, valamint megfelelően méretezett szellőzőnyílásokkal kell rendelkeznie.

FIGYELEM!

- Ellenőrizze, hogy a kazán védettségi foka megfelel-e a helyiség karakterisztikájának
- A kazán körül elengedő szabad helynek kell lennie a biztonsági és irányító szervek kezeléséhez, valamint a karbantartáshoz
- **Ne telepítse a kazánt**
 - lakott helyiségbe
 - szabad térre



12. TELEPÍTÉS ÉS CSERE

A kazán telepítését követően ellenőrizze, hogy:

- A füstcső
 - Biztosítja –e a szükséges negatív nyomást az új kazán részére (lásd a műszaki adattáblát)
 - Megfelel –e a kazán égési hőmérsékletének, és a szabványnak megfelelően van-e kiszámítva és megépítve
 - A lehető legegyszerűbb, zárt, szigetelve van és nincs eltömődve vagy elzáródva
 - Kondenzleválasztó csatlakoztatva van-e
- Amikor a kazán nyugalmi állapotban van, forró tűztérrel és kikapcsolt ventilátorral, az elsődleges huzatszabályzóknak zárt állapotban kell maradnia.
- Az elektromos rendszer a szabványoknak megfelelően, szakember által lett –e megtervezve és kiépítve.
- A rendszer át lett-e mosva, megtisztítva a lerakódásoktól és szennyeződésektől, le van –e engedve és a nyomáspróbát kiállta –e.

Cégünk semmilyen felelősséget nem vállal a nem megfelelő füstcső alkalmazásából és szabálytalan felszereléséből eredő károkért.

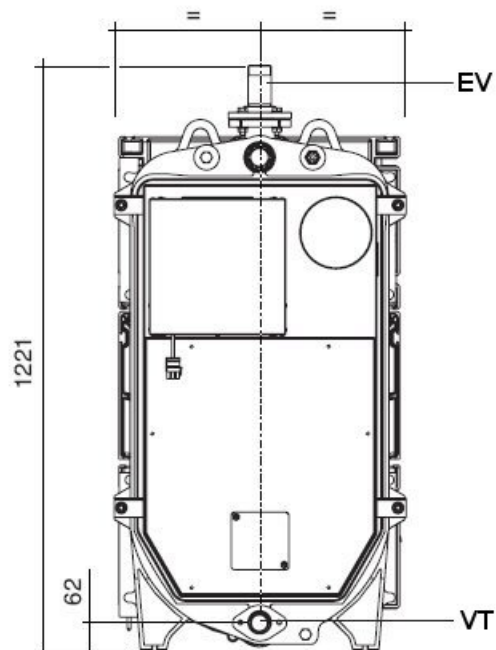
13. VÍZOLDALI CSATLAKOZÁSOK

EV – Előremenő vízcsatlakozás (karima és menetes csomk, Ø 1½")

VT – Visszatérő vízcsatlakozás (menetes csomk, Ø 1½")

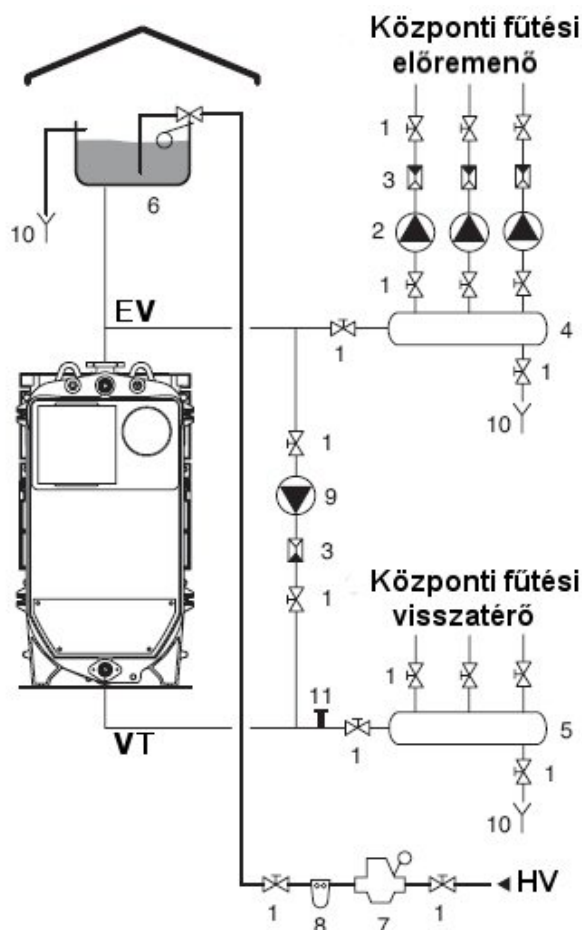
Megjegyzés:

A menetes csomkok szállításkor az elgázosító kamrában vannak elhelyezve, és telepítés után kell azokat a helyükre felszerelni.



14. BEKÖTÉSI VÁZLATOK

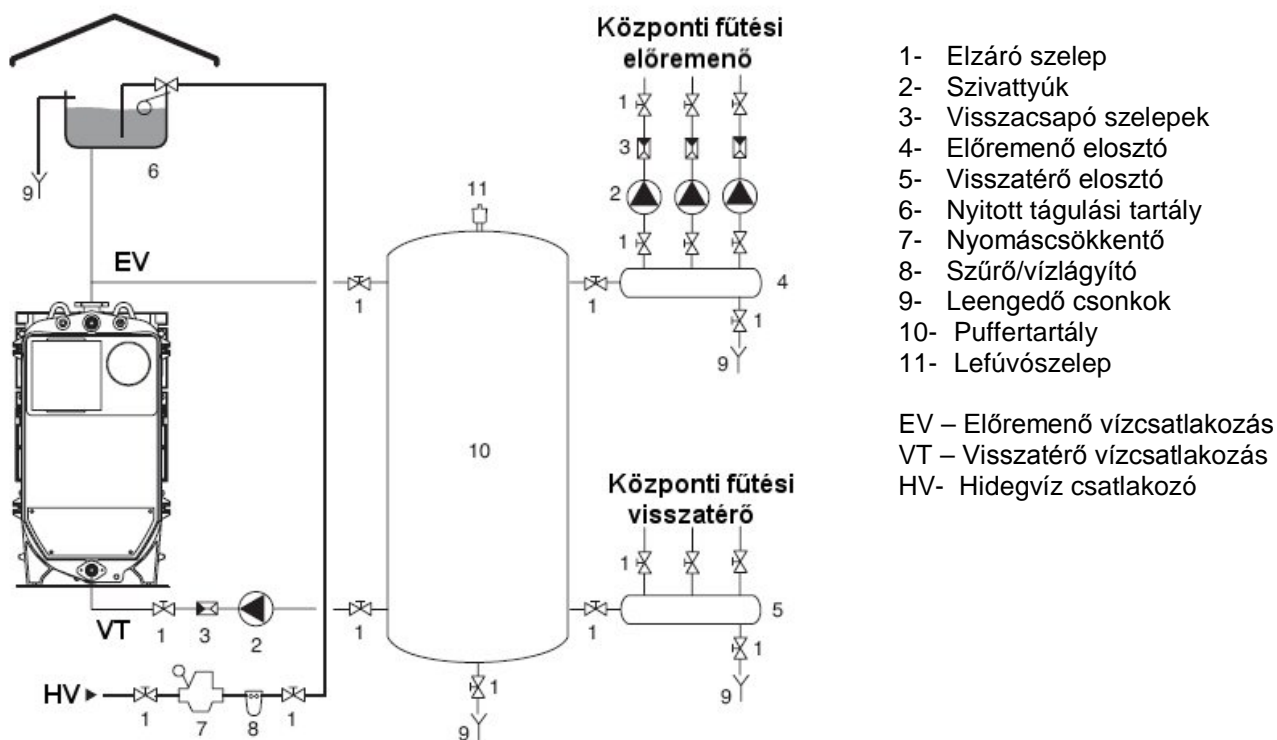
1. sz. vázlat: TITÁN kazán közvetlenül a fűtési rendszerre csatlakoztatva



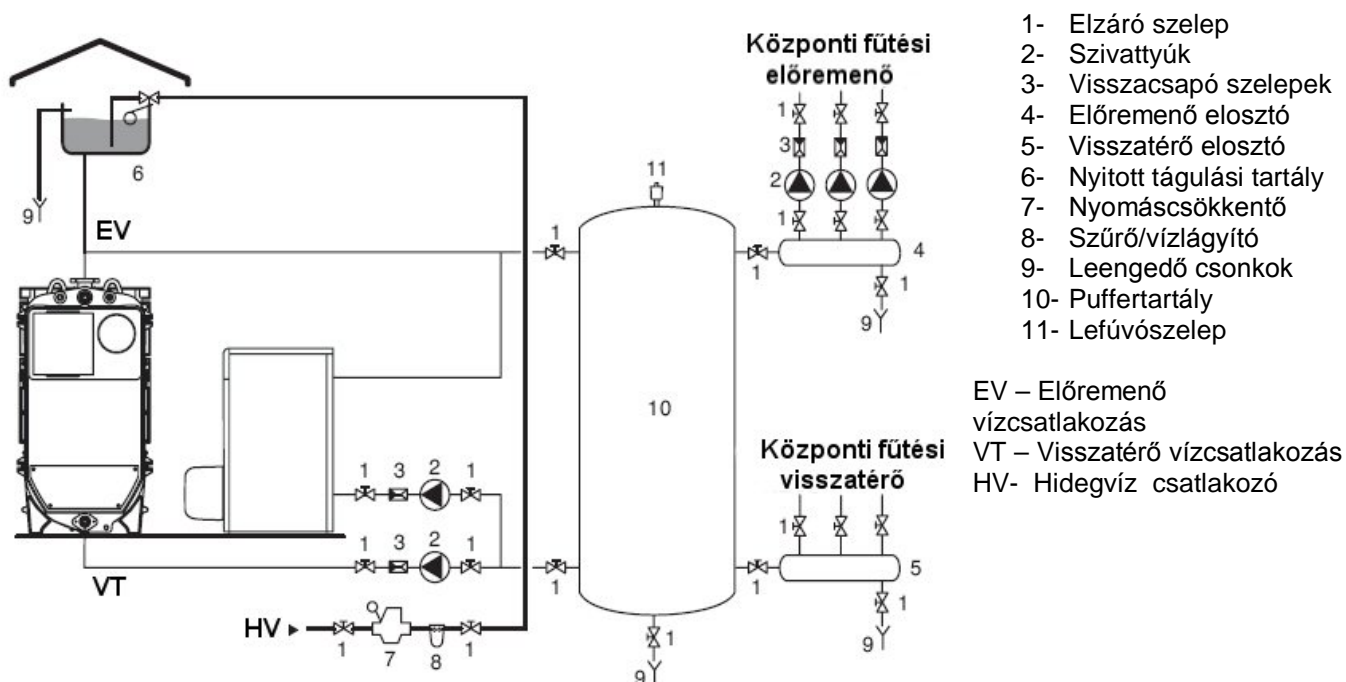
- 1- Elzáró szelep
- 2- Szivattyúk
- 3- Visszacsapó szelepek
- 4- Előremenő elosztó
- 5- Visszatérő elosztó
- 6- Nyitott tágulási tartály
- 7- Nyomáscsökkentő
- 8- Szűrő/vízlágyító
- 9- Kondenzgátló szivattyú
- 10- Leengedő csomkok
- 11- Kondenzgátló szivattyú érzékelője

EV – Előremenő vízcsatlakozás
 VT – Visszatérő vízcsatlakozás
 HV- Hidegvíz csatlakozó

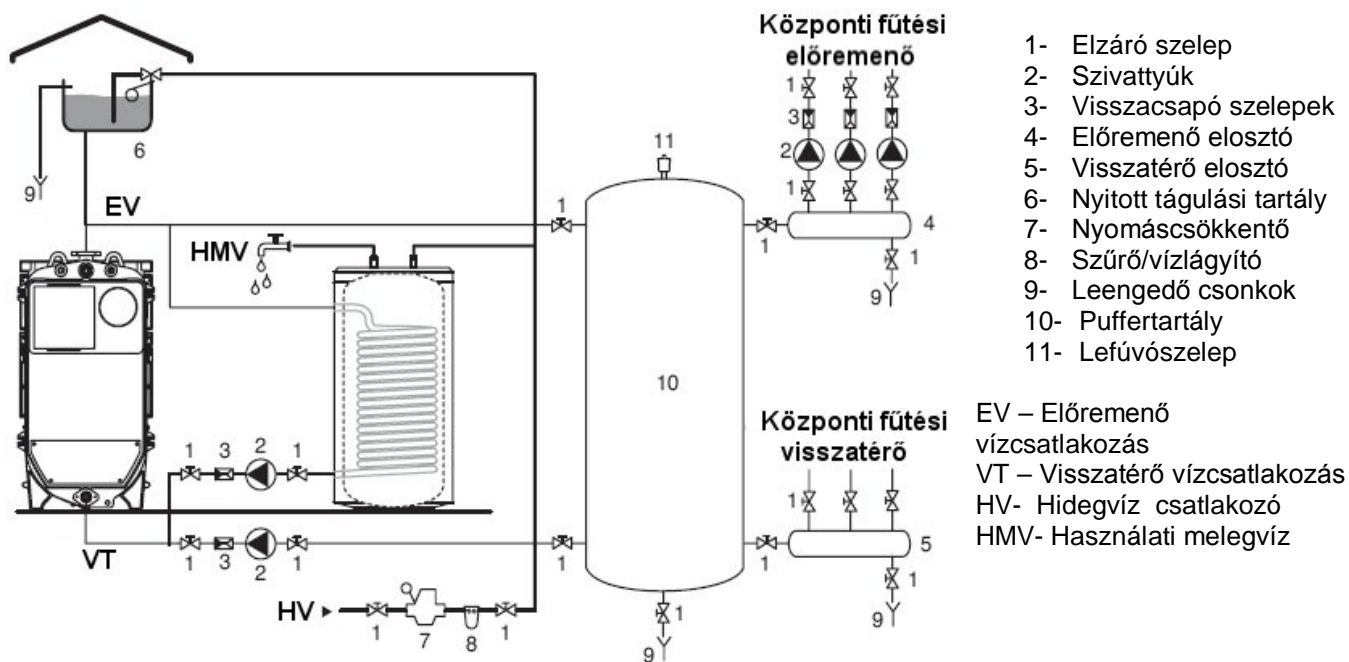
2. sz. vázlat: TITÁN kazán puffertartályon keresztül a fűtési rendszerre csatlakoztatva



3. sz. vázlat: TITÁN kazán kiegészítő kazánnal kombinálva, puffertartályon keresztül a fűtési rendszerre csatlakoztatva

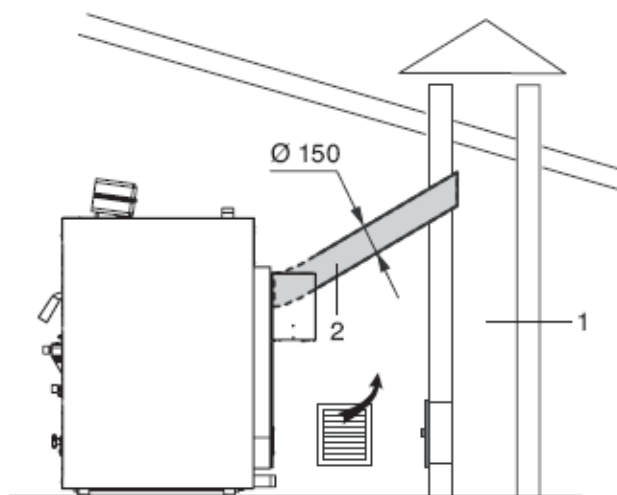
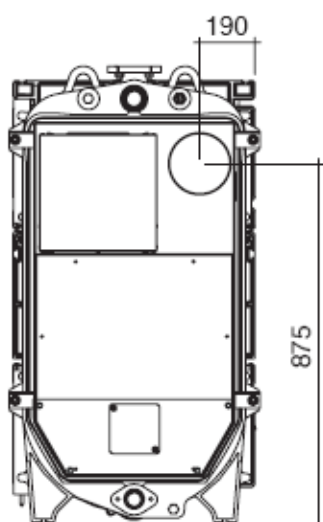


4. sz. vázlat: TITÁN kazán indirekt fűtésű használati melegvíztárolóval, puffertartályon keresztül a fűtési rendszerre csatlakoztatva



15. FÜSTGÁZELVEZETÉS ÉS LEVEGŐELLÁTÁS

A füstcső (2) meg kell, hogy feleljen az érvényben lévő szabványoknak és előírásoknak, valamint ellenállónak kell lennie a magas hőmérséklettel, kondenzációval és fizikai sérülésekkel szemben.



FIGYELEM!

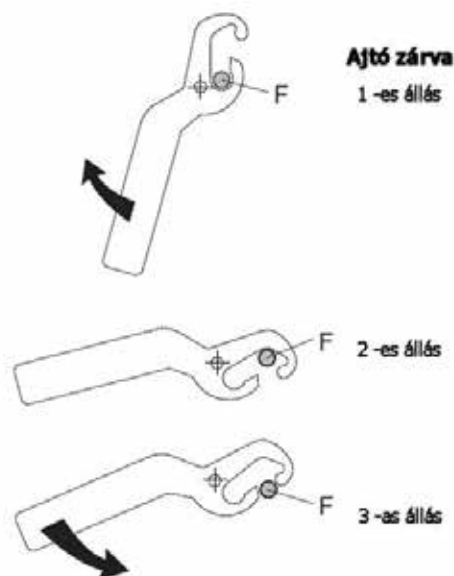
- A kazán az égéshez szükséges levegőt abból a helyiségből veszi, amelyikben a kazán el van helyezve. A helyiségnek ezért rendelkeznie kell a műszaki szabványokban meghatározott számú és méretű szellőzőnyílásokkal.
- A füstdoboz működés közben nagyon forró lehet.
- Szigetelés nélküli füstcső alkalmazása veszélyforrás lehet.
- A füstcsőnek biztosítania kell a műszaki szabványokban előírt negatív nyomásértéket (lásd: Műszaki adattáblázat).
- Amikor a kazán készenléti üzemmódban van forró tüztérrel és kikapcsolt ventilátorral, az elsődleges levegőszabályzónak zárva kell lennie.
- Nem előírás szerű, vagy nem megfelelően méretezett kémény (1) és füstcső (2) használata kondenzációs problémákat okozhat, amely csökkenti a kazán teljesítményét, és zajos működést okozhat.
- A csatlakozások csak magas hőmérsékletnek (300 °C) ellenálló anyaggal (gitt, szilikon) szigetelhetők.

16. A KILINCS HASZNÁLATA A BETÖLTŐAJTÓN

A betöltőajtó véletlen kinyitásának elkerülésére a kilincs speciálisan két fázisú állásra lett tervezve:

- **2-es állás:** részlegesen nyitott
- **3-as állás:** teljesen nyitott

- Az ajtó részleges nyitásához emelje meg a kilincset teljesen (2-es állás), amely ezután is beakadva marad az akasztócsapba (F).
- Az ajtó teljes kinyitásához félig engedje le a kilincset (3-as állás), hogy az kiakadjon az akasztócsapból (F), majd ezután engedje le teljesen.
- Az ajtó lezárásához tartsa lent a kilincset (1-es állás), majd nyomja az ajtót az akasztócsappal (F) ellenkező irányba. Ezt követően emelje meg a kilincset hogy az beakadjon az akasztócsapba (F), majd engedje le teljesen.



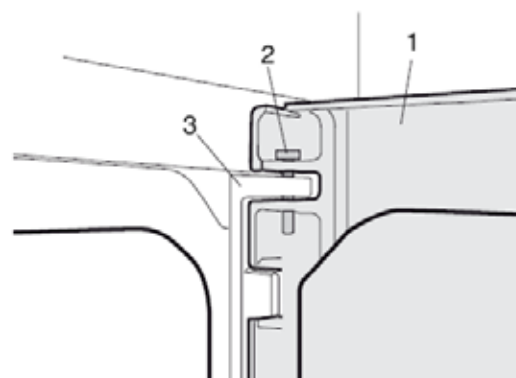
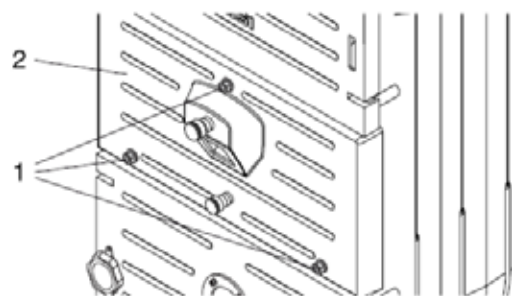
17. A NYITÁSIRÁNY MEGVÁLTOZTATÁSA

A szárító-gázosító kamra ajtaja és a tűztérajtó jobb vagy bal irányban is nyithatóak.

Gyárilag az ajtók jobbra nyílnak, de szükség esetén az irány megváltoztatható az alábbi módon:

Táplevegő elosztó

- Távolítsa el a három csavart (1), majd vegye le az elosztót (2).
- A leszerelést fokozott körültekintéssel végezze, az alkatrészek sérülésének elkerülése végett.

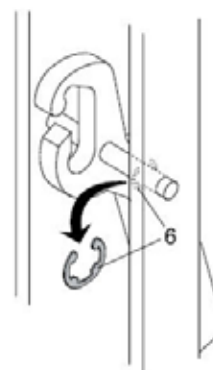
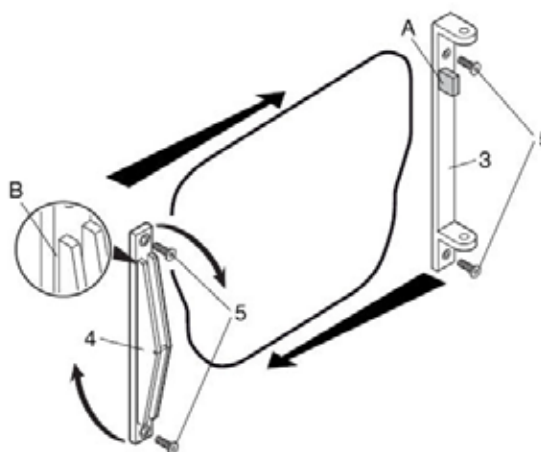


Szárító és gázosító kamra ajtó

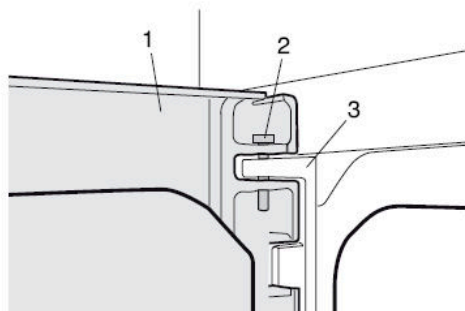
- Nyissa ki az ajtót (1), majd távolítsa el a rögzítőcsapokat (2).
- Vegye le az ajtópántot és a kilincstartót, majd szerelje ezeket át a másik oldalra.

FONTOS!

- Az ajtópánt (3) ütközője (A) mindig felül legyen!
- Az ajtókilincs ütközőjét (4) mindig át kell fordítani, hogy az élforma (B) mindig kifelé nézzen.
- Húzza meg erősen a rögzítőcsavarokat (5).
- Szerelje le az ütközőgyűrűt (6) egy erre alkalmas csavarhúzóval, majd húzza ki csapot.
- Helyezze át a kilincset a másik oldalra, dugja be a csapot a furatba, majd biztosítsa a zárógyűrűvel.

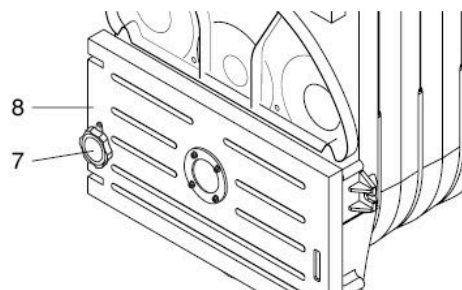


Helyezze a csapokat (2) a furatokba, és ezekkel rögzítse az ajtót (1) a sarkokhoz (3).



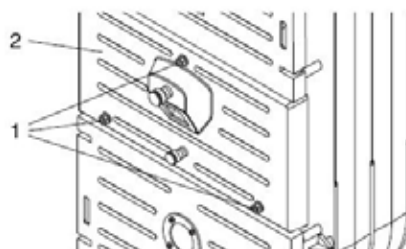
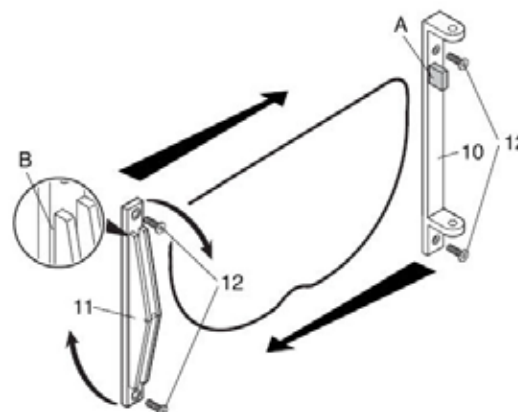
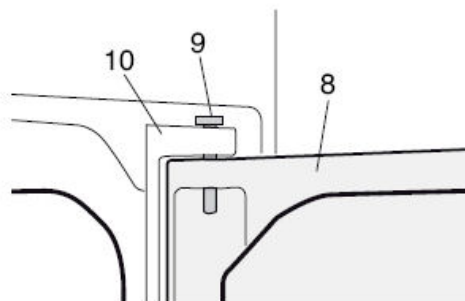
Tűztérajtó

- Csavarja ki a zárógombot (7) és nyissa ki az ajtót (8).
- Távolítsa el a csapokat (9), amelyek az ajtót rögzítik az ajtópánthoz (10).
- Vegye le az ajtópántot (10) és a gombrögzítőt (11) és szerelje át őket a másik oldalra.



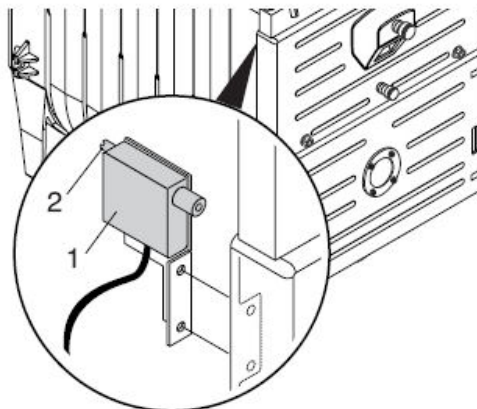
FONTOS!

- Az ajtópánt (10) ütközője (A) mindig felül legyen.
- A kilincs akasztót (11) mindig át kell fordítani, hogy az élforma (B) mindig kifelé nézzen.
- Húzza meg erősen a rögzítőcsavarokat (12).
- Helyezze a csapokat (9) a furatokba és rögzítse az ajtót az ajtópánthoz (10).
- Helyezze vissza a táplevegőelosztót (2) és rögzítse a három zárócsavarral (1).

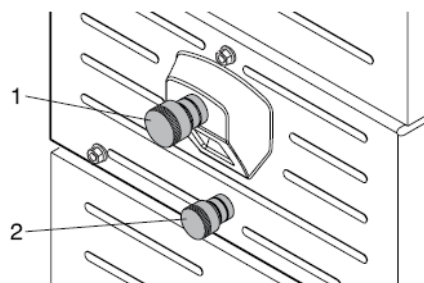


18. A MIKROKAPCSOLÓK FELSZERELÉSE

- Vegye ki a mikrokapcsolót (1) a kábellel együtt a műszerfal dobozából és szerelje fel a táplevegő elosztónak arra az oldalára, amelyiken a szárító-gázosító kamraajtó kilincse is van.
- Csukja be az ajtót és bizonyosodjon meg arról, hogy a mikrokapcsoló érintkezője aktiválódik-e.
- Ellenkező esetben állítsa utána az emelőkart (2) egy csavarhúzóval.

**19. A LEVEGŐSZABÁLYZÓ KEZDETI BEÁLLÍTÁSA**

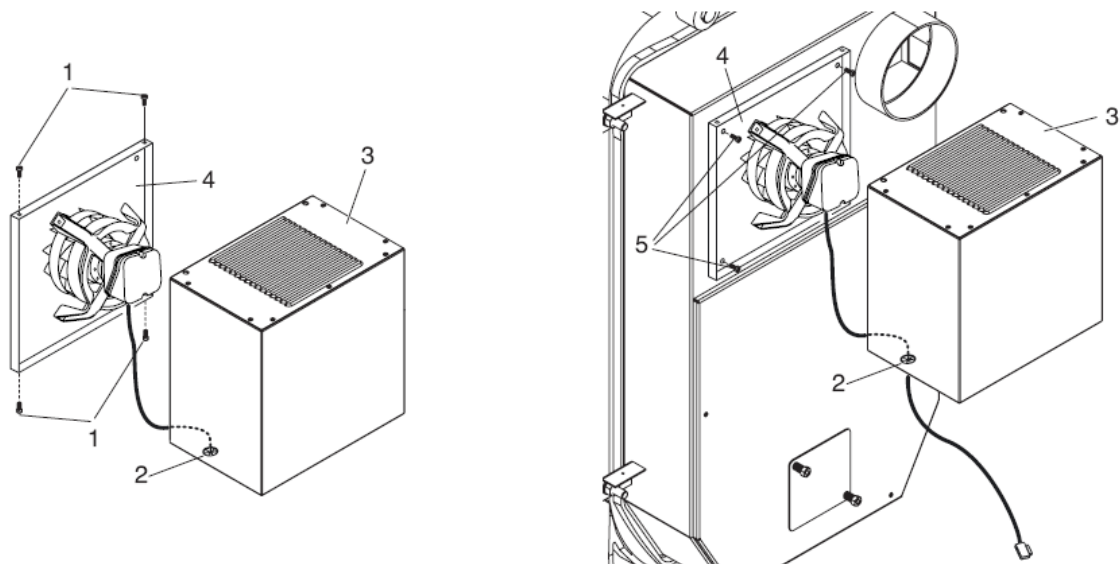
- Állítsa be az elsődleges (1) és másodlagos (2) levegőszabályzókat a középső (második) fokozatra.



20. A VENTILÁTOR FELSZERELÉSE

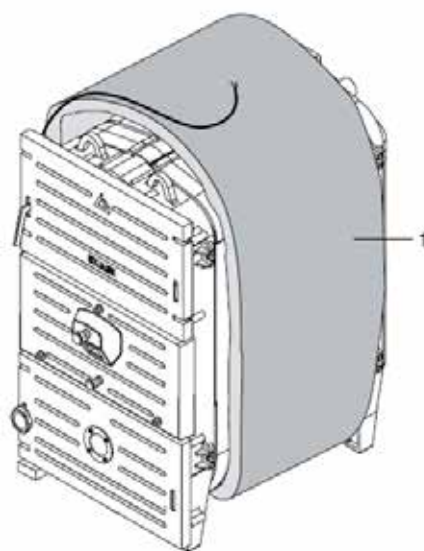
Miután kivette a ventilátort a csomagolásból, hajtsa végre a következőket:

- Vegye ki a rögzítőcsavarokat (1), vegye ki a kábelszorítót (2), majd válassza le a védőburkolatot (3) a ventilátorról (4).
- Vegye le a csavarokat (5) a füstdobozról, majd ezekkel rögzítse a ventilátort (4) a tömítéssel együtt a füstdobozra.
- Helyezze vissza a védőburkolatot (3) a ventilátorra (4), rögzítse a csavarokkal (1), majd rögzítse a kábelszorítót (2) is a védőburkolatra (3).

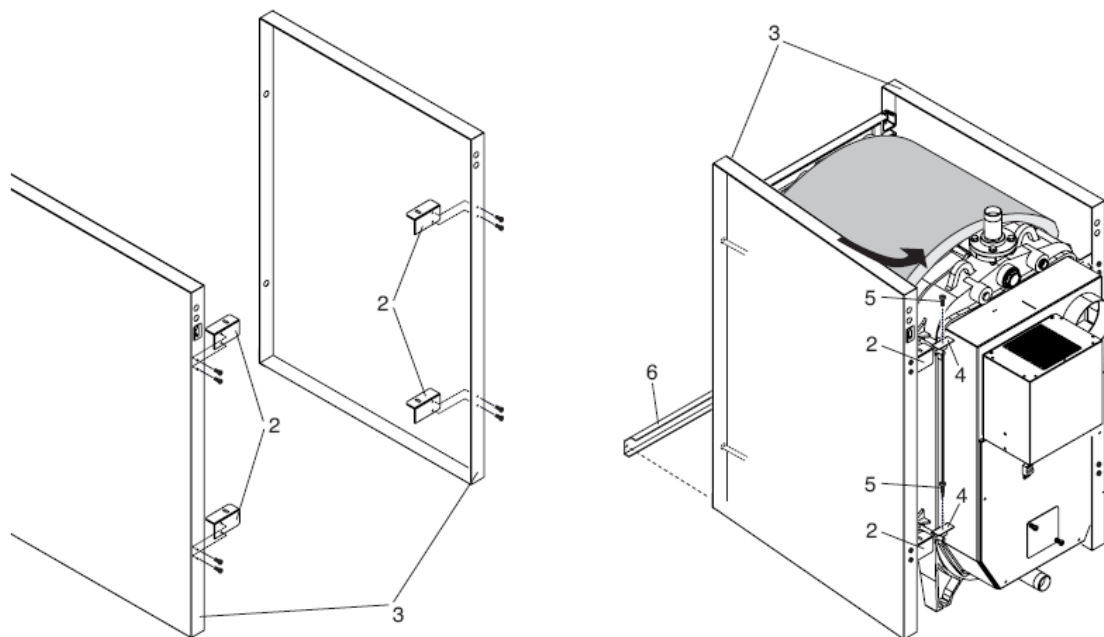


21. A MŰSZERFAL ÉS BURKOLAT FELSZERELÉSE

- Vegye ki a burkolatelemeket, a rögzítőelemeket és a kazántest szigetelését a csomagból.
- Helyezze fel a szigetelést (1) kazántestre.
- Készítse elő a mikrokapcsoló kábelét a műszerfalra történő csatlakoztatáshoz.

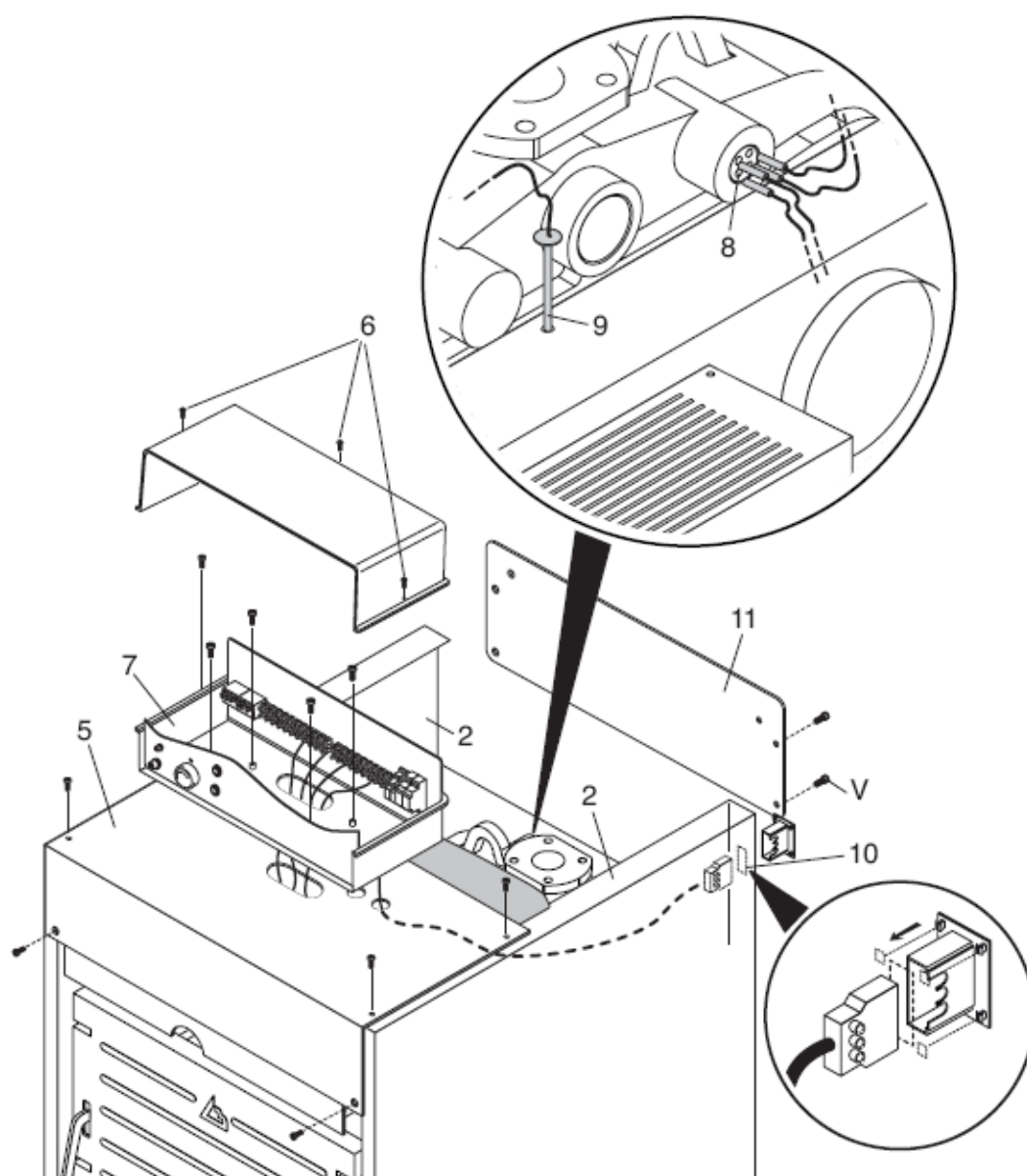


- Rögzítse a támasztókonzolokat (2) az oldalburkolatokra (3).
- Helyezze be a kazántest csapjait az oldalburkolatok (3) elején lévő lyukakba.
- Rögzítse egymáshoz az oldalburkolatok konzoljait (2) és a füstdobozon lévő konzolokat (4) a csavarokkal (5).
- Szerelje fel a mellső összekötő elemet (6) az oldalburkolatokra (3).



- Rögzítse a mellső burkolatelemet (5) az oldalburkolatokhoz (2) a mellékelt 6 db csavarral.

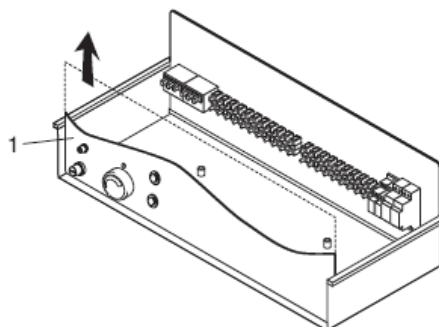
- Nyissa ki a műszerfal dobozt a 3 db zárócsavar (6) eltávolításával.
- A műszerfalat az alsó részénél (7) rögzítse a burkolattetőhöz (5) a mellékelt 4 db csavarral.
- Helyezze be a *Hőkorlátozó termosztát* (TST), a *Minimum hőmérséklet termosztát* (TM), a *Kazánvíz termosztát* (TC) és a *Víz hőmérő óra* (TMC) érzékelőit a mérőhüvelybe (8) az oldalburkolaton található vezetőgyűrűkön átvezetve.
- Helyezze a *Füstgáz termosztát* érzékelőjét a füstdobozon található foglalatba (9).
- A ventilátor csatlakozóját helyezze be és rögzítse az oldalburkolaton található foglathoz (10).
- Rögzítse a hátsó burkolatelemet (11) az oldalburkolatokhoz (2) a mellékelt 3 db csavarral, később a (V) jelzésű csavarhoz kell majd csatlakoztatnia a földelés vezetékét.
- Végül az Elektromos bekötési vázlatok szerint végezze el a villamos bekötést.



22. ELEKTROMOS CSATLAKOZÁSOK

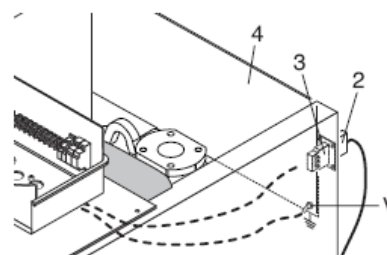
A TITÁN kazánok elektromos csatlakozásait a Csatlakozó terminálon (M) keresztül szükséges bekötni. A bekötést csak szakképzett személy végezheti!

- A csatlakozó terminál eléréséhez vegye le a műszerfal mellső paneljét (1).
- A külső csatlakozó kábeleket az oldalburkolaton található kábelvezető gyűrűkön keresztül kell átvezetni.



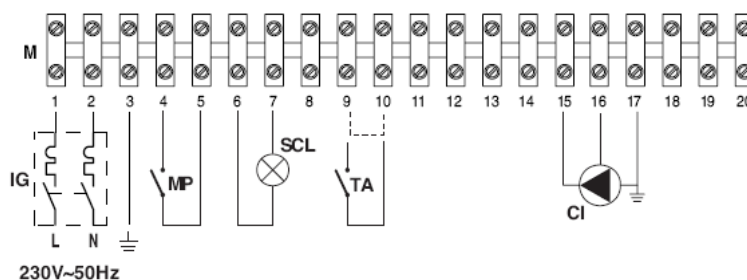
MEGJEGYZÉS

- Csatlakoztassa az ajtó mikrokapcsolójának (MP) kábelét.
- Dugja be a ventilátor csatlakozót (2) a foglalatba (3), amely az oldalburkolathoz van rögzítve.
- Csatlakoztassa a műszerfal földvezetékét a csavarhoz (v), amely egyben a hátsó panelt (4) is rögzíti.



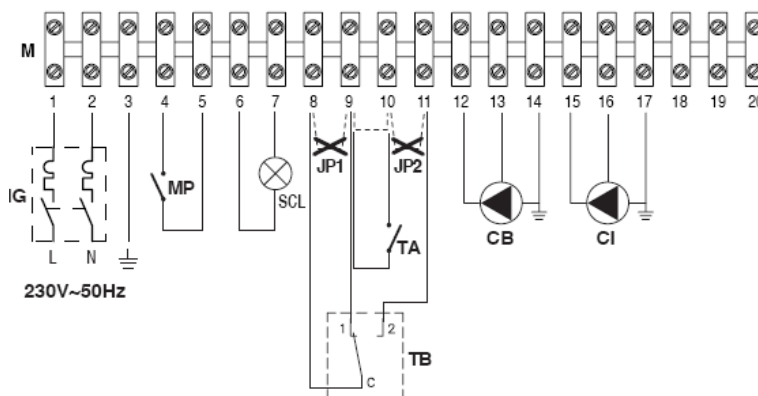
1. sz. vázlat: Csak központi fűtésre

- IG** – Főkapcsoló
- MP** – Száritó-gázosító kamra ajtó mikrokapcsolója
- TA** – Szobatermosztát
- CI** – Rendszerszivattyú
- SCL** – „Töltsön be fát” jelzőlámpa



2. sz. vázlat: Központi fűtésre és használati melegvíz előállítására

- IG** – Főkapcsoló
- MP** – Száritó-gázosító kamra ajtó mikrokapcsolója
- TA** – Szobatermosztát
- CI** – Rendszerszivattyú
- SCL** – „Töltsön be fát” jelzőlámpa
- TB** – Bojler termosztát
- CB** – Bojler szivattyú
- JP1-JP2** Jumperek (öszekötők)



Megjegyzés: a JP1 és JP2 jumpereket le kell venni

FIGYELEM!**A következő méreteket és előírásokat kötelező betartani:**

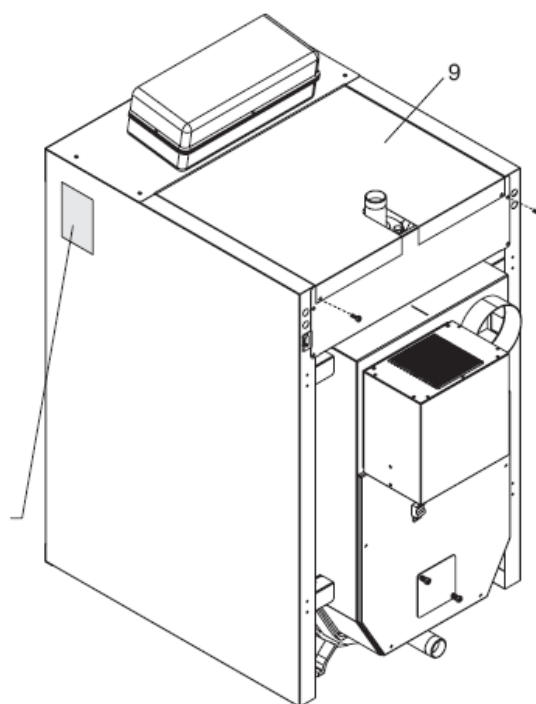
- Hálózati elektromos csatlakozó kábelként csak gumiszigetelésű, H05RR-F vagy megegyező típusú, és minimum 1,5 m² keresztmetszetű kábel alkalmazható
- Jelzések:
 - L - Fázisvezető
 - N - Nullvezető
- A Védővezetőt (föld) hagyja legalább 2 cm –rel hosszabbra, mint a Fázisvezető és a Nullvezető
- Minden elektromos műveletnél az Elektromos bekötési vázlatok szerint járjon el
- A kazán csak földelt elektromos hálózathoz csatlakoztatható
- Ne használja a vízcsöveket földelésként

Az elektromos csatlakozások elvégzését követően:

- Szerelje vissza a műszerfal mellső paneljét a csavarokkal
- Rögzítse a hátsó burkolatelemet az oldalburkolatokra a mellékelt csavarokkal
- Szerelje fel a burkolattetőt

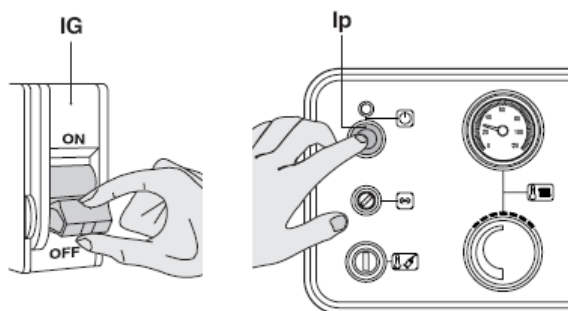
FONTOS!

Amikor a kazán összeszerelése befejeződött, az üzembehelyezőnek kötelessége elhelyezni a mellékelt MŰSZAKI ADATTÁBLÁT a kazánon!



23. A RENDSZER FELTÖLTÉSE ÉS LEÜRÍTÉSE

A töltési – ürítési műveleteket megelőzően kapcsolja a „Rendszer főkapcsolót (IG)” és a műszerfalon található „Kazán főkapcsolót (IP)” az „OFF” (kikapcsolt) állásba.



Feltöltés

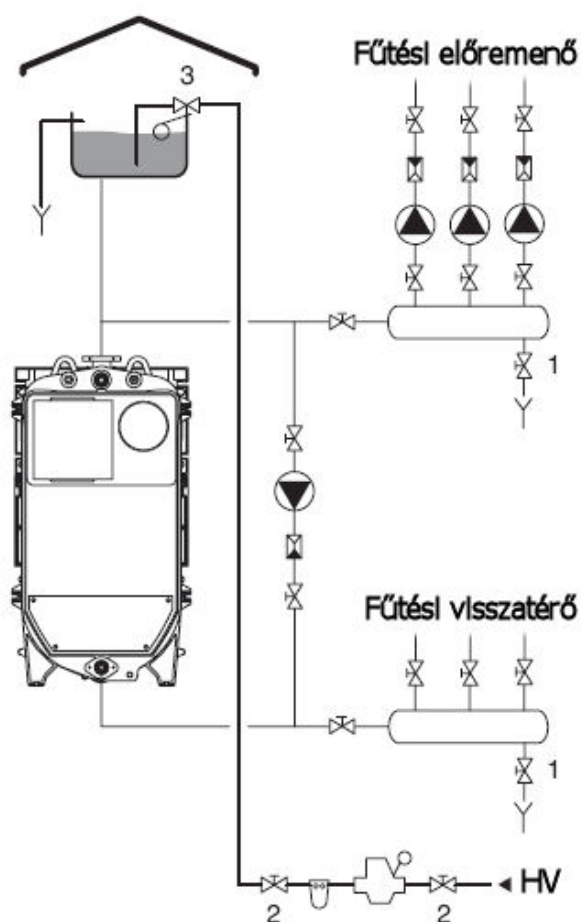
- Ellenőrizze, hogy minden leengedő csap (1) el van-e zárva
- Nyissa meg a feltöltőcsapokat (2), majd lassan töltse fel a rendszert addig, amíg a tágulási tartályon lévő szelep (3) le nem zár

FIGYELEM!

- Ahhoz, hogy segítse a levegő kiürítését a rendszerből, nyissa meg a légtelenítő szelepeket (ha van a rendszerben)
- A töltőcsapok (2) a teljes feltöltési művelet alatt maradjanak nyitva, hogy a rendszer teljesen megteljen vízzel
- A rendszer elfagyásának elkerülése végett adjon a vízhez fagyálló folyadékot

Leürítés

- Ellenőrizze, hogy a feltöltőcsapok (2) el vannak-e zárva
- Nyissa meg az ürítőcsapot (1)



24. ÜZEMBE HELYEZÉS

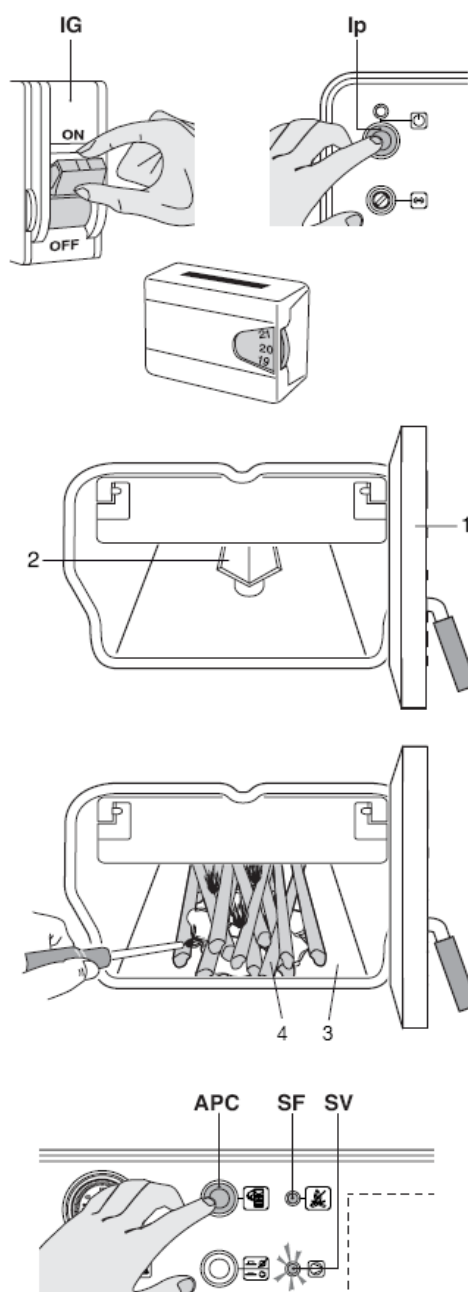
Előzetes ellenőrzések

A kazán üzembehelyezését megelőzően ellenőrizze, hogy:

- A rendszerben lévő csapok nyitva vannak-e
- A rendszer légtelenítve van-e
- Az elektromos csatlakozások megfelelőek-e
- A füstcső és a táplevegő nyílások megfelelően vannak-e beállítva
- Az elsődleges és másodlagos huzatszabályzók egyaránt a 2 –es állásban vannak –e
- Az érzékelők megfelelően vannak –e elhelyezve a foglalatokban

A kazán első betöltése és begyújtása

- Kapcsolja a „Rendszer főkapcsolót (IG) és a műszerfalon lévő „Kazán főkapcsolót (Ip) az „ON” (bekapcsolás) állásba
- Állítsa be a Szobatermosztátot (TA) úgy, hogy az bekapcsoljon (kb 20 °C –ra)
- Nyissa ki a betöltőajtót (1), és helyezze be a rozsdamentes acélból készült csatornát (2) az égőn kialakított speciális foglalatba
- Helyezzen papírt és száraz fát (4) a kamra (3) aljára, majd gyújtsa meg ezeket
- Várjon amíg teljesen meggyulladnak, majd ezután csukja be a betöltőajtót (1)
- Nyomja meg és tartsa nyomva a gombot (APC) amíg a zöld jelzőlámpa (SV) világítani kezd, és a piros jelzőlámpa (SF) ki nem alszik



- Várjon néhány percet, majd nyissa ki a betöltőajtót (1) és rakja tele fával a kamrát
- Csukja be a betöltőajtót (1)
- Ellenőrizze, hogy a láng látszik –e az ablakon (5) keresztül
- Állítsa a kazántermosztátot (TC) a Max – Min értékek közé

A kazán mindaddig működésben marad, amíg a beállított hőmérsékletet el nem éri

Lehetséges hiba begyújtáskor

Ha a piros jelzőlámpa (SF) a gomb (APC) megnyomását követően még néhány perc múlva is világít, akkor a begyújtási művelet sikertelen volt. Ekkor nyissa ki a betöltőajtót, majd ismétlje meg az indítási lépéseket.

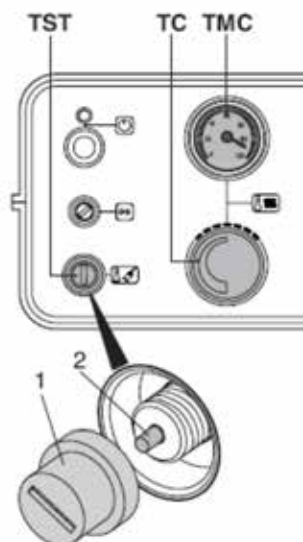
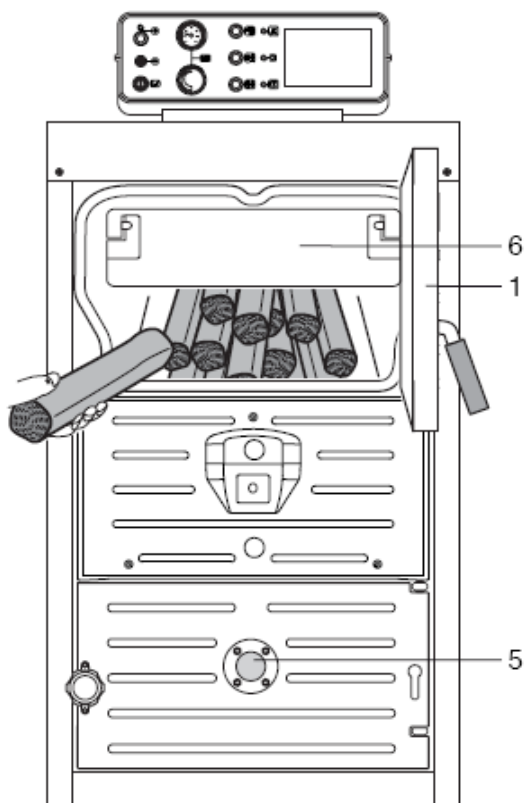
Ellenőrizze, hogy:

- a betöltött fa magassága nem éri el a füstterelő lemezt (6), és a fadarabok a kamrát teljesen kitöltve, beszorulás nélkül, rendezetten vannak –e elhelyezve
- Mindig töltsen meg teljesen a kamrát fával, mert ezáltal biztosítja a kazán hosszú idejű önálló működését, és csökkenti a szennyeződések lerakódását

A teljes töltet kevesebb ajtónyitogatást eredményez, és a fűtési komfort szintje állandó marad

FIGYELEM!

- **Használjon munkavédelmi kesztyűt az égési sérülések elkerülése végett**
- **SOHA NE NYISSA KI a betöltőajtót az (APC) gomb megnyomása előtt**



FONTOS!

A „Biztonsági termosztát (TST)” aktiválódását nem jelzőlámpa jelzi, hanem a „Kazánvíz hőmérő (TMC)” által jelzett érték ($T > 110\text{ °C}$)

25. AZ EGYENLETES FŰTÉSI ÁLLAPOT ELÉRÉSE

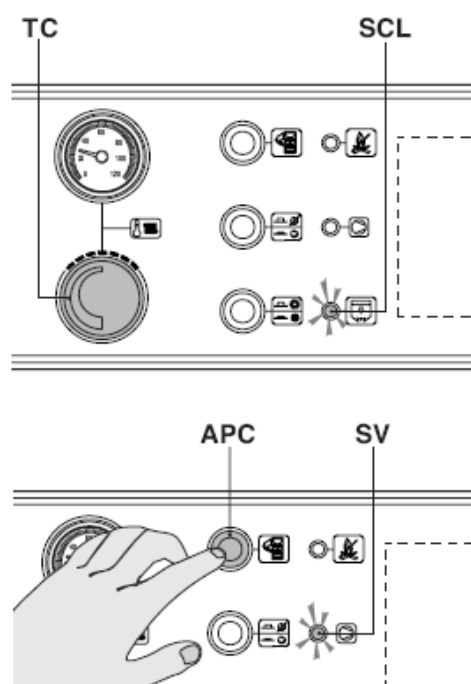
Amikor a kazán beindul, elkezdődik az „Egyenletes fűtési állapot elérése” fázis, miközben a víz hőmérséklet el kell, hogy érje a beállított (TC) értéket 40 percen belül.

Ellenkező esetben a jelzőlámpa (SCL) világítani kezd.

Lehetséges hibaokok:

- kevés üzemanyag (fa)
- alacsony időzítés
- a fűtéshez magasabb hőmérséklet szükséges, mint amennyit a kimenet biztosít

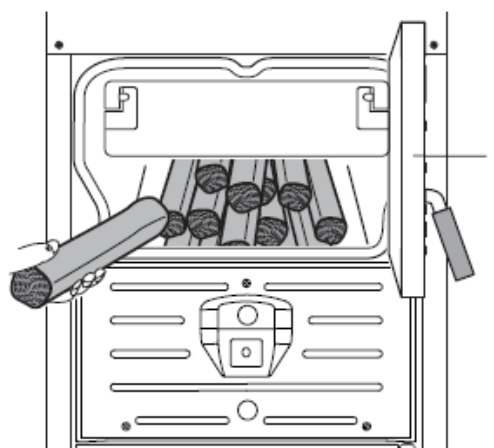
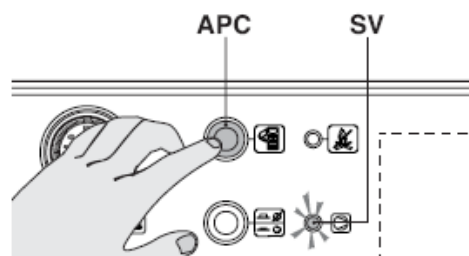
A megfelelő működési állapot és a 40 perces időhatár visszaállításához nyomja meg a gombot (APC), és várja meg amíg a jelzőlámpa (SV) világítani kezd.



26. A FA UTÁNTÖLTÉSE

Betöltési művelet:

- Nyomja meg a gombot (APC), és ellenőrizze, hogy a ventilátor működését jelző lámpa (SV) világít-e
- Nyissa ki a betöltőajtót (1) és helyezze a fadarabokat szorosan egymás mellé a rakás tetejére
- Csukja be a betöltőajtót (1)

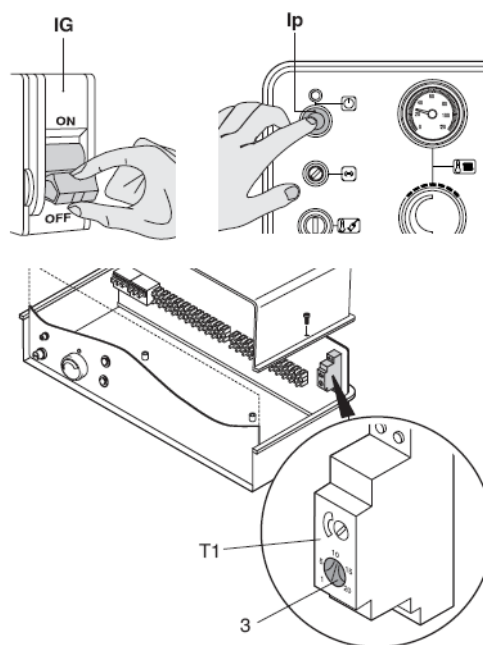


27. AZ IDŐZÍTŐ BEÁLLÍTÁSA

Az időhatárt az időzítővel (T1) kell beállítani:

- Állítsa a „Rendszer főkapcsolót (IG) és a műszerfalon lévő „Kazán főkapcsolót (Ip) az „OFF” (kikapcsolás) állásba
- Nyissa ki a műszerfalat a csavarok eltávolításával
- Állítsa be a kívánt időt a beállítócsavar (3) segítségével
- Az időzítőn mutatott érték a beállítócsavar pozíciójának 6x – osával van meghatározva
Pl.: 10 –es pozíció = 60 perc (10x6)

A beállítás végeztével helyezze vissza és rögzítse a mellső panelt a műszerfalon.



28. AZ ÉGÉSI TÁPLEVEGŐ BEÁLLÍTÁSA

A ventilátor által beszívott, égéshez szükséges levegő a huzatszabályzón (1) keresztül áramlik be a térbe. A beszívott táplevegő elsődleges és másodlagos légáramra van felosztva.

Elsődleges táplevegő beállítása:

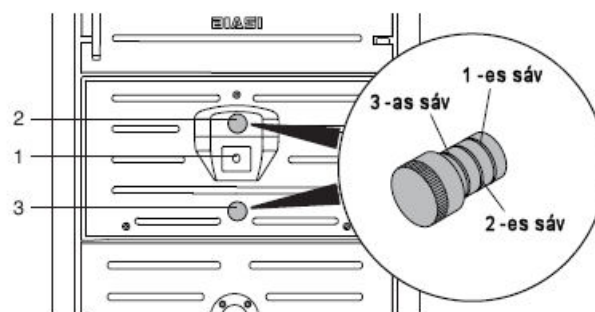
Az elsődleges levegő segítségével történik a faelgázosítási eljárás és az éghető keverék előállítás. Ez befolyásolja a kazán teljesítményét, a töltet égési időtartamát, és a beállítása a 2. számú szabályzóval történik.

Másodlagos táplevegő beállítása:

A másodlagos levegő által történik a láng minőségének szabályozása. Ez befolyásolja az égési határfokot és a beállítása a 3. számú szabályzóval történik.

A fa típusától és nedvességi szintjétől függően a szabályzók eltérő pozícióba is állíthatók.

- **1 –es sáv:** Minimum teljesítmény és maximum égési időtartam
- **3 –as sáv:** Maximum teljesítmény és minimum égési időtartam



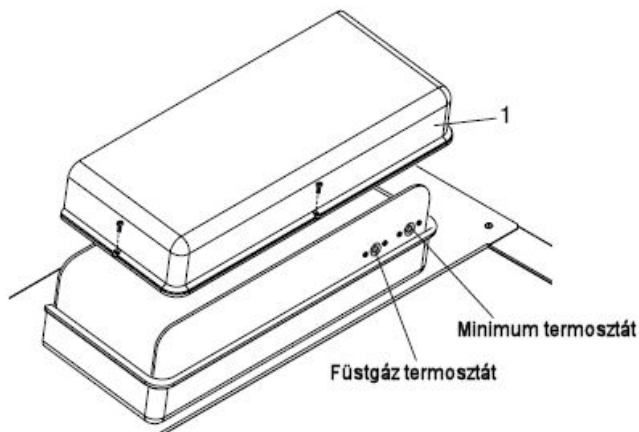
FIGYELEM!

- A beállítás eredményének megállapításához várjon 10-15 percet
- A legjobb teljesítmény 2-3 nap folyamatos működést követően érhető el

29. KEZELŐESZKÖZÖK A KAZÁNON

A kazán az alábbi kezelőszervekkel van ellátva:

- Hőmérséklet korlátozó termosztát kézi újraindítással (110 °C; 0/-6 °C)
- Kazántermosztát hűtő funkcióval, amely két feladatot is ellát:
 - o Szabályozza a kazánvíz hőmérsékletét 70 °C (min) – 85 °C (max) között
 - o Elindítja a rendszerszivattyút vagy a bojler szivattyúját (ha vannak a rendszerben), ha kazánvíz hőmérséklet 10 °C –kal túlépi a beállított hőmérsékletet
- Időzítő 40 percre állítva (beállítható érték 6 – 120 perc között)
- Minimum termosztát (0-90°C) 50 °C –ra állítva
- Füstgáztermosztát (0 – 300 °C) 85 °C –ra állítva



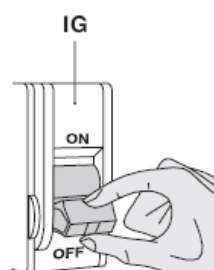
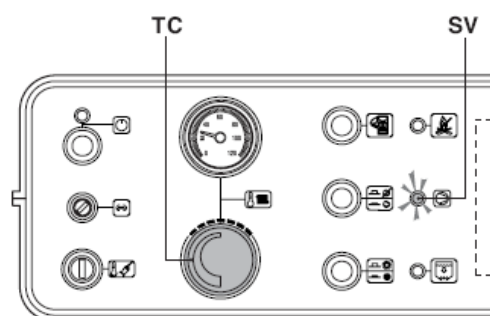
FIGYELEM!

- A minimum és a füstgáztermosztát csak a műszerfal eltávolítását követően hozzáférhető!
- A gyári értékeket TILOS megváltoztatni!
- A biztonsági termosztáthoz ne nyúljon!

30. ELLENŐRZÉSEK

A kazán üzembehelyezését követően ellenőrizze, hogy a ventilátor ki- és bekapcsol –e, és a jelzőlámpa (SV) világít –e, amikor:

- megváltoztatja a kazánvíz termosztát beállításait
- a „Rendszer főkapcsolót (IG)” és a műszerfal „Kazán főkapcsolóját (Ip)” az ON/OFF (ki/be) állásokba kapcsolgatja



Hibajelenség	Hibaok	Megoldási javaslat
Füstszag a helyiségben	Nem megfelelően zárnak az ajtók	<ul style="list-style-type: none"> - Tisztítsa ki és ellenőrizze a füstgázjáratokat - Ellenőrizze, hogy jól zárnak-e az ajtók
	Ventilátorhiba	<ul style="list-style-type: none"> - Ellenőrizze a vezetékeket - Ellenőrizze a kapcsolók állapotát - Cserélje ki a ventilátort
	Helytelen begyűjtés és/vagy betöltés	<ul style="list-style-type: none"> - Kövesse a gépkönyv utasításait
A kazán nem éri el a beállított hőmérsékletet	A fa mennyisége kevés, vagy nem megfelelő az elhelyezése	<ul style="list-style-type: none"> - Rakja tele a tűzteret - Rendezze el megfelelően a fahasábokat
	A fűtési rendszer teljesítményigénye nagyobb a kazán által biztosítható teljesítménynél	<ul style="list-style-type: none"> - Állítsa egyvel magasabb pozícióba az elsődleges és másodlagos levegőszabályzókat (pl. 2 –ről 3 –ra)
	A T1 –es időzítő beállítása túl rövid	<ul style="list-style-type: none"> - Állítson be hosszabb időt
	Kazántermosztát meghibásodása	<ul style="list-style-type: none"> - Ellenőrizze a vezetékelést, szükség esetén cserélje ki a termostátot
A kazán biztonsági leállást idéz elő	Kazántermosztát meghibásodása	<ul style="list-style-type: none"> - Ellenőrizze a vezetékelést, szükség esetén cserélje ki a termostátot
	Nincs víz	<ul style="list-style-type: none"> - Nyissa ki vízcsapokat - Ellenőrizze a tágulási tartály szelepeinek pozícióját
A kazán eléri a beállított hőmérsékletet, de a radiátorok hidegek	Levegő van a rendszerben	<ul style="list-style-type: none"> - Légtelenítse a rendszert
	Szivattyú működési hiba	<ul style="list-style-type: none"> - Indítsa újra, vagy szükség esetén cserélje ki a szivattyút
	Szobatermosztát hibás működése	<ul style="list-style-type: none"> - Ellenőrizze a szobatermosztát állapotát
Sötét színű füstgáz keletkezik	Füstgázjáratok eltömődtek	<ul style="list-style-type: none"> - Tisztítsa ki a füstjáratokat
	Nem megfelelő levegőszabályzó beállítás	<ul style="list-style-type: none"> - Ellenőrizze a levegőszabályzó pozícióját
	Nem megfelelő a felhasznált fa minősége, fajtája	<ul style="list-style-type: none"> - Használjon megfelelően száraz (max 12-20% víztartalmú) fát

JÓTÁLLÁSI JEGY

Cégünk a termékre a vásárlás napjától számított 24 hónapig terjedő JÓTÁLLÁST vállal. A termék kötelező jótállási ideje a 151/2003- (IX-22.) Korm. Rendelet értelmében 12 hónap, melyet a vásárló érdekében további 12 hónappal egészítünk ki.

A jótállási időben végzett javítások esetén minden alkalommal 1 db jótállási szelvényt kell elhasználni.

Az alkatrész ellátást kötelezően az eladás napjától számított 8 ÉVIG biztosítjuk.

Gyártómű tölti ki	Eladó szerv tölti ki	Üzembe helyező tölti ki
<p style="text-align: center;">Gyártás kelte:</p> <div style="text-align: center; font-size: 2em; font-weight: bold; color: #800040;">1</div> <p style="text-align: center;">MEO bélyegző</p> <hr style="border-top: 1px dotted black;"/> <p style="text-align: center;">aláírás</p>	<p style="text-align: center;">A vásárlás napja:</p> <div style="text-align: center; font-size: 2em; font-weight: bold; color: #800040;">2</div> <hr style="border-top: 1px dotted black;"/> <p style="text-align: center;">eladó szerv bélyegzője és eladója</p>	<p style="text-align: center;">Üzembe helyezés, beszabályozás kelte:</p> <div style="text-align: center; font-size: 2em; font-weight: bold; color: #800040;">3</div> <hr style="border-top: 1px dotted black;"/> <p style="text-align: center;">aláírás, bélyegző</p>

AZ ELVESZETT JÓTÁLLÁSI JEGYET CSAK ÍRÁSBELI KÉRELEM ALAPJÁN, AZ ELADÁS NAPJÁNAK HITELES IGAZOLÁSA ÉS A TERMÉK ADATAINAK (Tip. gyárt.év, gyárt.szám) FELTÜNTETÉSE ESETÉN PÓTOLJUK.

FIGYELEM!

Az eladótól követelje meg a vásárlás napjának feltüntetését a 2. sz. rovatban és a jótállási szelvényeken.

Ennek alapján Önt a jótállási időn belül a meghibásodott termék **DÍJMENTES KIJAVÍTÁSA**, vagy ha ez nem lehetséges, akkor a termék **KICSERÉLÉSE** illeti meg. A termék kijavításának kötelező határideje a bejelentéstől számított 15 nap, ha a javításra kötelezett kölcsönkészüléket ajánl fel, úgy ez a határidő 30 napra hosszabbodik.

A termék kijavítása esetén a jótállás időtartama meghosszabbodik a hibabejelentés napjától számítva azzal az idővel, amely alatt Ön a terméket a hiba miatt rendeltetésszerűen nem használhatta.

Ha a termék az üzembe helyezéstől számított 3 napon belül meghibásodott, az Ön kívánságára azt azonos típusú új termékre kell kicserélni. Ha a cserére nincs lehetőség, az Ön választása szerint a hibás termék visszaszolgáltatásával egyidejűleg a vételárat az eladónak vissza kell fizetni, vagy a vételár különbözet elszámolása mellett más típusú terméket kell az Ön részére kiadni.

A termék kicserélése esetén az új termékre a jótállás a kicserélés napjától számított 24 hónap.

Meghibásodás esetén a terméket az üzemeltetés helyén kell megjavítani.

Ha a javítás az üzemeltetés helyén nem végezhető el, úgy a le- és felszerelésről, valamint az el- és visszaszállításról a jótállásra kötelezett gondoskodik díjmentesen (a címjegyzékben feltüntetett legközelebbi javító szerviz).

A javítószolgálat a helyszínrre kiszállás időpontját köteles a vásárlóval egyeztetni.

Javítás esetén a termékbe csak új alkatrész kerülhet beépítésre.

NEM TEKINTHETŐ JÓTÁLLÁS SZEMPONTJÁBÓL HIBÁNAK:

- **Helytelen szállítás, tárolás miatti rongálódás**
- **Szakszerűtlen beépítés, rendellenes használat, átalakítás**
- **A megengedettnél nagyobb víznyomás alkalmazása**
- **Tűztér illetve füsttér oldali kondenzáció és korrózió**
- **A kazán víztér vízkő és iszap lerakódása**
- **Elemi kár VAGY EGYÉB, AZ ÁTADÁS UTÁN KELETKEZETT OKOKBÓL KÖVETKEZETT BE.**

AZ ILYEN OKBÓL MEGHIBÁSODOTT TERMÉK JAVÍTÁSI KÖLTSÉGE A JÓTÁLLÁS IDŐTARTAMÁN BELÜL IS A VEVŐT TERHELI.

FENTIEK ELKEÜLÉSE ÉRDEKÉBEN KÉRJÜK, HOGY A GÉPKÖNYVBEN FOGLALT BEÉPÍTÉSI, ÜZEMELTETÉSI, KARBANTARTÁSI UTASÍTÁSOKAT MARADÉKTALANUL SZIVESKEDJEN BETARTANI!

Ha a hiba ténye, jellege, keletkezésének időpontja megállapításához különleges szakértelem szükséges. Ön a Fogyasztóvédelmi Főfelügyelőség szakvéleményét kérheti. Vita esetén az illetékes bírósághoz fordulhat és kérheti igénye megítélését.

A jótállási javítást a szervizhálózati címjegyzékben megjelölt területileg legközelebb eső szakszerviztől kell kérni.

Jótállási igényét Ön csak az eladó által szabályosan kitöltött és bélyegzett jótállási jeggyel érvényesítheti.

A JÓTÁLLÁSOS JAVÍTÁSI MUNKÁT CSAK A CÍMJEGYZÉKBEN SZEREPLŐ JAVÍTÓSZOLGÁLATI SZERVIZEK VÉGEZHETNEK EGY JÓTÁLLÁSI SZELVÉNY BEVONÁSA ELLENÉBEN.

A jótállási jegyen a **JAVÍTÓ SZERVIZNEK JÓTÁLLÁSI JAVÍTÁS ESETÉN FEL KELL TÜNTETNI:**

- § **a hiba bejelentésének és megszüntetésének időpontját, (a termék elszállítása esetén az átvétel és a visszaadás időpontját).**
- § **a bejelentett hiba leírását, keletkezésének okát és a kijavítás módját**
- § **a jótállás meghosszabbított új határidejét**
- § **a „kicserélt részek jegyzékében” a kazán jelentős részének cseréjét és az arra vonatkozó új jótállás határidejét.**

ILLETÉKTELEN CÉG VAGY SZEMÉLY ÁLTAL VÉGZETT JAVÍTÁS A JÓTÁLLÁS MEGVONÁSÁVAL JÁR!

A jótállási jegy tartozéka:

- Ø 5 db javítási szelvény a kötelező és a vállalt jótállási időtartamra
- Ø Kicserélt jelentős részek jegyzéke.
- Ø Szervizhálózat címjegyzéke.

HIBABEJELENTÉSKOR KÖZÖLNI KELL:

A kazán típusát, gyártási számát, az adattáblán lévő gyártó cég nevét, valamint az észlelt hibát.

A vásárlók jogait és kötelezettségeit, valamint a gyártó és kereskedő kötelezettségeit a 151/2003. (IX.22.) Kormányrendelet tartalmazza.

A jótállás a fogyasztó törvényből eredő jogait (Ptk. 305 – 311 §) nem érinti.

A fogyasztói kifogás jegyzőkönyvbe foglalásának szabályait (49/2003. (VII.30.) GKM rendelet) a forgalmazást végzőknek be kell tartani.

Jótállási szelvények a kötelező jótállási időre	Levágandó jótállási javítási szelvények
<p>Bejelentés időpontja:</p> <p>Hiba megszüntetésének időpontja:</p> <p>Bejelentett hiba:</p> <p>Az elhárított hiba leírása:</p> <p>A jótállás új határideje:</p> <p>Megjegyzés:</p> <p>Szerviz száma: Munkaszám:</p> <p>....., 20 hónap</p> <p>.....</p> <p>(P.H.) aláírás</p>	<p>JÓTÁLLÁSI SZELVÉNY</p> <p>Tipus, gyártási szám:</p> <p>.....</p> <p>Eladás kelte: 200 hónap</p> <p>(betűvel)</p> <p>Üzletbe helyezés kelte: 200 hónap</p> <p>(betűvel)</p> <p>.....</p> <p>(P.H.) aláírás</p>
<p>Bejelentés időpontja:</p> <p>Hiba megszüntetésének időpontja:</p> <p>Bejelentett hiba:</p> <p>Az elhárított hiba leírása:</p> <p>A jótállás új határideje:</p> <p>Megjegyzés:</p> <p>Szerviz száma: Munkaszám:</p> <p>....., 20 hónap</p> <p>.....</p> <p>(P.H.) aláírás</p>	<p>JÓTÁLLÁSI SZELVÉNY</p> <p>Tipus, gyártási szám:</p> <p>.....</p> <p>Eladás kelte: 200 hónap</p> <p>(betűvel)</p> <p>Üzletbe helyezés kelte: 200 hónap</p> <p>(betűvel)</p> <p>.....</p> <p>(P.H.) aláírás</p>
<p>Bejelentés időpontja:</p> <p>Hiba megszüntetésének időpontja:</p> <p>Bejelentett hiba:</p> <p>Az elhárított hiba leírása:</p> <p>A jótállás új határideje:</p> <p>Megjegyzés:</p> <p>Szerviz száma: Munkaszám:</p> <p>....., 20 hónap</p> <p>.....</p> <p>(P.H.) aláírás</p>	<p>JÓTÁLLÁSI SZELVÉNY</p> <p>Tipus, gyártási szám:</p> <p>.....</p> <p>Eladás kelte: 200 hónap</p> <p>(betűvel)</p> <p>Üzletbe helyezés kelte: 200 hónap</p> <p>(betűvel)</p> <p>.....</p> <p>(P.H.) aláírás</p>
<p>Bejelentés időpontja:</p> <p>Hiba megszüntetésének időpontja:</p> <p>Bejelentett hiba:</p> <p>Az elhárított hiba leírása:</p> <p>A jótállás új határideje:</p> <p>Megjegyzés:</p> <p>Szerviz száma: Munkaszám:</p> <p>....., 20 hónap</p> <p>.....</p> <p>(P.H.) aláírás</p>	<p>JÓTÁLLÁSI SZELVÉNY</p> <p>Tipus, gyártási szám:</p> <p>.....</p> <p>Eladás kelte: 200 hónap</p> <p>(betűvel)</p> <p>Üzletbe helyezés kelte: 200 hónap</p> <p>(betűvel)</p> <p>.....</p> <p>(P.H.) aláírás</p>
<p>Bejelentés időpontja:</p> <p>Hiba megszüntetésének időpontja:</p> <p>Bejelentett hiba:</p> <p>Az elhárított hiba leírása:</p> <p>A jótállás új határideje:</p> <p>Megjegyzés:</p> <p>Szerviz száma: Munkaszám:</p> <p>....., 20 hónap</p> <p>.....</p> <p>(P.H.) aláírás</p>	<p>JÓTÁLLÁSI SZELVÉNY</p> <p>Tipus, gyártási szám:</p> <p>.....</p> <p>Eladás kelte: 200 hónap</p> <p>(betűvel)</p> <p>Üzletbe helyezés kelte: 200 hónap</p> <p>(betűvel)</p> <p>.....</p> <p>(P.H.) aláírás</p>

Elérhetőségeink:

Gyártó:

Hőtechnikai és Gépipari Kft.

* H-5501 Gyomaendrőd, Pf.: 37.

(Központ: +36 66/386-422, 386-908

Fax: +36 66/386-925

+ E-mail: info@hoterm.hu

Web: www.hoterm.hu

Szerviz:

§ + E-mail: szerviz@hoterm.hu

§ (Telefon: +36-66-386-908

Minőségi bizonyítvány

Sorszám:

1. Minőségi bizonyítvány kiállítója: HŐTECHNIKAI ÉS GÉPIPARI KFT. 5501 Gyomaendrőd, Kossuth u. 64. Telefon: +36-66/386-422 E-mail: info@hoterm.hu		2. Gyártó: HŐTECHNIKAI ÉS GÉPIPARI KFT. 5501 Gyomaendrőd, Kossuth u. 64. Telefon: +36-66/386-422 E-mail: info@hoterm.hu																						
3. A termék szabatos megnevezése (rendeltetése): HŐTERM TITÁN típusú faelgázosító kazán, melegvizes központi fűtésre.																								
4. Mennyiség: db	5. Súly és (vagy) méret: kg	8. a, Gyártási szám: b, VTSZ szám:																						
6. Gyártás vagy importálás időpontja:		c, Cikkszám:																						
7. Forgalmazható (felhasználható):		d, Kategória: I																						
9. Szállítási, raktározási előírások: <i>Nedvességtől, vegyi gőzöktől óvni! Tárolni zárt raktárban! Egymásra rakni és forgatni tilos!</i>		10. Csomagolás: Papírdobozba csomagolva																						
11. A termék lényeges tulajdonságai (szabatos műszaki adatokkal, mérési eredményekkel):																								
<table border="1"> <thead> <tr> <th>Típus: HŐTERM TITÁN</th> <th>25</th> <th>35</th> </tr> </thead> <tbody> <tr> <td>Névleges hőteljesítmény:</td> <td></td> <td></td> </tr> <tr> <td>- Keményfa (15000 KJ/Kg) kW</td> <td>25</td> <td>35</td> </tr> <tr> <td>Hatásfok: %</td> <td>85</td> <td>85</td> </tr> <tr> <td>Víz tartalom: l</td> <td>45</td> <td>55</td> </tr> <tr> <td>Víz hőmérséklet: °C</td> <td>65-90</td> <td>65-90</td> </tr> <tr> <td>Tüzelőanyag:</td> <td colspan="2">keményfa hasáb</td> </tr> </tbody> </table>				Típus: HŐTERM TITÁN	25	35	Névleges hőteljesítmény:			- Keményfa (15000 KJ/Kg) kW	25	35	Hatásfok: %	85	85	Víz tartalom: l	45	55	Víz hőmérséklet: °C	65-90	65-90	Tüzelőanyag:	keményfa hasáb	
Típus: HŐTERM TITÁN	25	35																						
Névleges hőteljesítmény:																								
- Keményfa (15000 KJ/Kg) kW	25	35																						
Hatásfok: %	85	85																						
Víz tartalom: l	45	55																						
Víz hőmérséklet: °C	65-90	65-90																						
Tüzelőanyag:	keményfa hasáb																							
Minősítés, osztályba sorolás:		I. o.																						
12. A termék minőségének ellenőrzésére alkalmazott vizsgálati (mérési, mintavételi) módszer: Típusos tesztnyomás: Végellenőrzéskor a víztér 8 bar –ral nyomatva.																								
13. Használati, kezelési előírás: <i>Előírás szerinti, használati és kezelési utasítás betartása kötelező. A fűtési rendszert csak max. 3 nk°-os lágyított és szűrt vízzel szabad feltölteni!</i>																								
14. Egyéb adatok: Megfelelőség:		15. A minőségi bizonyítvány kiállítójának aláírása: Kelt, 20.....év.....hó.....nap aláírás, bélyegző																						