

HÖTERM VULCANUS

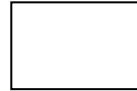
- 21
- 26
- 31
- 36

Szilárdtüzelésű öntöttvas kazánok
melegvizes központi fűtésre



GÉPKÖNYV

Kereskedelmi jel (Típus): HŐTERM VULCANUS



Gyártási szám:

Gyártási év:

Megfelelőség:

- PED irányelv 97/23/CEE
- EN 303.5 szabvány



Tanúsítvány adatok:

Célország:

Gyártja:**HŐTECHNIKAI ÉS GÉPIPARI KFT.
5500 Gyomaendrőd, Kossuth u. 64.**

- * H-5501 Gyomaendrőd, Pf. 37.
- (Központ: +36 66/386-422, 386-796
- Titkárság: +36 66/386-908
- Fax: +36 66/386-925
- E-mail: info@hoterm.hu
- Szerviz: szerviz@hoterm.hu
- Web: www.hoterm.hu

Tartalomjegyzék

Tartalom

1.	A Termék leírása.....	4
2.	Fontos információk a fatüzeléshez.....	4
2.1.	<i>A fa égési folyamatának jellemzői</i>	5
3.	A kazán körvonalrajza és felépítése.....	6
4.	Műszaki adatok	7
5.	Méret- és súlytáblázatok	8
6.	A kazán beépítése.....	9
7.	Csatlakozó méretek.....	10
8.	Javasolt bekötési vázlatok.....	11
9.	Füstelvezetés és levegőellátás.....	13
10.	A rendszer feltöltése és kiürítése.....	14
11.	Automatikus táplevegőszabályzó (huzatszabályzó) felszerelése	15
12.	Biztonsági hűtőkör elvi szerelési vázlata	16
13.	A kazán üzembe helyezése.....	17
13.1.	<i>Előzetes ellenőrzések</i>	17
13.2.	<i>Az első begyújtás és a beállítás folyamata:</i>	17
13.3.	<i>A begyújtás menete</i>	18
14.	A kazán üzemszünete	19
15.	Karbantartás és tisztítás	20
15.1.	<i>Általános tisztítási művelet</i>	21
16.	Figyelmeztetések.....	22
17.	Tiltott műveletek	22
18.	Tűzvédelmi utasítás.....	23
19.	Egyéb tudnivalók.....	24
20.	Hibák és elhárításuk	25
21.	JÓTÁLLÁSI JEGY	26
	Melléklet: Jótállási szelvények.....	29
22.	Kicserélt részek jegyzéke	30
23.	Szervízközpont elérhetőségei.....	31
	Melléklet: Minőségi bizonyítvány	32

1. A Termék leírása

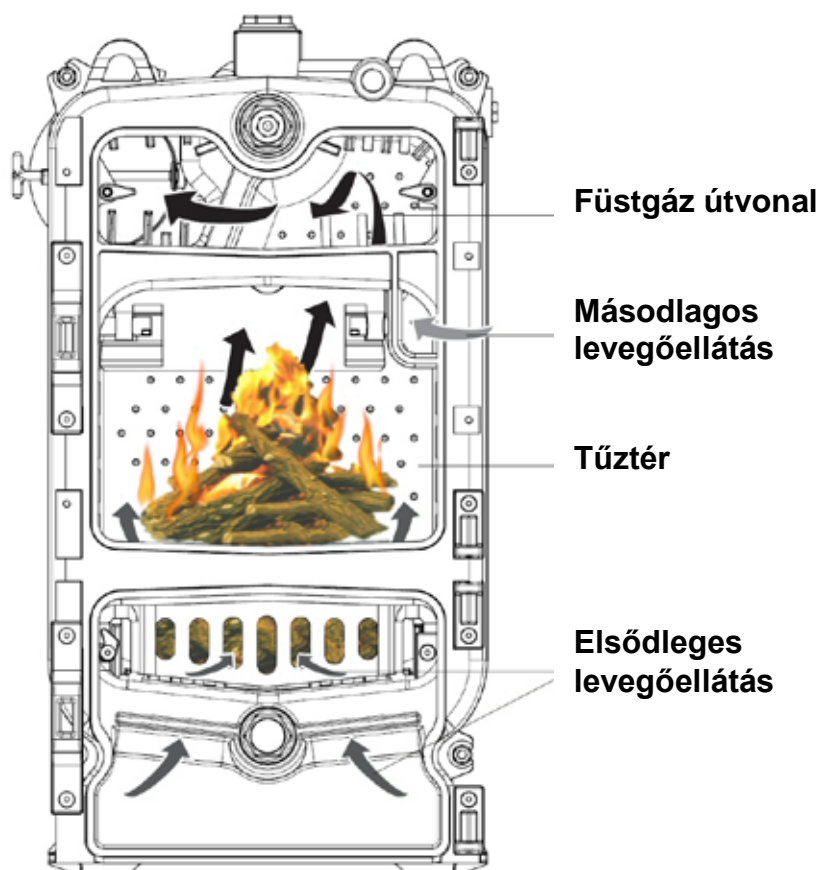
A HŐTERM VULCANUS öntöttvas kazánok melegvizet központi fűtéshez készülnék, és tüzfával, ill. fabrikettel üzemelnek. Fő jellemzőjük a minőségi és kivételesen vastag (10-11 mm) EN GJL 200 jelzésű öntöttvas kazántest, amely nagy sűrűségű szigetelőanyaggal van ellátva a hőveszteség csökkentése érdekében. A nagyméretű hőcserélő és a füstjáratban található terelőszárnyak kivételes ellenállást biztosítanak a korrózióval szemben, valamint az öntisztító hatás következtében a teljes fűtési idő alatt állandó hatásfokkal üzemel a kazán. A nagy tüztér és berakó ajtó segítségével nagy mennyiségű tüzelőanyag helyezhető el a kazánban, amely biztosítja a készülék hosszú idejű önálló működését, ezzel Önnek kevesebb időt kell fordítania az utántöltésre. A mellső rács és a füstterelő lemez könnyen kiemelhető, ezáltal megkönnyítve a karbantartást.

2. Fontos információk a fatüzeléshez

A fa egy szilárd fűtőanyag és kiváló energiaforrás.

A nedvességet viszont könnyen felszívja és tárolja, ennek következtében kátrány csapódik ki belőle égés közben. A tüzfát fedett, száraz és jól szellőző helyen tárolja, mert ezzel csökkenthető a nedvességtartalma, amely közvetlenül befolyásolja az égés minőségét és kazán hatásfokát.

A kazán belsejének rendszeres tisztítása növeli a hatásfokot és csökkenti a szennyezőanyag kibocsátást.



2.1. A fa égési folyamatának jellemzői

A kazán maximális teljesítménye és hosszú élettartama a lehető legszárazabb fa tüzelésével érhető el. Az ideális a 20% alatti nedvességtartalmú (légszáraz) tűzifa, amely ezt az állapotot fedett, szellőzött helyen tárolva kb. 2 év alatt éri el.

A fa fűtőértéke a nedvességtartalommal jelentősen, akár 40-50% -kal is csökken, ezzel párhuzamosan csökken a kazán teljesítménye, és növekszik a tüzelőanyag felhasználás.

Pl.: A 20% nedvességtartalmú akácfa fűtőértéke: kb 15000 kJ/kg (4,17 kWh)

A 40% nedvességtartalmú akácfa fűtőértéke: kb 10000 kJ/kg (2,78 kWh)

Fontos tudni továbbá:

A nagy nedvességtartalmú fa rosszul ég, erősen füstöl, a kazán tűzterében és füstjárataiban fokozza a kátrány kicsapódását és a kondenzációt, ezáltal csökkenti a kazán és a kémény élettartamát.

Néhány fafajta fűtőértéke légszáraz állapotban		
Tölgy	15000 kJ	4,17 kW
Bükk	14000 kJ	4,00 kW
Akác	15000 kJ	4,17 kW
Nyár	12300 kJ	3,42 kW

- A fa teljes átégése után további tüzelőanyag rárakással a fűtési idő tovább növelhető. Rárakáskor törekedjen a tüzelőakna minél teljesebb feltöltésére, és gondoskodjon a tűz élesztéséről.

A fa tökéletes elégetéséhez sok levegő és magas tüztérhőmérséklet szükséges. Ez különösen fontos a begyújtáskor, ezért a begyújtás legyen intenzív, hogy a fűtővíz hőmérséklete minél hamarabb érje el a 65 °C értéket.

A kazán megfelelő használatát, optimális üzemeltetési módját ki kell kísérletezni és be kell gyakorolni.

2.2. Beépítés és üzemeltetés nyitott vagy zárt fűtési rendszerben

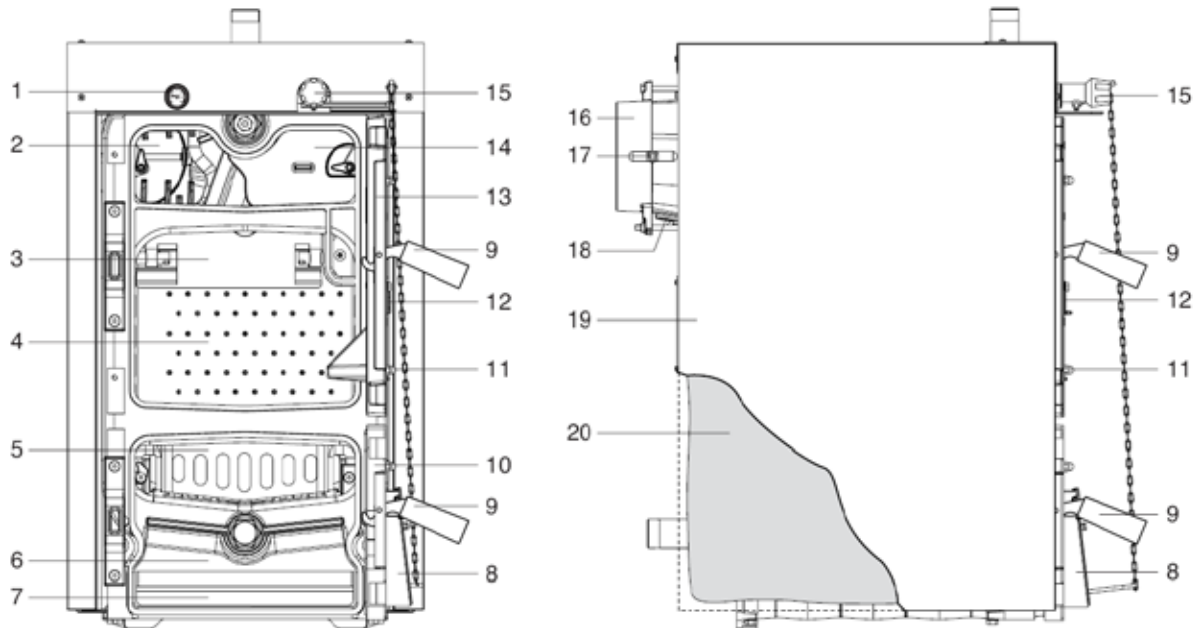
A kazán bekötését a 11.-12. oldal vázlatai szerinti variációkban javasoljuk, elsősorban nyitott fűtési rendszerekben (nyitott tágulási tartály felszerelésével).

A beépítés és üzemeltetés azonban zárt fűtőkörben is történhet, ahol az adott ország érvényes szabványai ezt megengedik. Ebben az esetben azonban a kazánt, ill. a csatlakozó fűtési rendszert el kell látni az alábbi túlfűtés- ill. túlnyomás védelmi szerelvényekkel*:

- biztonsági szelep (max 2,5 bar)
- speciális BIASI hűtőspirál
- WATTS STS 20 termikus szelep

*A felsorolt szerelvények NEM a kazán gyári tartozékai!

3. A kazán körvonalrajza és felépítése



- | | |
|--------------------------------|-----------------------------|
| 1. Hőmérőóra | 11. Másodlagos levegőnyílás |
| 2. Füstgázjárat | 12. Tűz ellenőrző ablak |
| 3. Mozgatható füstterelő lemez | 13. Tűztér ajtó |
| 4. Tűztér | 14. Füstgáz terelő |
| 5. Mellső rács | 15. Huzatszabályzó |
| 6. Salakolótér | 16. Füstcső csatlakozó |
| 7. Hamutálca | 17. Füstgáz terelő |
| 8. Elsődleges levegőnyílás | 18. Tisztító nyílás |
| 9. Ajtókilincs | 19. Burkolat |
| 10. Salakolótér ajtó | 20. Hőszigetelés |

Tartozékok:

- § 1 db automata huzatszabályzó
- § 1 db hamuláda

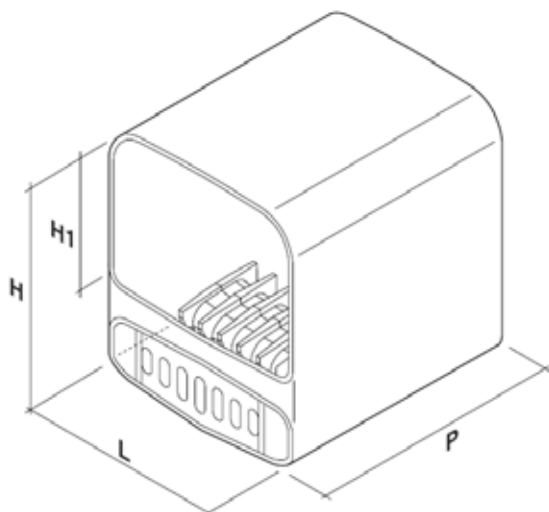
4. Műszaki adatok

Típus: HŐTERM® VULCANUS		21	26	31	36	
* Névleges hőteljesítmény:	kW	21,2	26,2	30,5	35,2	
Öntöttvas tagok száma:	db	4	5	6	7	
Víz tartalom:	l	35	41	47	53	
Megengedett üzemi nyomás:	bar	4	4	4	4	
Típusos teszt nyomás:	bar	8	8	8	8	
Hidraulikus ellenállás:	($\Delta T=10^{\circ}\text{C}$) mbar	12	15	18	20	
	($\Delta T=20^{\circ}\text{C}$) mbar	6	9	11	15	
Kazánvíz hőmérséklet:	max/min $^{\circ}\text{C}$	95/50				
Felhasználható tüzelőanyag:		Fa / Fabrikett				
Tüzelőajtó szabad mérete:	mm	300x380				
Egyszeri töltet égési ideje:	óra	2-4				
Betölthető tüzelőanyag (keményfa, fabrikett):	kg	15	20	25	30	
Füstgáz tömegáram névleges teljesítményen:	kg/sec	0,018	0,023	0,025	0,028	
Huzatigény:	mbar	0,2-0,3				
Átlagos füstgáz hőmérséklet:	$^{\circ}\text{C}$	270				
Tömeg: csak test/teljes	kg	240/270	280/315	320/365	365/410	
Hatásfok:	%	80	80	80	80	
Csatlakozó méretek:	Előremenő/visszatérő víz:	zoll	1½	1½	1½	1½
	Füstcső:	mm	Ø180	Ø180	Ø180	Ø180

- A névleges hőteljesítmény adatok légszáraz (20% vagy az alatti nedvességtartalmú) keményfa tüzelőanyagra, ill. fabriketre értendők.
- A táblázatban található adatok akkreditált tanúsítószervezet által mért értékeket tartalmazzák és megfelelnek a kifejezetten ilyen típusú készülékekről szóló EN 303.5 számú Európai Szabványnak.
- A teljesítmény adatok 2 órán túli folyamatos működés átlagát mutatják teljes töltet mellett.

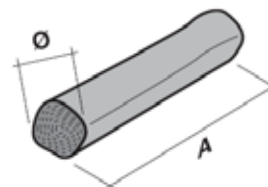
5. Méret- és súlytáblázatok

Tűztér méretei

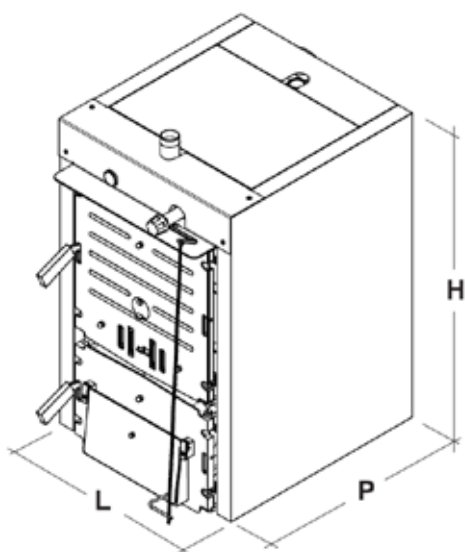


Modell	21	26	31	36	
L	38				cm
H	43				cm
H1	30				cm
P	34	45	56	67	cm
Úrtartalom	55	73	91	109	l

Tüzelőanyag mérete



Modell	21	26	31	36	
A (max)	33				cm
Ø	15				cm
Max betölthető súly	15	20	25	30	kg



Kazán méret- és súlytáblázat

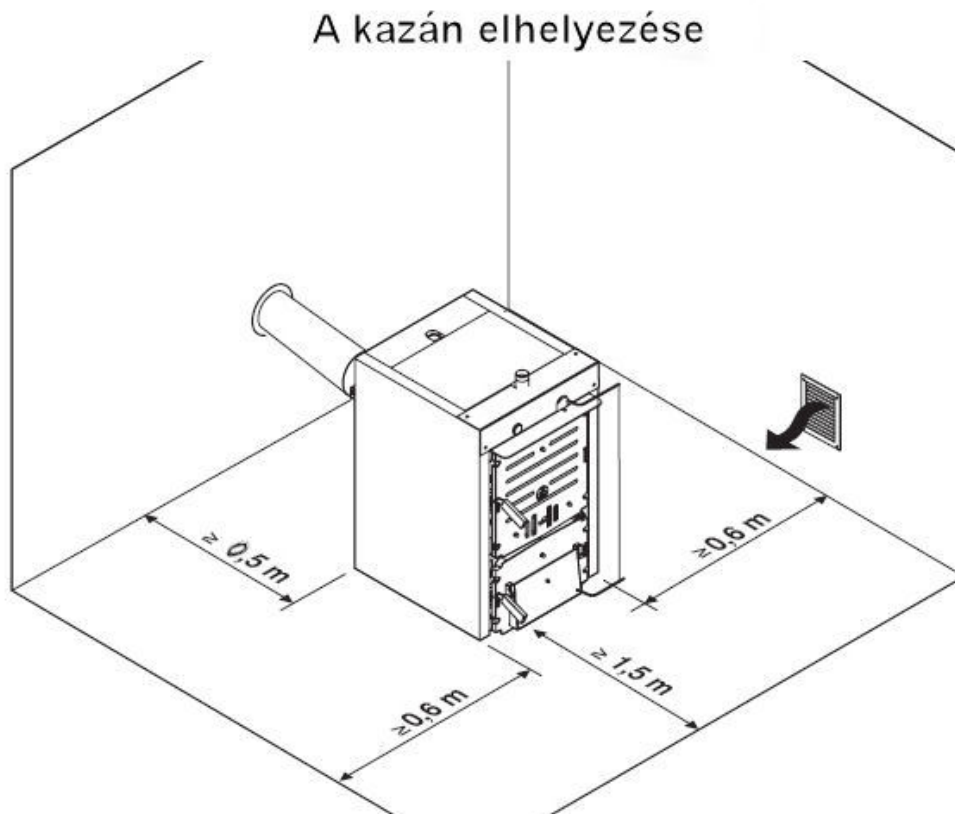
Méret és súly	21	26	31	36	
L	600				mm
P	525	635	745	855	mm
H	955				mm
Nettó súly (csak kazántest)	240	280	320	365	kg
Összsúly	270	315	365	410	kg

6. A kazán beépítése

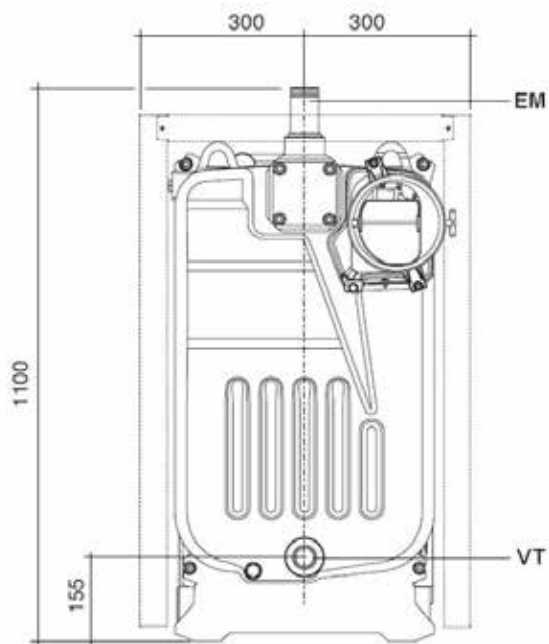
A helyiség, ahová a kazán beépítésre kerül, meg kell feleljen az érvényes törvényi előírásoknak és a műszaki szabványoknak, valamint megfelelő számú és méretű szellőzőnyílással kell rendelkezzen.

FIGYELEM!

- A szükséges szabad helyet biztosítani kell a biztonsági - és kezelőeszközök hozzáférhetősége, valamint a tüzelési folyamat és karbantartás végrehajtása szempontjából.
- Nem szabad a készüléket lakóhelyiségbe vagy fedetlen fagyveszélyes helyre, továbbá olyan helyre beszerelni, ahol szellőzőberendezések, elszívók és hasonló létesítmények vannak elhelyezve.



7. Csatlakozó méretek

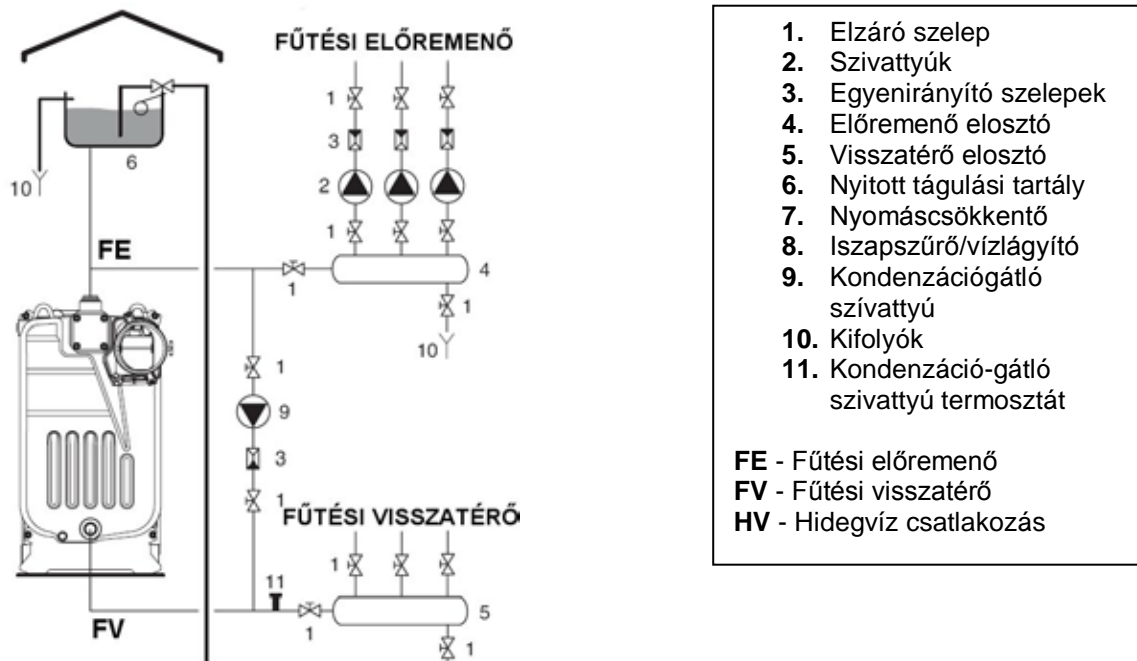


EM – Fűtési előremenő
vízcsatlakozás
(1½” menetes csomák)

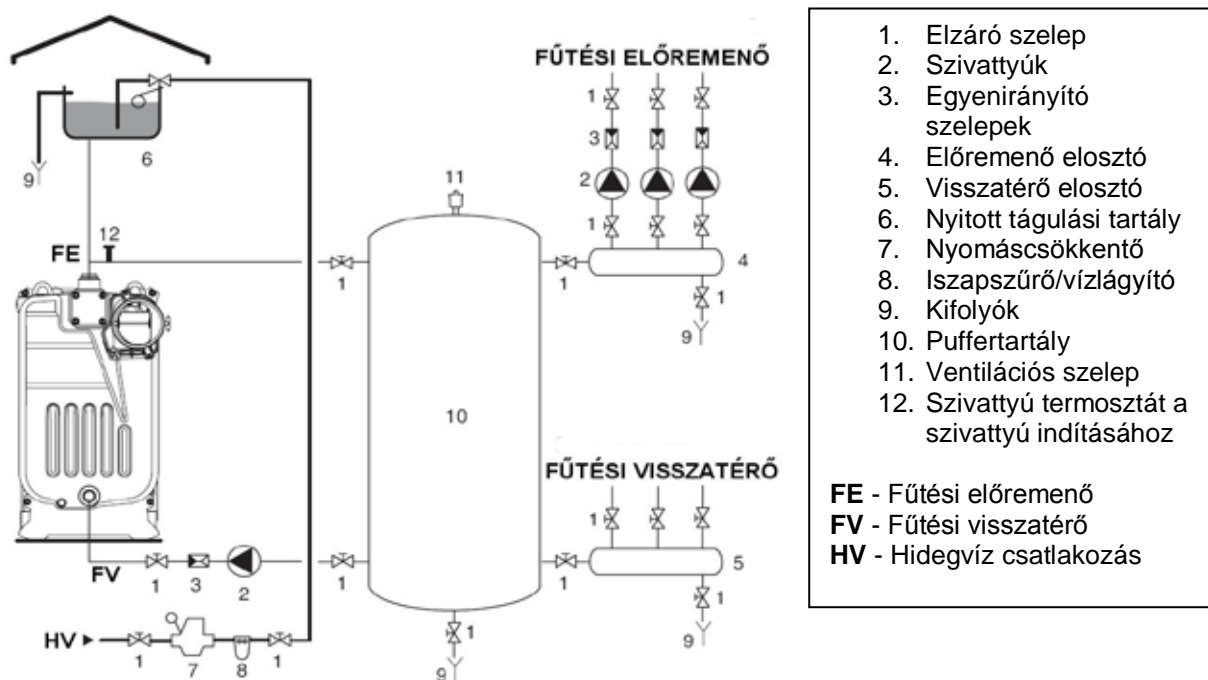
VT – Fűtési visszatérő
vízcsatlakozás
(1½” menetes csomák)

8. Javasolt bekötési vázlatok

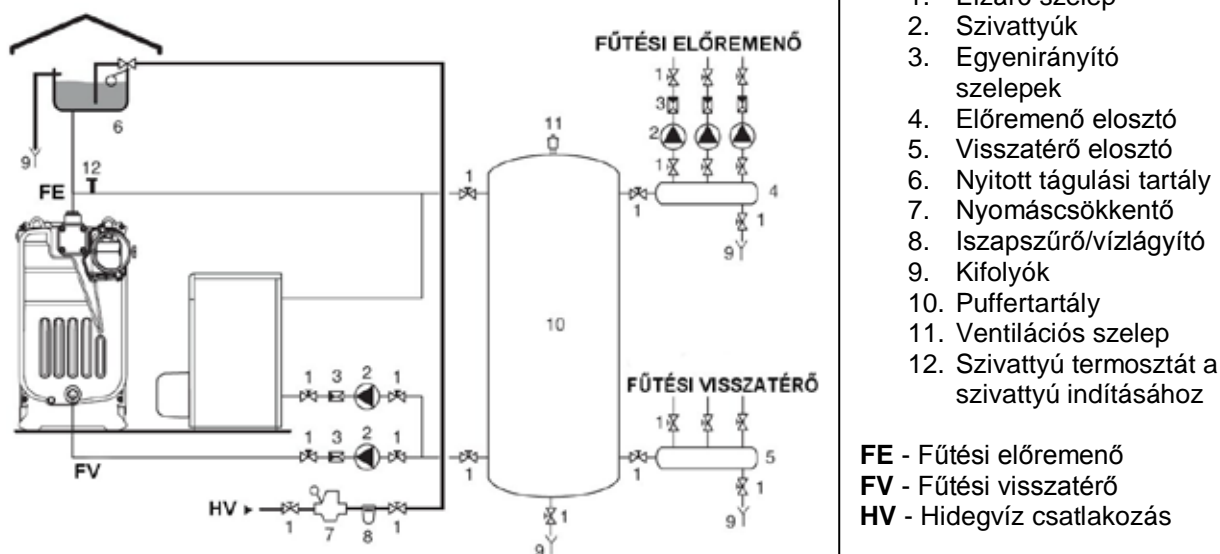
1. Hőterm Vulcanus kazán közvetlenül a nyitott fűtési rendszerre csatlakoztatva



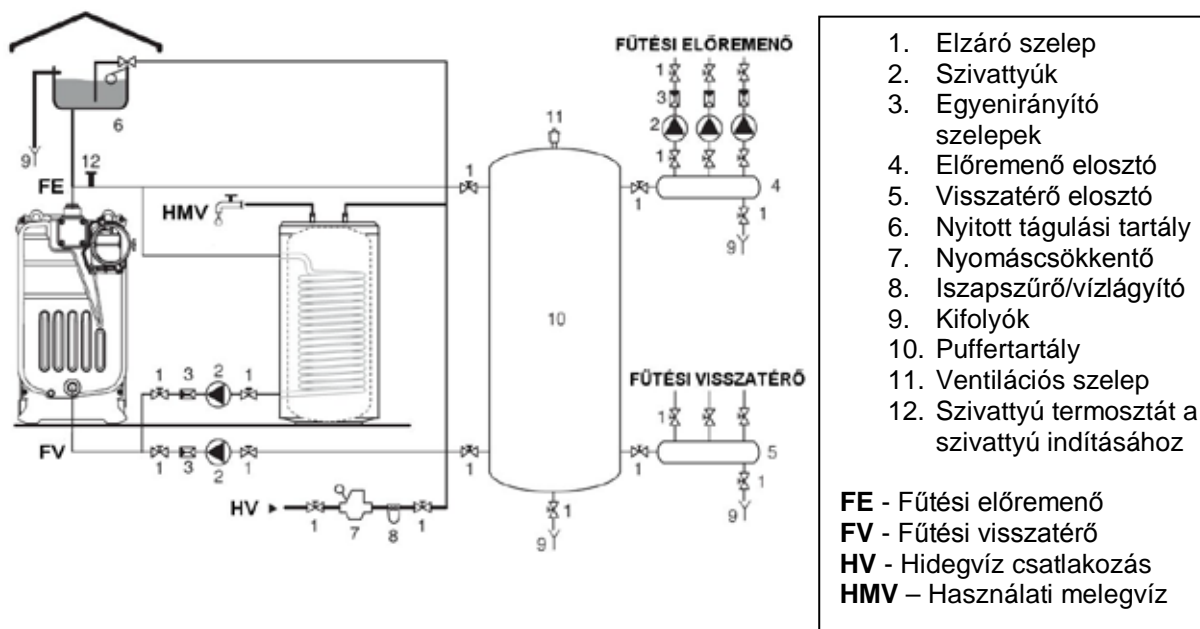
2. Hőterm Vulcanus kazán kiegészítő tartályon keresztül a nyitott fűtési rendszerre csatlakoztatva



3. Hőterm Vulcanus kazán egy másik kazánnal és kiegészítő tartállyal a nyitott fűtési rendszerre csatlakoztatva



4. Hőterm Vulcanus kazán használati melegvíztárolóval és kiegészítő tartállyal a nyitott fűtési rendszerre csatlakoztatva



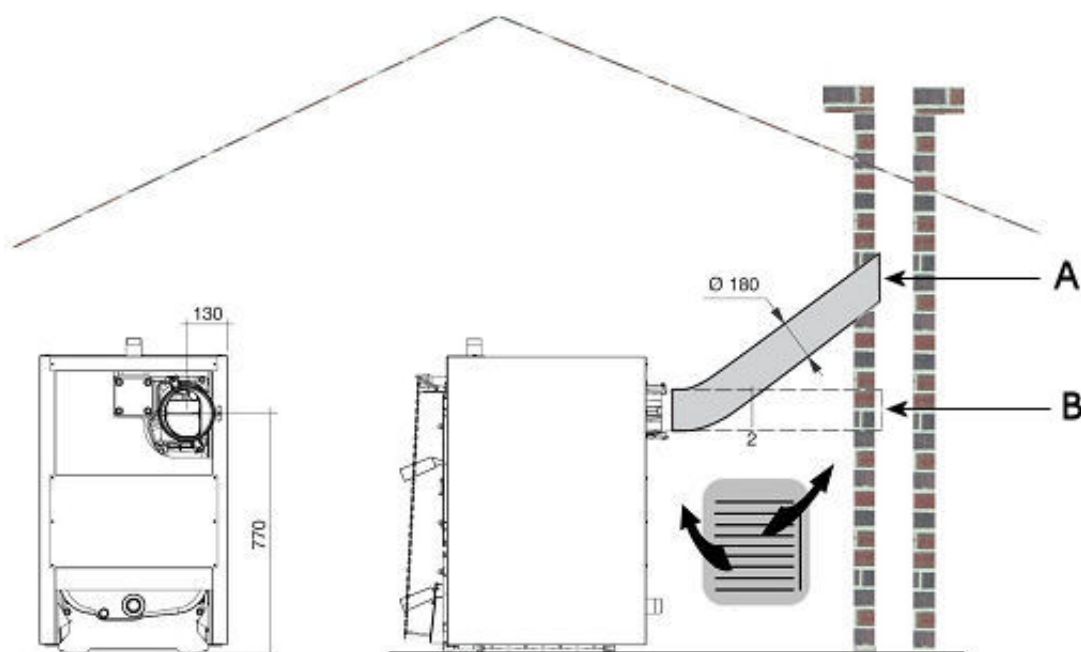
FIGYELEM!

- A kazán használati melegvíz előállítására csak indirekt fűtésű tárolóval kombinálva használható.
- A rendszer csak nyitott tágulási tartállyal használható, amelyet az épületben a lehető legmagasabb ponton kell elhelyezni. Zárt rendszerben történő üzemeltethetőség feltételeit a [12. fejezet](#) tartalmazza.
- Az egyes összetevők kiválasztását és felszerelését csak szakképzett személy végezheti a szakmai képesítés alapján elvárható szakszerűséggel, az érvényes szabályoknak megfelelően.

9. Füstelvezetés és levegőellátás

A füstcsőként (2) csak a szabványoknak és a törvényi előírásoknak megfelelő szilárdságú, magas hőmérsékletnek, kondenzációnak és fizikai behatásoknak ellenálló anyagból készült csövet szabad alkalmazni. **Alumínium füstcső alkalmazása TILOS!**

A füstcső (2) bekötés lehetséges módjait az alábbi ábra szemlélteti. A füstcsőnek a „B” szerinti bekötésnél is a kémény felé kell emelkedni.



Minimálisan előírt kémény méretek				
Típus: Vulcanus	21	26	31	36
Előírt minimum kémény keresztmetszet:	140x200 mm vagy Ø180 mm		200x200 mm vagy Ø180 mm	
Hasznos kémény magasság *:	6 m		8 m	

*Hasznos kéménymagasság: a kazán rostélya és a kémény teteje közötti távolság

10. A rendszer feltöltése és kiürítése

Feltöltés

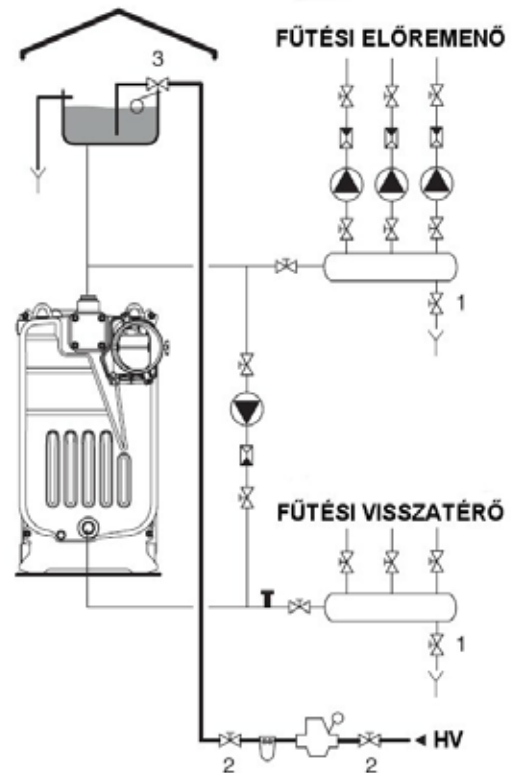
- Ellenőrizze, hogy valamennyi ürítőcsap el van-e zárva
- Nyissa ki a feltöltőcsapot, és lassan tölts fel rendszert, amíg a nyitott tágulási tartályban lévő szelep le nem zár

FIGYELEM!

- A töltő/ürítő csapoknak nyitva kell maradniuk, hogy a rendszer teljesen feltöltődjön vízzel
- A rendszer elfagyását megelőzendő, adjon megfelelő fagyálló folyadékot a vízhez (ajánlás)

Ürítés

- Ellenőrizze, hogy a töltőcsapok el vannak-e zárva
- Csatlakoztasson tömlőt az ürítőcsapra, majd a csap megnyitásával engedje le a vizet a rendszerből



11. Automatikus táplevegőszabályzó (huzatszabályzó) felszerelése

A szabályzó a kazán primer levegőellátásának automatikus szabályozására szolgál, amivel az előremenő víz hőmérséklete a szabályzón beállított hőfok érték közelében tartható. A szabályzó beállításának részletes leírása az „Üzembe helyezés” címszó alatt található.

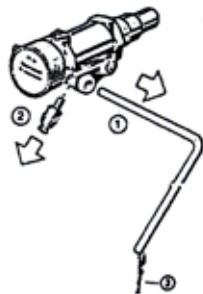
FIGYELEM!

A szabályzót felszerelés előtt tömítőanyag nélkül kézzel csavarja be a kazánba, és csak ezután szerelje be tömítőanyaggal véglegesen. Ha szorul, tisztítsa ki a kazánban a menetes részt.

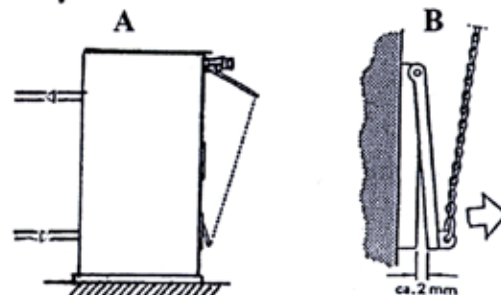
A szabályzó összeszerelését a szabályzóhoz mellékelt ábra mutatja.

A szabályzó részei

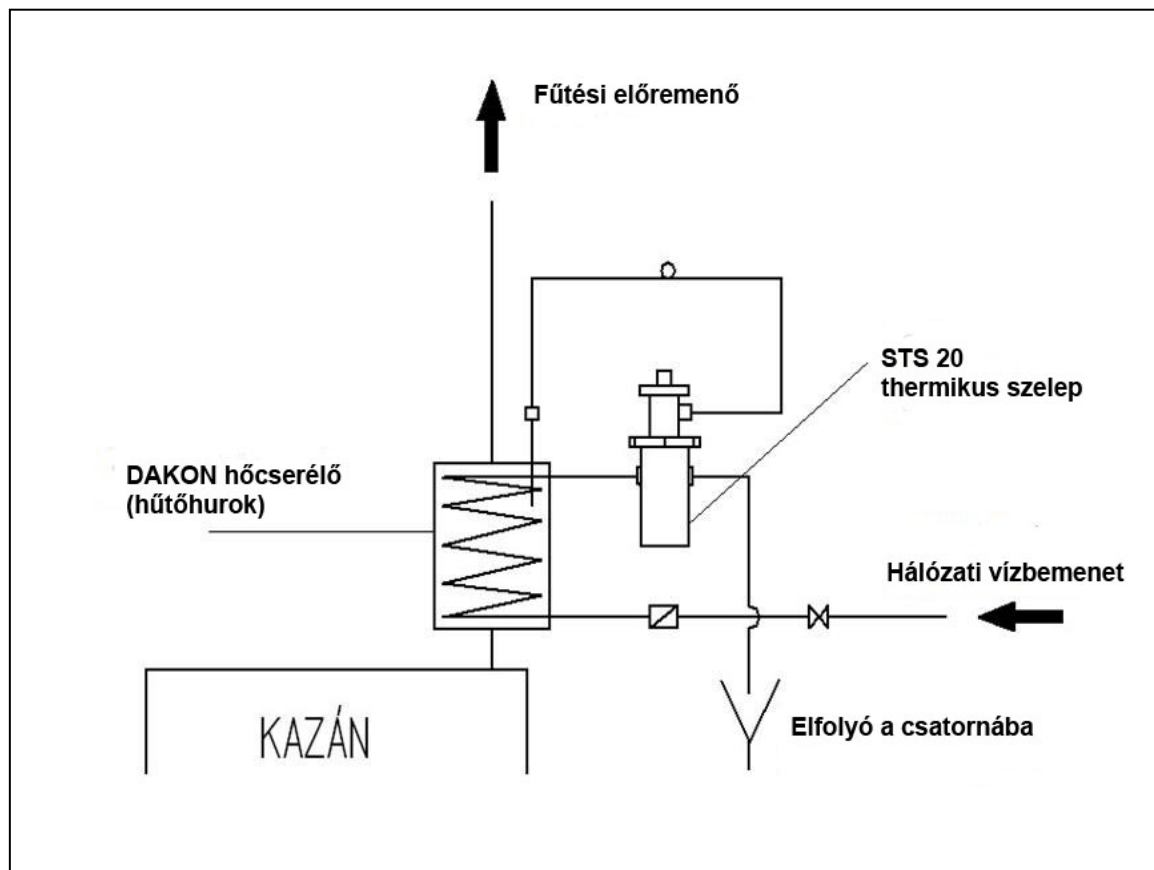
1. Mozgatókar
2. Kuplung
3. Összekötő lánc



Szabályzó felszerelése



12. Biztonsági hűtőkör elvi szerelési vázlata



Működési leírás:

A fűtővíz ill. a kazán túlmelegedése esetén a biztonsági szelep nyit és a hálózati hidegvíz a biztonsági hőcserélőn áthaladva átveszi a felesleges energiát (hőt von el) és a csatornába távozik. Az STS20 szelep működési határhőmérsékletei azonosak a REGULUS típusú szeleppel.

FIGYELEM: Az MSZ EN 303-5 szabvány értelmében a túlfűtéssel szembeni hűtőhurok más célra történő alkalmazása (pl. használati melegvíz előállítás) **TILOS!**

Műszaki adatok: STS 20 thermikus szelep

- Nyitási hőmérséklet: 97 °C
- Max. hőmérséklet: 110 °C
- Max. hálózati víznyomás: 10 bar
- Max. áteresztőképesség: 6,5 m³ / h

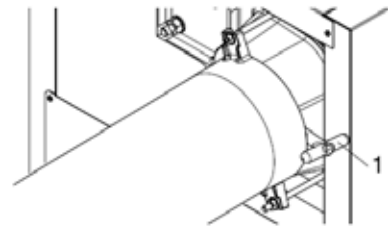
13. A kazán üzembe helyezése

13.1. Előzetes ellenőrzések

- A készülék üzembehelyezését megelőzően ellenőrizze, hogy:
 - Az elzárócsapok meg vannak-e nyitva
 - A rendszer légtelenítve van-e
 - A füstelvezető és levegőellátó nyílások megfelelőek-e

13.2. Az első begyújtás és a beállítás folyamata:

- Állítsa a füstszabályzó csappantyút (1) teljesen nyitott (vízszintes) állapotba



- Állítsa be a huzatszabályzót (2) 40 °C –ra



- Állítsa a másodlagos levegőszabályzót (3) középső állapotba



- Állítsa be az elsődleges levegőszabályzót (4) néhány milliméter távolságra a teljesen zárt állapottól a beállítócsavar (5) segítségével, majd rögzítse azt a zárócsavarral

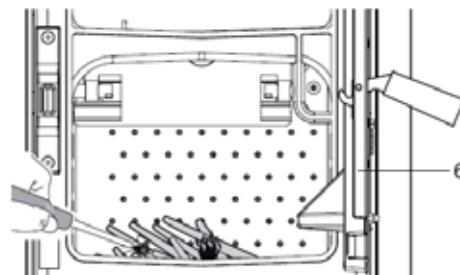


13.3. A begyújtás menete

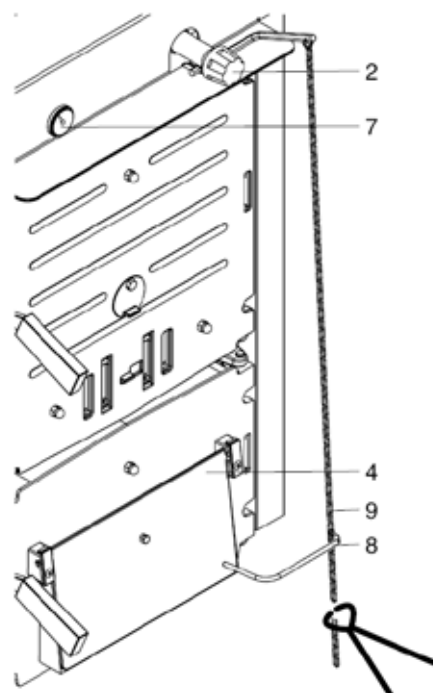
A szilárdtüzelésű kazán tulajdonosának tisztában kell lennie azzal, hogy a tűz megrakása és a begyújtás egy olyan általános eljárás, amelynek hatásossága a fűtési műveletek előírás szerinti végrehajtásán alapul.

• A tüzelőanyag begyújtásához:

- Nyissa ki a tűztérajtót (6), rakjon papírdarabokat és száraz fát a tűztérbe, majd gyújtsa meg a papírt
- Várjon amíg a tüzelőanyag meggyullad, rakja meg fával a tüzet, majd csukja be az ajtót (6)



- Hagyja az elsődleges levegőszabályzót (4) teljesen nyitva, amíg a kazánvíz hőmérséklet a hőmérőórán el nem éri a 40 °C –ot
- Zárja le az elsődleges levegőszabályzót (4) az előzőekben beállított minimum 2-3 mm –es nyitott állapotra, akassza rá a láncot (9) az emelőkarra (8) úgy, hogy a lánc feszes legyen
- Állítsa be a huzatszabályzót (2) 60 °C –ra és várjon amíg a kazánvíz hőmérséklete a hőmérőórán (7) el nem éri ezt az értéket
- Ellenőrizze, hogy az elsődleges levegőszabályzó (4) a minimum pozícióban van-e. Ha ez nem így van, akassza ki a láncot és olyan pozícióba akassza vissza, hogy a lánc feszes legyen és a levegőszabályzó csak 2-3 mm –re legyen nyitva
- Állítsa a huzatszabályzót (2) 80 °C –ra, majd ismétlje meg a fenti műveleteket
- Miután megtalálta a lánc (9) optimális hosszát, vágja le a felesleges részt
- Állítsa be a huzatszabályzót (2) a kívánt hőmérsékletre

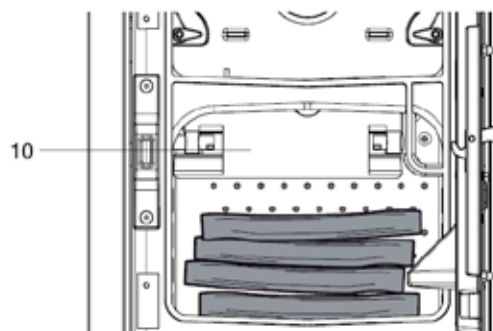


\$

- Próbálja ki a felülről történő begyújtást, ebben az esetben a tüzelőanyag berakását fordítva kell elvégezni, a papír és az apró fa (gyújtós) a berakott tüzelőanyag tetejére kerül. Ezzel a módszerrel az égés felülről lefelé történik. A víz felmelegedése lassúbb, de az égés tökéletesebb.

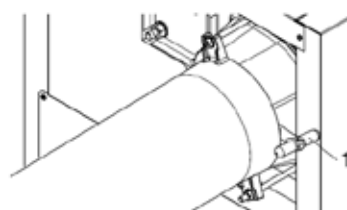
Bizonyosodjon meg arról, hogy:

- a berakott tűzifa magassága nem éri el a füstterelő lemezt (10), és a fa keresztben van –e rakva a tüztérben, rendezett állapotban és beszorulás nélkül.
- a tüztér mindig teljesen meg van rakva, mert így csökken a hamu mennyisége és a fűtés folyamatosan az optimális szinten működik. A teljes megrakás kevesebb ajtónyitással jár és a komfort szintje mindig állandó.



FIGYELEM!

- Használjon védőkesztyűt az égési sérülések elkerüléséhez
- A felhasználónak figyelnie kell arra, hogy 2-3 napi fűtési művelet után a kazán elérje az optimális határfokot, valamint, hogy a szükséges kéményhuzat túllépése esetén a füstgáz szabályzó (1) állítható legyen.



14. A kazán üzemszünete

Ideiglenes üzemszünet

Ideiglenes használaton kívüli időszakban (hétvége, rövid elutazások, stb., vagy amikor a külső hőmérséklet 0 °C felett van) csak a füstjáratok tisztítása és a hamutálca kiürítése szükséges.

Hosszabb távú üzemszünet

Ha készüléket hosszabb ideig használaton kívül helyezi, a következő műveleteket kell végrehajtania:

- Zárja el a csapokat a fűtési rendszeren
- Távolítsa el a hamut az égéstérből, ürítse ki a hamutálcát és tisztítsa ki a füstjáratokat.
- Ellenőrizze, hogy szükséges-e szakszervíz általi további karbantartás készüléken.

FIGYELEM!

- Fagyásveszély esetén engedje le a vizet a rendszerből, vagy adagoljon fagyálló folyadékot a vízhez.
- Helyezzen mézsporral töltött edényt a tüztérbe a pára elszívása céljából.

15. Karbantartás és tisztítás

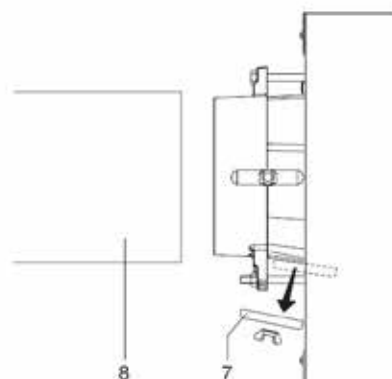
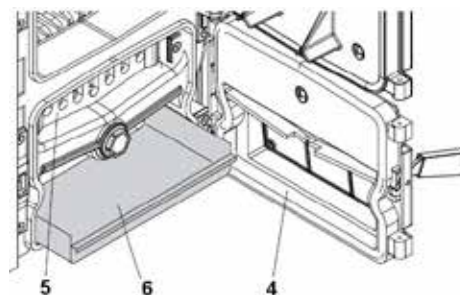
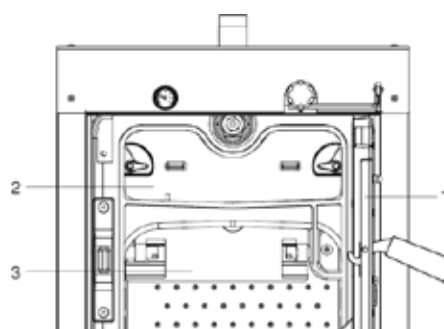
Az időnkénti karbantartás és tisztítás elengedhetetlen és nélkülözhetetlen a biztonságos üzemeléshez, a kazán hatásfokának fenntartásához és élettartamának növeléséhez.

A karbantartást szakképzett szerelő hajthatja végre évente legalább egyszer, melynek során meg kell tisztítani a teljes füstteret, a füstjáratokat, füstcsövet, a füstcsőcsonkon lévő füstdobozt, valamint a teljes tűzteret.

! Karbantartás és/vagy tisztítás megkezdése előtt várja meg amíg a kazán teljesen lehűl !

A kazán belsejének eléréséhez:

- Nyissa ki a tűztér ajtót (1)
- Emelje ki a füstgázterelőt (2) és füstterelő lemezt (3)
- Bizonyosodjon meg arról, hogy nincs parázs a hamu alatt
- Tisztítsa meg a füstjárat falait és a tűzteret, használjon megfelelő felszerelést a maradványok eltávolításához
- Nyissa ki az alsó ajtót (4) és a mellső rácsot (5)
- Bizonyosodjon meg arról, hogy nincs parázs a hamutálcában (6) és környékén
- Húzza ki a hamutálcát (6) és ürítse ki
- A megfelelő eszközökkel tisztítsa ki a belső részeket
- Távolítsa el a maradványokat
- Nyissa ki a hátsó füstdoboz ellenőrző és tisztító ajtaját (7), vegye le a füstcsövet (8) és óvatosan tisztítsa meg az összes alkatrészt
- Ellenőrizze a tömítések állapotát és cserélje ki, ha szükséges
- Tisztítson meg minden eltávolított alkatrészt, majd a szétszereléssel fordított sorrendben szerelje vissza azokat



FIGYELEM!

- ne használjon gyúlékony anyagokat a tisztításhoz

15.1. Általános tisztítási művelet

- A tisztítási műveletet megelőzően várja meg amíg a kazán lehűl.

KÜLSŐ TISZTÍTÁS

A burkolat tisztítását ruhaanyaggal és szappanos vízzel végezze. A nehezen eltávolítható szennyeződésekét víz és denaturált szesz 50% arányú keverékébe áztatott ruhaanyaggal távolítsa el.

FIGYELEM!

- Ne használjon szemcsét tartalmazó tisztítószeret, petróleumot vagy más maró és festékoldó szert.
- Mindig bizonyosodjon meg arról, hogy nincs izzó parázs az égéstérben.
- Használjon megfelelő biztonsági felszerelést.
- A kazánt tisztítóeszközök nélkül szállítjuk, mivel a tisztítás a háztartásban előforduló, kereskedelmi forgalomban kapható tisztítószerekkel és eszközökkel (kaparóvas, seprű, lapát, stb.) elvégezhető.

16. Figyelmeztetések

- A csomagolás eltávolítását követően ellenőrizze, hogy a termék ép és sértetlen-e, valamint megvan-e minden tartozéka. Ha ez nem így van, vegye fel a kapcsolatot az eladóval.
- A készüléket kizárólag szakember telepítheti a nemzetközi és hazai törvényeknek, valamint a termékkel szállított Gépkönyvben foglaltaknak megfelelően.
- A készülék csak az előírt célra használható. A HŐTERM semmilyen felelősséget nem vállal a nem rendeltetésszerű használatból, telepítésből eredő sérülésekért és károkért.
- Vízzzivárgás esetén zárja el a vízcsapokat és haladéktalanul értesítse a legközelebbi szakszervízt. Fagyásveszély esetén engedje le a vizet a rendszerből.
- A Gépkönyv elengedhetetlen tartozéka a készüléknek, és feltétlenül meg kell őrizni a kazán eladása vagy másik helyre telepítése esetén is.
- A Gépkönyvet sérüléstől védett helyen kell tárolni, megrongálódása vagy elvesztése esetén forduljon a gyártóhoz egy új példányért.
- **A készüléket legalább évente egyszer ellenőriztetni kell a szakszervízzel!**

17. Tiltott műveletek

- Ne engedje, hogy gyermek vagy képzetlen személy kezelje a készüléket.
- Semmilyen tisztítási vagy karbantartási műveletet ne végezzen a készüléken, ha az még forró, vagy izzó parázs van a tüztérben.
- Ne használjon gyúlékony edényeket az égési maradványok eltávolítására.
- Ne állítsa be/át a biztonsági és szabályzó eszközöket a készülék gyártójának engedélye nélkül.
- Ne zárja le vagy csökkentse a méretét a szellőzőnyílásoknak abban a helyiségben, ahová a kazánt telepítette. A kazán szellőzőnyílásait se szűkítse vagy tömítse el, mert ezek feltétlenül szükségesek a megfelelő égéshez.
- Ne tároljon éghető anyagokat, vagy gyúlékony anyagot tartalmazó tartályokat abban a helyiségben, ahol a kazán telepítve van.
- A kazán csomagolóanyagát ne szórja szét környezetében, mert ez veszélyforrás lehet. A csomagolóanyag megsemmisítéséről külön rendelet rendelkezik.

18. Tűzvédelmi utasítás

Csak olyan épületbe, helyiségbe lehet a kazánt telepíteni, illetve a hozzá kapcsolódó központi fűtési rendszert kiépíteni, ezeket üzemeltetni, ahol a rendeltetésszerű működésük során nem okoznak tüzet és robbanás veszélyt.

- A kazán csak a teljesítményének megfelelő, illetőleg arra méretezett kéményhez csatlakoztatható.

- Az égéstermék elvezetéséről úgy kell gondoskodni, hogy az gyújtási veszélyt ne okozzon.

- A fűtést és a felügyeletet, a berendezés működését és a tűzvédelmi szabályokat nem ismerő, vagy cselekvőképességében korlátozott személyre és gyerekre bízni **TILOS!**

- A kazánt csak szilárd tüzelő- vagy engedélyezett gyújtóanyaggal szabad begyújtani és üzemeltetni.

Benzinnel, gázolajjal, petróleummal és más robbanás veszélyes anyaggal begyújtani **TILOS!**

- A kazán üzemeltetési helyiségében csak annyi tüzelőanyagot szabad tárolni, amely a berendezés egyszeri begyújtásához és tüzeléséhez szükséges.

- Az előző pontban meghatározott mennyiségű tüzelő-, éghető anyagot a kazántól olyan távolságban kell elhelyezni, hogy az éghető anyag felületén mért hőmérséklet a legnagyobb hőterheléssel való üzemeltetés mellett se haladja meg a 60 °C-ot, a minimális távolság 1 m.

- Éghető padlózatú helyiségben a kazánt elhelyezni és használni **TILOS!**

- Füstelvezetésre csak jól összeillesztett, nem éghető anyagú, az égéstermék maximális hőmérsékletén is megfelelő szilárdságú füstcsövet szabad használni. Alumínium füstcsövet használni **TILOS!**

- Csak kifogástalan műszaki állapotban levő kazán üzemeltethető.

A fentiekben nem részletezett, de kötelezően előírt tűzvédelmi előírásokat a 4/1980. (IX.25.) BM számú rendelet 29 - 34 §-ai tartalmazzák.

19. Egyéb tudnivalók

Figyelmeztetések:

- A kazán beszerelésére, használatára és karbantartására vonatkozó gyártói utasításokat minden esetben be kell tartani.
- A kazán szakszerűen kiépített nyitott vagy zárt fűtési rendszerben is üzemeltethető!
- A fűtési rendszer feltöltésére max 5 nk^o-os tiszta víz használható, a víz gyakori leeresztését és az ismételt feltöltést kerülni kell.

FIGYELEM! Víz feltöltést és utántöltést csak a kazán lehűlt, üzemen kívüli állapotában szabad végezni! A hideg víz ráengedése a forró kazánra balesetveszélyes és meghibásodást okozhat!

- Fagyásveszély esetén a kazánt és a fűtési rendszert vízteleníteni kell. Amennyiben a rendszerben elfagyás történt, ennek megszüntetéséig a kazánba begyújtani **TILOS!**
- A lefagyásból keletkező meghibásodásokért, balesetekért a gyártó felelősséget nem vállal és a kazán garanciája azonnali hatállyal érvényét veszti.

Használati tanácsok:

- Az új kazán tűz – és füstterében az első begyújtások alkalmával némi kondenzátum jelenhet meg, ami végigfolyik a tűztér oldalain. Folytassa tovább a tüzelést és a jelenség 4-5 begyújtás után megszűnik.
- Ne használja a kazánt alacsony fűtési teljesítményen (65 °C alatti vízhőmérséklet) és kerülje a levegőtől elzárt tüzelést (az elsődleges levegőszabályzó csappantyú teljes lezárását) és a nyers tüzelőanyag használatát. Ezek a körülmények kondenzációt, fokozott korom és kátrány képződést eredményeznek.
- Tisztítsa rendszeresen a kazán füstjáratait és füstcsövét a koromtól, kátránytól, használjon rendszeresen **KONIX speciális korom- és kátránymentesítő adalékot**. A termék beszerezhető a háztartási-vegyi áru üzletekben, vagy a gyártótól: **UNIKON Kft. 2340 Kiskunlacháza, Pf. 14., Tel.: 06 24/430-454.**
- A kazánból és fűtési rendszeréből a közvetlen melegvízelvétel - megcsapolás - **TILOS!**
- Begyújtás előtt mindig ellenőrizze a füstszabályzó csappantyú nyitott (vízszintes) állapotát a kazán füstcső csatlakozóján!
- A kazán meghibásodása esetén, vagy szaktanácsadási igény esetén hívja a legközelebbi szervízt vagy a gyártót a szervíz-hálózati címjegyzékben található telefonszámokon.

20. Hibák és elhárításuk

Hibajelenség	Lehetséges ok	Megoldás
Füstszag a helyiségben	- A füst szivárog a kazánból	- Vizsgálja meg és tisztítsa ki a füstjáratokat, valamint ellenőrizze a csatlakozások pontosságát - Ellenőrizze, hogy az ajtók megfelelően záródnak –e
	- Huzatszabályzó	- Ellenőrizze, hogy a huzatszabályzó megfelelően működik-e, és cserélje ki, ha szükséges
	- A lánc leakadt, vagy elszakadt	- Akassza vissza a láncot, vagy cserélje ki, ha szükséges
	- Az elsődleges levegőszabályzó beszorult	- Engedje ki a szabályzót
	- Füstgázszabályzó	- Ellenőrizze le és állítson rajta, ha szükséges
A kazán a beállított hőmérsékleten üzemel, de a radiátorok mégis hidegek	- Levegő van a rendszerben	- Engedje ki a levegőt
	- Rendszer összetevők	- Ellenőrizze a szivattyúkat, szelepeket, szobatermosztátot
	- Kifolyószelep a nyitott tágulási tartályban	- Ellenőrizze, hogy megfelelően működik-e, és cserélje ki, ha szükséges
A kazánhőmérséklet nem éri el a kívánt értéket	- Huzatszabályzó	- Ellenőrizze, hogy a huzatszabályzó megfelelően működik-e, és cserélje ki, ha szükséges
	- A lánc leakadt, vagy elszakadt	- Akassza vissza a láncot, vagy cserélje ki, ha szükséges
	- Az elsődleges levegőszabályzó beszorult	- Engedje ki a szabályzót
	- A füstjáratok és/vagy a kazán elszennyeződött	- Tisztítsa ki a füstjáratokat - Tisztítsa ki a kazánt
	- Kevés fa van a tűzön	- Rakjon fát a tűztérbe
	- Füstgázszabályzó	- Ellenőrizze le és állítson rajta, ha szükséges
Az égés során sötét színű füst keletkezik	- A füstcső vagy a kémény eldugult - A kazán elszennyeződött - A hamutálca megtelt	- Tisztítsa ki a füstcsövet és a kéményt - Tisztítsa ki a kazánt - Ürítse ki a hamutálcát
	- Levegőellátás	- Ellenőrizze a huzatszabályzó megfelelő működését - Ellenőrizze a kémény huzatát - Ellenőrizze a füstgázszabályzó pozícióját és állítson rajta, ha szükséges
	- Huzatszabályzó	- Ellenőrizze, hogy a huzatszabályzó megfelelően működik-e, és cserélje ki, ha szükséges
	- A tűzifa nem megfelelő (nem elég száraz)	- Használjon megfelelően száraz (min. 1-2 éves száradású) fát
	- Kevés fa van a tűzön	- Rakjon fát a tűztérbe

21. JÓTÁLLÁSI JEGY

A termék kötelező jótállási ideje a 151/2003.(IX.22.) Korm. Rendelet értelmében a vásárlás napjától számított 12 hónap. A kötelező jótállás időtartamát a termék jelentős értékét képviselő **kazántest** esetében a vásárló érdekében **24 hónapra** egészítjük ki.

Az egyéb járulékos szerelvényekre, mint:

- fűtővíz hőmérő
- automata huzatszabályzó
- hamuláda

a hivatkozott rendelet szerint **12 hónap** jótállást vállalunk.

A jótállási időben végzett javítások esetén minden alkalommal 1 db jótállási szelvényt kell elhasználni.

Az alkatrész ellátást kötelezően az eladás napjától számított 8 ÉVIG biztosítjuk.

Gyártómű tölti ki	Eladó szerv tölti ki	Üzembe helyező tölti ki
Gyártás kelte: <div style="font-size: 2em; font-weight: bold; color: #800040;">1</div> MEO bélyegző aláírás	A vásárlás napja: <div style="font-size: 2em; font-weight: bold; color: #800040;">2</div> eladó szerv bélyegzője és eladója	Üzembe helyezés, beszabályozás kelte: <div style="font-size: 2em; font-weight: bold; color: #800040;">3</div> aláírás, bélyegző

AZ ELVESZETT JÓTÁLLÁSI JEGYET CSAK ÍRÁSBELI KÉRELEM ALAPJÁN, AZ ELADÁS NAPJÁNAK HITELES IGAZOLÁSA ÉS A TERMÉK ADATAINAK (Típ. gyárt.év, gyárt.szám) FELTÜNTETÉSE ESETÉN PÓTOLJUK.

FIGYELEM!

Az eladótól követelje meg a vásárlás napjának feltüntetését a 2. sz. rovatban és a jótállási szelvényeken.

Ennek alapján Önt a jótállási időn belül a meghibásodott termék **DÍJMENTES KIJAVÍTÁSA**, vagy ha ez nem lehetséges, akkor a termék **KICSERÉLÉSE** illeti meg.

A termék kijavításának kötelező határideje a bejelentéstől számított 15 nap, ha a javításra kötelezett kölcsönkészüléket ajánl fel, úgy ez a határidő 30 napra hosszabbodik.

A termék kijavítása esetén a jótállás időtartama meghosszabbodik a hibabejelentés napjától számítva azzal az idővel, amely alatt Ön a terméket a hiba miatt rendeltetésszerűen nem használhatta.

Ha a termék az üzembe helyezéstől számított 3 napon belül meghibásodott, az Ön kívánságára azt azonos típusú új termékre kell kicserélni. Ha a cserére nincs lehetőség, az Ön választása szerint a hibás termék visszaszolgáltatásával egyidejűleg a vételárat az eladónak vissza kell fizetni, vagy a vételár különbözet elszámolása mellett más típusú terméket kell az Ön részére kiadni.

A termék kicserélése esetén az új termékre a jótállás a kicserélés napjától számított 24 hónap.

Meghibásodás esetén a terméket az üzemeltetés helyén kell megjavítani.

Ha a javítás az üzemeltetés helyén nem végezhető el, úgy a le- és felszerelésről, valamint az el- és visszaszállításról a jótállásra kötelezett gondoskodik díjmentesen (a címjegyzékben feltüntetett legközelebbi javító szerviz).

A javítószolgálat a helyszínre kiszállás időpontját köteles a vásárlóval egyeztetni.

Javítás esetén a termékbe csak új alkatrész kerülhet beépítésre.

NEM TEKINTHETŐ JÓTÁLLÁS SZEMPONTJÁBÓL HIBÁNAK:

- **Helytelen szállítás, tárolás miatti rongálódás**
- **Szakszerűtlen beépítés, rendellenes használat, átalakítás**
- **A megengedettnél nagyobb víznyomás alkalmazása**
- **Tűztér illetve füsttér oldali kondenzáció és korrózió**
- **A kazán víztér vízkő és iszap lerakódása**
- **Elemi kár VAGY EGYÉB, AZ ÁTADÁS UTÁN KELETKEZETT OKOKBÓL KÖVETKEZETT BE.**

AZ ILYEN OKBÓL MEGHIBÁSODOTT TERMÉK JAVÍTÁSI KÖLTSÉGE A JÓTÁLLÁS IDŐTARTAMÁN BELÜL IS A VEVŐT TERHELI.

FENTIEK ELKEÜLÉSE ÉRDEKÉBEN KÉRJÜK, HOGY A GÉPKÖNYVBEN FOGLALT BEÉPÍTÉSI, ÜZEMELTETÉSI, KARBANTARTÁSI UTASÍTÁSOKAT MARADÉKTALANUL SZIVESKEDJEN BETARTANI!

Ha a hiba ténye, jellege, keletkezésének időpontja megállapításához különleges szakértelem szükséges, Ön a Fogyasztóvédelmi Főfelügyelőség szakvéleményét kérheti. Vita esetén az illetékes bírósághoz fordulhat és kérheti igénye megítélését.

A jótállási javítást a szervizhálózati címjegyzékben megjelölt területileg legközelebb eső szakszerviztől kell kérni.

Jótállási igényét Ön csak az eladó által szabályosan kitöltött és bélyegzett jótállási jeggyel érvényesítheti.

A JÓTÁLLÁSOS JAVÍTÁSI MUNKÁT CSAK A CÍMJEGYZÉKBEN SZEREPLŐ JAVÍTÓSZOLGÁLATI SZERVIZEK VÉGEZHETNEK EGY JÓTÁLLÁSI SZELVÉNY BEVONÁSA ELLENÉBEN.

A jótállási jegyen a **JAVÍTÓ SZERVIZNEK JÓTÁLLÁSI JAVÍTÁS ESETÉN FEL KELL TÜNTETNI:**

- § **a hiba bejelentésének és megszüntetésének időpontját, (a termék elszállítása esetén az átvétel és a visszaadás időpontját).**
- § **a bejelentett hiba leírását, keletkezésének okát és a kijavítás módját**
- § **a jótállás meghosszabbított új határidejét**
- § **a „kicserélt részek jegyzékében” a kazán jelentős részének cseréjét és az arra vonatkozó új jótállás határidejét.**

ILLETÉKTELEN CÉG VAGY SZEMÉLY ÁLTAL VÉGZETT JAVÍTÁS A JÓTÁLLÁS MEGVONÁSÁVAL JÁR!

A jótállási jegy tartozéka:

- Ø 5 db javítási szelvény a kötelező és a vállalt jótállási időtartamra
- Ø Kicserélt jelentős részek jegyzéke.
- Ø Szervizhálózat címjegyzéke.

HIBABEJELENTÉSKOR KÖZÖLNI KELL:

A kazán típusát, gyártási számát, az adattáblán lévő gyártó cég nevét, valamint az észlelt hibát.

A vásárlók jogait és kötelezettségeit, valamint a gyártó és kereskedő kötelezettségeit a 151/2003. (IX.22.) Kormányrendelet tartalmazza.

A jótállás a fogyasztó törvényből eredő jogait (Ptk. 305 – 311 §) nem érinti.

A fogyasztói kifogás jegyzőkönyvbe foglalásának szabályait (49/2003. (VII.30.) GKM rendelet) a forgalmazást végzőknek be kell tartani.

Jótállási szelvények

Jótállási szelvények a kötelező jótállási időre	Levágandó jótállási javítási szelvények
Bejelentés időpontja: Hiba megszüntetésének időpontja: Bejelentett hiba: Az elhárított hiba leírása: A jótállás új határideje: Megjegyzés: Szervíz száma: Munkaszám: , 20 hónap (P.H.) aláírás	JÓTÁLLÁSI SZELVÉNY Tipus, gyártási szám: Eladás kelte: 200 hónap (betűvel) Üzletbe helyezés kelte: 200 hónap (betűvel) (P.H.) aláírás
Bejelentés időpontja: Hiba megszüntetésének időpontja: Bejelentett hiba: Az elhárított hiba leírása: A jótállás új határideje: Megjegyzés: Szervíz száma: Munkaszám: , 20 hónap (P.H.) aláírás	JÓTÁLLÁSI SZELVÉNY Tipus, gyártási szám: Eladás kelte: 200 hónap (betűvel) Üzletbe helyezés kelte: 200 hónap (betűvel) (P.H.) aláírás
Bejelentés időpontja: Hiba megszüntetésének időpontja: Bejelentett hiba: Az elhárított hiba leírása: A jótállás új határideje: Megjegyzés: Szervíz száma: Munkaszám: , 20 hónap (P.H.) aláírás	JÓTÁLLÁSI SZELVÉNY Tipus, gyártási szám: Eladás kelte: 200 hónap (betűvel) Üzletbe helyezés kelte: 200 hónap (betűvel) (P.H.) aláírás
Bejelentés időpontja: Hiba megszüntetésének időpontja: Bejelentett hiba: Az elhárított hiba leírása: A jótállás új határideje: Megjegyzés: Szervíz száma: Munkaszám: , 20 hónap (P.H.) aláírás	JÓTÁLLÁSI SZELVÉNY Tipus, gyártási szám: Eladás kelte: 200 hónap (betűvel) Üzletbe helyezés kelte: 200 hónap (betűvel) (P.H.) aláírás
Bejelentés időpontja: Hiba megszüntetésének időpontja: Bejelentett hiba: Az elhárított hiba leírása: A jótállás új határideje: Megjegyzés: Szervíz száma: Munkaszám: , 20 hónap (P.H.) aláírás	JÓTÁLLÁSI SZELVÉNY Tipus, gyártási szám: Eladás kelte: 200 hónap (betűvel) Üzletbe helyezés kelte: 200 hónap (betűvel) (P.H.) aláírás

22. Kicserélt részek jegyzéke

KICSERÉLT RÉSZEK JEGYZÉKE					
Szelvény száma	Kicserélt rész		Beszerelt rész száma	Kelt és az új jótállás kezdete	Aláírás
	Típusa és megnevezése	Száma			

23. Szervízközpont elérhetőségei

Gyártó:

Hőtechnikai és Gépipari Kft.

* H-5501 Gyomaendrőd, Pf.: 37.

(Központ: +36 66/386-422, 386-908

Fax: +36 66/386-925

+ E-mail: info@hoterm.hu

Web: www.hoterm.hu

Szerviz:

§ + E-mail: szerviz@hoterm.hu

§ (Telefon: +36-66-386-908

Minőségi bizonyítvány

Sorszám:

1. Minőségi bizonyítvány kiállítója: HŐTECHNIKAI ÉS GÉPIPARI KFT. 5501 Gyomaendrőd, Kossuth u. 64. Telefon: +36-66/386-422 E-mail: info@hoterm.hu		2. Gyártó: HŐTECHNIKAI ÉS GÉPIPARI KFT. 5501 Gyomaendrőd, Kossuth u. 64. Telefon: +36-66/386-422 E-mail: info@hoterm.hu																																																			
3. A termék szabatos megnevezése (rendeltetése): HŐTERM VULCANUS típusú szilárd fűtőanyagú kazán, melegvizes központi fűtésre.																																																					
4. Mennyiség: 1 db	5.	8. a, Gyártási szám: b, VTSZ szám:																																																			
6. Gyártás vagy importálás időpontja:		c, Cikkszám: d, Kategória: I																																																			
7. Forgalmazható (felhasználható):																																																					
9. Szállítási, raktározási előírások: <i>Nedvességtől, vegyi gőzöktől óvni! Tárolni zárt raktárban! Egyásra rakni és forgatni tilos!</i>		10. Csomagolás: Papírdobozba csomagolva																																																			
11. A termék lényeges tulajdonságai (szabatos műszaki adatokkal, mérési eredményekkel):																																																					
<table border="1"> <thead> <tr> <th>Típus: HŐTERM VULCANUS</th> <th>21</th> <th>26</th> <th>31</th> <th>36</th> </tr> </thead> <tbody> <tr> <td>Névleges hőteljesítmény:</td> <td></td> <td></td> <td></td> <td></td> </tr> <tr> <td>- Keményfa, brikett (15000 KJ/Kg) kW</td> <td>17-23</td> <td>21-28</td> <td>26-35</td> <td>35-45</td> </tr> <tr> <td>- Barnaszén (20000 KJ/Kg) kW</td> <td>21-24</td> <td>27-29</td> <td>34-37</td> <td>43-46</td> </tr> <tr> <td>Hatásfok: %</td> <td>80</td> <td>80</td> <td>80</td> <td>80</td> </tr> <tr> <td>Víztartalom: l</td> <td>45</td> <td>55</td> <td>65</td> <td>75</td> </tr> <tr> <td>Víz hőmérséklet: °C</td> <td>65-90</td> <td>65-90</td> <td>65-90</td> <td>65-90</td> </tr> <tr> <td>Egyszeri szén töltet: kg</td> <td>30</td> <td>40</td> <td>45</td> <td>50</td> </tr> <tr> <td>Tüzelőanyag:</td> <td colspan="4">fa, keményfa brikett, barnaszén</td> </tr> <tr> <td>Súly: kg</td> <td>270</td> <td>315</td> <td>365</td> <td>410</td> </tr> </tbody> </table>				Típus: HŐTERM VULCANUS	21	26	31	36	Névleges hőteljesítmény:					- Keményfa, brikett (15000 KJ/Kg) kW	17-23	21-28	26-35	35-45	- Barnaszén (20000 KJ/Kg) kW	21-24	27-29	34-37	43-46	Hatásfok: %	80	80	80	80	Víztartalom: l	45	55	65	75	Víz hőmérséklet: °C	65-90	65-90	65-90	65-90	Egyszeri szén töltet: kg	30	40	45	50	Tüzelőanyag:	fa, keményfa brikett, barnaszén				Súly: kg	270	315	365	410
Típus: HŐTERM VULCANUS	21	26	31	36																																																	
Névleges hőteljesítmény:																																																					
- Keményfa, brikett (15000 KJ/Kg) kW	17-23	21-28	26-35	35-45																																																	
- Barnaszén (20000 KJ/Kg) kW	21-24	27-29	34-37	43-46																																																	
Hatásfok: %	80	80	80	80																																																	
Víztartalom: l	45	55	65	75																																																	
Víz hőmérséklet: °C	65-90	65-90	65-90	65-90																																																	
Egyszeri szén töltet: kg	30	40	45	50																																																	
Tüzelőanyag:	fa, keményfa brikett, barnaszén																																																				
Súly: kg	270	315	365	410																																																	
Minősítés, osztályba sorolás:		I. o.																																																			
12. A termék minőségének ellenőrzésére alkalmazott vizsgálati (mérési, mintavételi) módszer: Típusos tesztnyomás: Végellenőrzéskor a víztér 8 bar –ral nyomatva.																																																					
13. Használati, kezelési előírás: <i>Előírás szerinti, használati és kezelési utasítás betartása kötelező. A fűtési rendszert csak max. 3 nk°-os lágyított és szűrt vízzel szabad feltölteni!</i>																																																					
14. Egyéb adatok: Megfelelőség:		15. A minőségi bizonyítvány kiállítójának aláírása: Kelt, 20.....év.....hó.....nap aláírás, bélyegző																																																			