

# SIMPLEX NOVUS

„**HÖTERM**... ahol az energia Önnek kamatozik!”

# HÖTERM<sup>®</sup>

HUNGARY

## SIMPLEX NOVUS – Szilárd fűtőanyagú kazán

Cégünk, a  
**Hőtechnikai és Gépipari Kft.**,  
több mint **4 évtizede** gyárt  
tűzelőberendezést.



- Egy közkedvelt szilárdtüzelésű termékcsalád visszatérése megújult műszaki tartalommal, a **SIMPLEX** kazánok műszaki paramétereivel.
- A **HÖTERM<sup>®</sup> SIMPLEX NOVUS** kazánok pontosan megegyeznek a **SIMPLEX** kazánok méreteivel, csere esetén Önnek csak be kell állítania a régi kazán helyére, átalakításra nincs szükség, azonnal üzembe helyezhető.
- A kazán alkalmas tüzipfa, fabrikett és szén eltüzelésére.

### KORSZERŰ FELÉPÍTÉS:

- A kazánok egyaknás töltőrendszerűek, három hőcserélő táskaelemmel, kihúzható masszív öntvény rostélyokkal, nagy méretű tüzelőajtóval.
- Kimagasló hatásfok, egyszerű kezelhetőség, hosszú élettartam jellemzi a **SIMPLEX NOVUS** kazánokat.
- Biztonsági szerelvények alkalmazásával zárt rendszerű fűtési rendszereken is használható.

### A HÖTERM<sup>®</sup> AJÁNLATA ÉS GARANCIÁJA:

- Garantált minőség és használati komfort
- Üzembiztonság és biztonságos használat
- Gazdaságos, környezetbarát üzem mód
- Hatékony szervizszolgáltatás

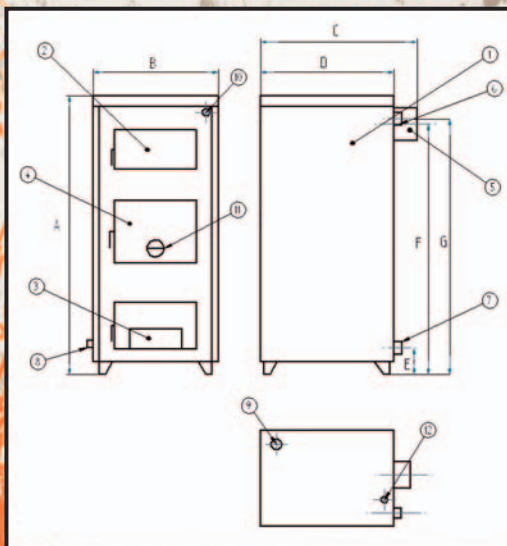


Termékeink az  
EN ISO 9001:2000  
minőségirányítási  
rendszerben készülnek.

| Műszaki adatok                           | Hőterm®<br>Simplex Novus |         |         |
|--|--------------------------|---------|---------|
|  | 01                       | 02      | 04      |
| Névleges hőteljesítmény: kW              |                          |         |         |
| - Keményfa, fabrikett (15000 KJ/Kg)      | 15-21                    | 20-26   | 26-32   |
| - Barnaszén (20000 KJ/Kg)                | 17-23                    | 22-28   | 29-35   |
| Füstcső méret: Ø mm                      | Ø150                     | Ø150    | Ø150    |
| Megengedett üzemi nyomás: bar            | 2                        | 2       | 2       |
| Víztérfogat: l                           | 46                       | 55      | 65      |
| Tűztér töltési térfogat: dm <sup>3</sup> | 32                       | 40      | 56      |
| Tömeg víz nélkül: kg                     | 175                      | 210     | 235     |
| Égési időtartam: óra                     | >3                       | >3      | >3      |
| Huzatigény: mbar                         | 0,2-0,3                  | 0,2-0,3 | 0,2-0,3 |
| Vízcsatlakozások: Ø mm                   | 2"                       | 2"      | 2"      |

### Befoglaló és csatlakozó méretek

| HŐTERM®<br>SIMPLEX<br>NOVUS |      | 01   | 02   | 04   |
|-----------------------------|------|------|------|------|
| A                           | mm   | 1150 | 1150 | 1150 |
| B                           | mm   | 480  | 480  | 480  |
| C                           | mm   | 620  | 700  | 850  |
| D                           | mm   | 500  | 580  | 730  |
| E                           | mm   | 115  | 115  | 115  |
| F                           | mm   | 990  | 990  | 990  |
| G                           | mm   | 1055 | 1055 | 1055 |
| Ø He                        | zoll | 2"   | 2"   | 2"   |
| Ø Hv                        | zoll | 2"   | 2"   | 2"   |
| Füstcső                     | mm   | Ø150 | Ø150 | Ø150 |



### Hőtechnikai és Gépipari Kft., Gyomaendrőd

H-5500 Gyomaendrőd, Kossuth u. 64.

Tel.: 00-36-66/386-422 · 00-36-66/386-925 · E-mail: info@hoterm.hu

**www.hoterm.hu**

Az Ön márkakereskedője:



Termékeink az  
EN ISO 9001:2000  
minőségirányítási  
rendszerben készülnek.

