

VULCANUS

„**HÖTERM**... ahol az energia Önnek kamatozik!”

HÖTERM[®]

HUNGARY

VULCANUS – Szilárdtüzelésű öntöttvas kazán

Cégünk, a
Hőtechnikai és Gépipari Kft.,
több mint **4 évtizede** gyárt
tüzelőberendezést.



- A **HÖTERM[®] VULCANUS** egy egyszerű működési elvű, kiváló minőségű és hatásfokú termék, amely bizonyosan kielégíti az Ön komfort szükségleteit.
- A Vulcanus kazánok melegvízes központi fűtésre készülnek. A kazán kiemelt jellemzői a minőségi és kivételesen vastag **EN GJL 200** öntöttvas kazántest, amely magas sűrűségű szigeteléssel van ellátva, ezzel a lehető leg-kisebbre csökkentve a hőveszteséget.
- A nagyméretű hőcserélő és a füstjáratban található terelőszárnyak kivételes ellenállást biztosítanak a korrózióval szemben, valamint az öntisztító hatás következtében a teljes fűtési idő alatt állandó hatásfokkal üzemel a kazán.
- Ha egy ilyen vulkán működik otthonában, biztosan nem fog fájni.
- A mellő rács és a füstterelő lemez könnyen kiemelhető, ezáltal megkönnyítve a karbantartást.
- A nagy tűztér és berakó ajtó segítségével nagy mennyiségű tüzelőanyag helyezhető el a kazánban, amely biztosítja a készülék hosszú idejű önálló működését, ezzel Önnek kevesebb időt kell fordítania az utántöltésre.

• PED direktíva 97/23/CEE

• EN 303.5 szabvány

+ 3 év garancia!

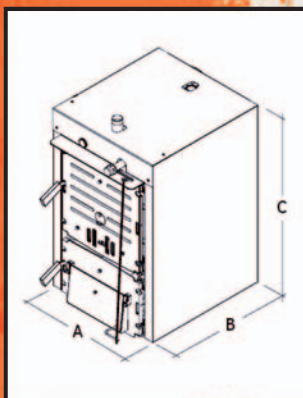
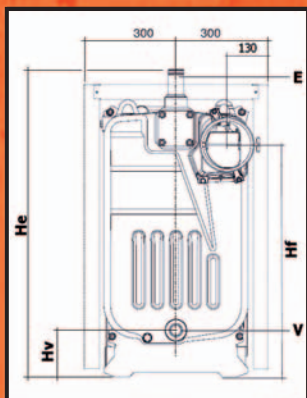
+ kiváló ár – teljesítmény arány



Termékeink az
EN ISO 9001:2000
minőségirányítási
rendszerben készülnek.

Típus: HŐTERM VULCANUS		21	26	31	36
* Névleges hőteljesítmény:	kw	21,2	26,2	30,5	35,2
Öntöttvas tagok száma:	db	4	5	6	7
Víztartalom:	l	35	41	47	53
Megengedett üzemi nyomás:	bar	4	4	4	4
Típusos tesztnyomás:	bar	8	8	8	8
Hidraulikus ellenállás:	($\Delta T=10^{\circ}\text{C}$) mbar	12	15	18	20
	($\Delta T=20^{\circ}\text{C}$) mbar	6	9	11	15
Kazánvíz hőmérséklet:	max/min $^{\circ}\text{C}$	95/50			
Felhasználható tüzelőanyag:		Fa / Fabrikett			
Tüzelőajtó szabad mérete:	mm	300x380			
Egyszeri töltet égési ideje:	óra	2-4			
Betölthető tüzelőanyag (keményfa, fabrikett):	kg	15	20	25	30
Füstgáz tömegáram névleges teljesítményen:	kg/sec	0,018	0,023	0,025	0,028
Huzatigény:	mbar	0,2-0,3			
Átlagos füstgáz hőmérséklet:	$^{\circ}\text{C}$	270			
Tömeg: csak test/teljes	kg	240/270	280/315	320/365	365/410
Hatásfok:	%	80	80	80	80
Csatlakozó méretek:	Előremenő/visszatérő víz: zoll	1½	1½	1½	1½
	Füstcső: mm	Ø180	Ø180	Ø180	Ø180

Méret és súly	21	26	31	36	
A	600				mm
B	525	635	745	855	mm
C	955				mm
He	1100				mm
Hv	155				mm
Hf	770				mm
Súly: test/teljes	240/270	280/315	320/365	365/410	kg

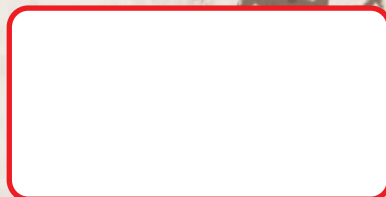


Hőtechnikai és Gépipari Kft. GYOMAENDRŐD

H-5500 Gyomaendrőd, Kossuth u. 64.
Tel.: 00-36-66/386-422 · 00-36-66/386-925
E-mail: info@hoterm.hu

www.hoterm.hu

Az Ön márkakereskedője:



Termékeink az
EN ISO 9001:2000
minőségirányítási
rendszerben készülnek.

